

LP SERİSİ BASINÇ ŞALTERİ

LP Serisi basınç şalterlerinin çalışma basıncı, üzerinde bulunan basınç ayar kolu ile ayarlanmaktadır. Yüksek basınçlarda ve şok basınçlar altında uygun çalışacak şekilde tasarlanmıştır (ilgili ürünün basınç diferansiyel fark grafiğinde verilen değerler içinde) . Tekrarlanabilir anahtarlama doğruluğu %1'in içindedir (Ayarlı basınçta tekrar kontak verme özelliği). Kare soket ile NA(Normalde Açık) ya da NC (Normalde Kapalı) elektrik kontak bağlantısı yapmak mümkündür. Sistem çalışırken ayarlanabilme özelliklerine sahiptirler. Manometreli model sayesinde sistem basıncı anlık olarak takip edilebilmektedir. Bağlantı şekillerine göre ve ayarlanabilir basınç aralıklarına göre sınıflandırılırlar.

Sipariş Kodu

| | XX | XX | XX | XX |
|--------------------------------------|---|----|----|----|
| Model | | | | |
| LP1 | Gövde yatay istifleme için delikli model | | | |
| LP2 | Gövde üzerinde delik yoktur | | | |
| LPM | Manometreli model | | | |
| Basınç Hattına Bağlantı Şekli | | | | |
| A1= | Alttan Flanş Bağlantılı Not: Yalnızca LP1 modeli için | | | |
| A2= | Yandan Flanş Bağlantılı Not: Yalnızca LP1 modeli için | | | |
| A3= | G1/4" Rekor Bağlantılı | | | |
| Montaj Bağlantı Şekli | | | | |
| PD = | Pano Delikleri ile Bağlantı Not:Yalnızca LP2 modeli için | | | |
| PDF= | Pano Flanş Bağlantılı Not:Yalnızca LP2 modeli için | | | |
| Ayarlama Basıncı | | | | |
| 50 = | Maksimum Ayar Basıncı 50Bar | | | |
| 150 = | Maksimum Ayar Basıncı 150Bar | | | |
| 250 = | Maksimum Ayar Basıncı 250Bar | | | |
| 350 = | Maksimum Ayar Basıncı 350Bar | | | |
| 400 = | Maksimum Ayar Basıncı 400Bar | | | |
| 630 = | Maksimum Ayar Basıncı 630Bar Not: Yalnızca LPM Modeli için maksimum ayar basıncı 600 Bar'dır | | | |

| Ürün Kodu | Teknik Doküman Sayfa |
|------------|----------------------|
| LP1 A1 | 1.4 |
| LP1 A2 | 1.5 |
| LP1 A3 | 1.6 |
| LP2 A3 | 1.7 |
| LP2 A3 PD | 1.8 |
| LP2 A3 PDF | 1.9 |
| LPM A3 | 1.10 |

LP SERİSİ BASINÇ ŞALTERİ

TEKNİK ÖZELLİKLER

| | |
|---|---------------------------------|
| Bağlantı Türü | :G1/4" Bağlantı |
| Tekrarlanabilir Anahtarlama Doğruluğu | :Ayarlı basıncın %1'i içinde |
| Çalışma Sıcaklığı | :-20°C ... +110°C |
| Titreşim Testi (DIN EN 60068-2-6:1996) | :20 g (Test Süresi 30 dk) |
| Şok Testi (DIN EN 60068-2-27:1993) | :30 g |
| Çalışma Saykıl | :5 000 000 Çevrim |
| Viskozite Aralığı | :10 ile 800 mm ² /sn |

NOTLAR

Burada verilen değerler maksimum değerlerdir ve hepsi aynı anda kullanılmaz.

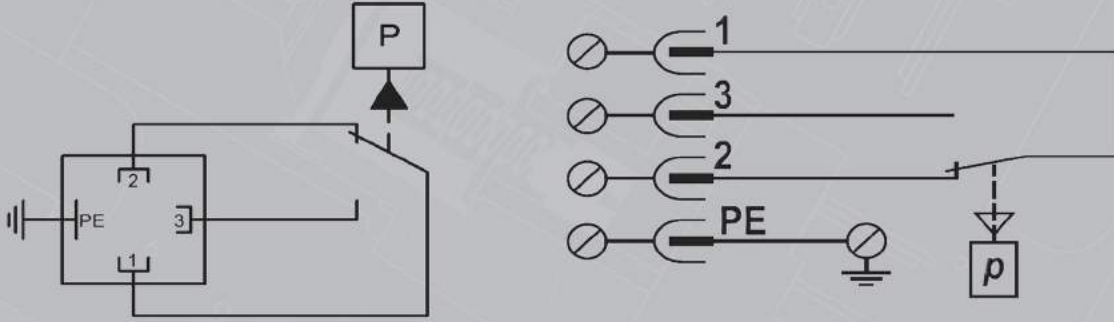
Yüksek sıcaklıklarda, agraşif kimsayal ya da akışkanlarda çalışılması gereken durumlarda lütfen bize danışınız. Hidrolik yağ (sıvı) temizlik sınıfı standartlarına uymanız kesinlikle tavsiye edilir. Sistem arızalarını engellemek için filitasyon kullanınız. Sistem ömrünü uzatmasında etkilidir.

Çalışma ömrünü arttırmak için şok basınçtan ve belirtilen değerlerin dışında çalışmaktan kaçınınız.

ELEKTRONİK BAĞLANTI ÖZELLİKLERİ

Çalışma Amper Voltaj : 5A / 250 VAC

Kontak Bağlantı Şeması



Switch Fonksiyonu

Terminal 1-2 :Bağlantı basınç artışı durumunda üzerinden akım geçirir.

Terminal 1-3 :Bağlantı basınç azalması durumubda üzerinden akım geçirir.

| | |
|-----------------------|-------------------------------|
| Elektrik Bağlantısı | EN 175301-803, 3-TEMİNAL + PE |
| Maksimum Temas Yüzeyi | 1.5 mm ² |
| Minimum Akım | 1mA 12 V DC |
| Maksimum Akım | 5A 250 V AC |

Not:

Bu parametreler dışındaki uygulamalar için lütfen bize danışınız. Hidrolik yağ (sıvı) temizlik sınıfı standartlarına uymanız kesinlikle tavsiye edilir. Sistem arızalarını engellemek için filitasyon kullanınız sistem ömrünü uzatmasında etkilidir.

Note:

If you see something out of this parameter, Please communicate with us. It is advised that You must stict to Hydraulic oil clearance class standarts. You should use filtration to block the system errors.

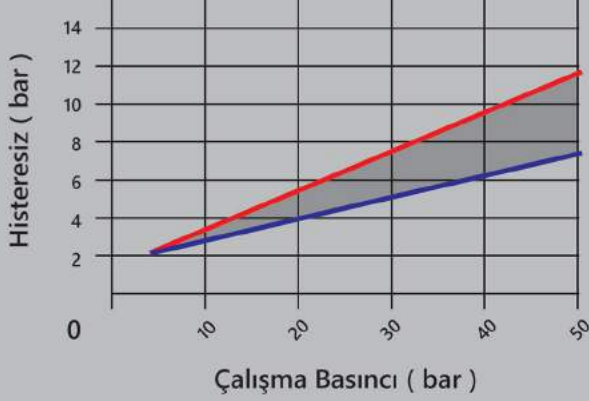
LP SERİSİ BASINÇ ŞALTERİ

BASINÇ DIFERANSİYEL FARK GRAFİKLERİ

Basınç Ayar Aralığı

7 ... 50 bar

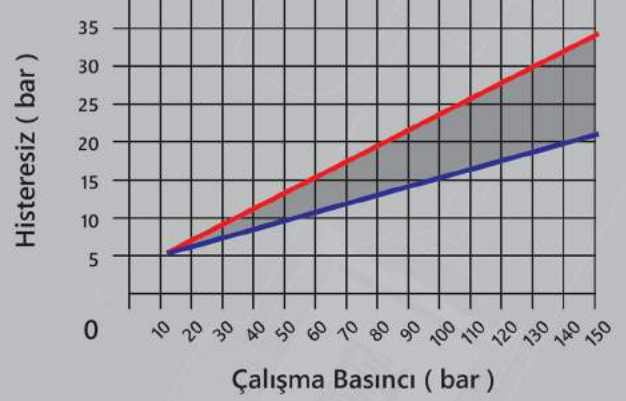
max set basıncı 50 bar max sistem basıncı 750 bar



Basınç Ayar Aralığı

20 ... 150 bar

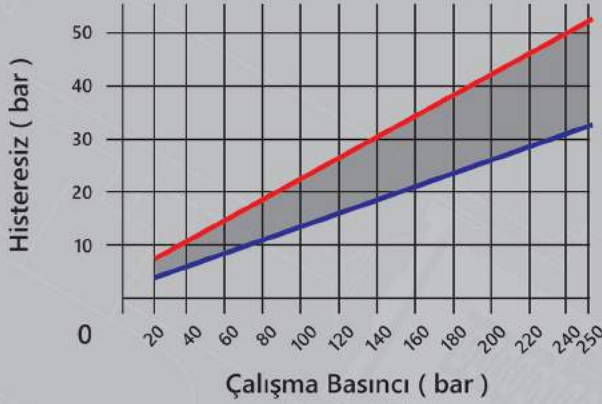
max set basıncı 150 bar max sistem basıncı 450 bar



Basınç Ayar Aralığı

20 ... 250 bar

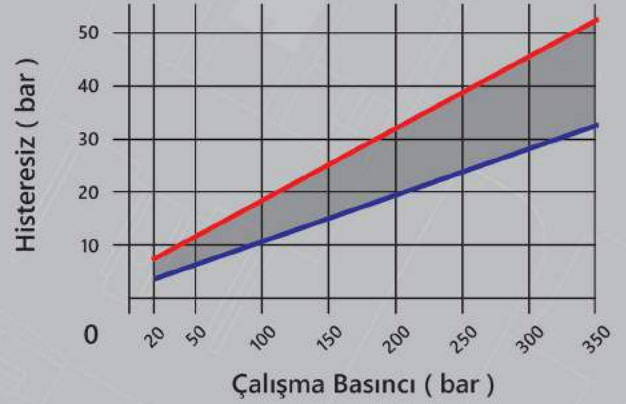
max set basıncı 250 bar max sistem basıncı 450 bar



Basınç Ayar Aralığı

20 ... 350 bar

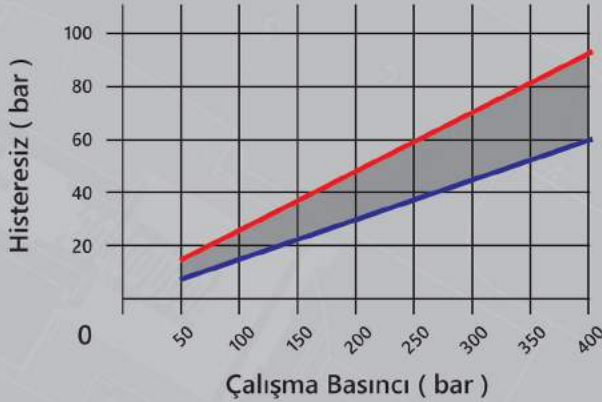
max set basıncı 350 bar max sistem basıncı 450 bar



Basınç Ayar Aralığı

50 ... 400 bar

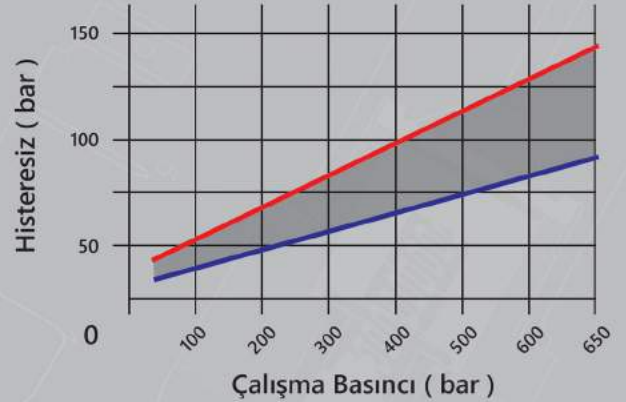
max set basıncı 400 bar max sistem basıncı 750 bar



Basınç Ayar Aralığı

100 ... 630 bar

max set basıncı 630 bar max sistem basıncı 750 bar



Not:

Bu parametreler dışındaki uygulamalar için lütfen bize danışınız.
Hidrolik yağ (sıvı) temizlik sınıfı standartlarına uymazınız kesinlikle tavsiye edilir.
Sistem arızalarını engellemek için filtrasyon kullanınız sistem ömrünü uzatmasında etkilidir.

Note:

If you see something out of this parameter, Please communicate with us.
It is advised that You must stict to Hydraulic oil clearance class standards.
You should use filtration to block the system errors.

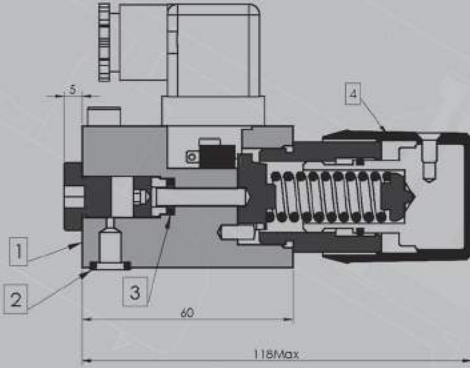
LP SERİSİ BASINÇ ŞALTERİ LP Serial Pressure Switch

LP1 A2



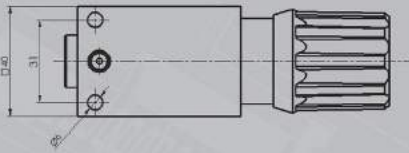
LP1 A2 Basınç şalteri, basınç birimi üstünde bulunan basınç ayar kolu ile ayarlanabilir. Yandan Flanş bağlantı için yatay istifleme bağlantı delikleri mevcuttur. Basınç şalteri tüm eksenlerde montajı yapılabilecek şekilde tasarlanmıştır.

TEKNİK BOYUTLAR Technic Sizes



| No | Parça Adı / Part Name | Açıklama / Description |
|----|-----------------------|------------------------|
| 1 | LP1 A2 Gövde | Alüminyum |
| 2 | Sızdırmazlık O-ring | Ø12x2 NBR DIN 3771 |
| 3 | Boğaz Keçesi | NBR |
| 4 | Basınç Ayar Kolu | |

BAĞLANTI BOYUTLARI Connection Sizes



| Kod / Code | Basınç Ayar Aralığı / Pressure Adjustment Range |
|------------|---|
| LP1 A2 050 | 7 ... 50 Bar |
| LP1 A2 150 | 20 ... 150 Bar |
| LP1 A2 250 | 20 ... 250 Bar |
| LP1 A2 350 | 20 ... 350 Bar |
| LP1 A2 400 | 50 ... 400 Bar |
| LP1 A2 630 | 100 ... 630 Bar |

Yatay istifleme için 4 adet M5x50 imbus başlı cıvata ürün ile birlikte gönderilmektedir.

Not:

Bu parametreler dışındaki uygulamalar için lütfen bize danışınız.
Hidrolik yağ (sıvı) temizlik sınıfı standartlarına uymazın kesinlikle tavsiye edilir.
Sistem arızalarını engellemek için filtrasyon kullanınız sistem ömrünü uzatmasında etkilidir.

Note:

If you see something out of this parameter, Please communicate with us.
It is advised that You must stict to Hydraulic oil clearance class standarts.
You should use filtration to block the system errors.

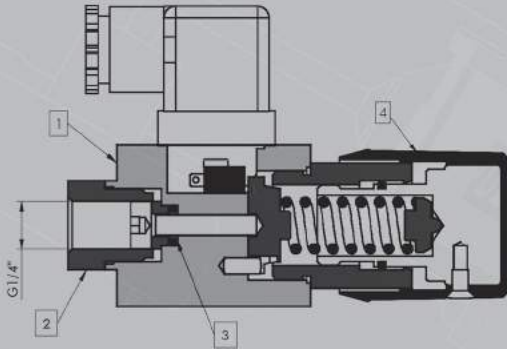
LP SERİSİ BASINÇ ŞALTERİ LP Serial Pressure Switch

LP1 A3



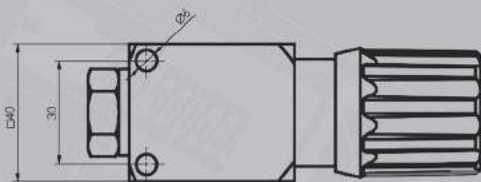
LP1 A3 Basınç şalteri, basınç birimi üstünde bulunan basınç ayar kolu ile ayarlanabilir. G1/4" Rekor bağlantı ile basınç hattına bağlanmaktadır. Montajlama için yatay istifleme bağlantı delikleri mevcuttur. Basınç şalteri tüm eksenlerde çalışabilecek şekilde tasarlanmıştır.

TEKNİK BOYUTLAR Technic Sizes



| No | Parça Adı / Part Name | Açıklama / Description |
|----|-----------------------|------------------------|
| 1 | LP1 A3 Gövde | Alüminyum |
| 2 | Bağlantı Rekoru | Alkali Çinko Kaplama |
| 3 | Boğaz Keçesi | NBR |
| 4 | Basınç Ayar Kolu | |

BAĞLANTI BOYUTLARI Connection Sizes



| Kod / Code | Basınç Ayar Aralığı / Pressure Adjustment Range |
|------------|---|
| LP1 A3 050 | 7 ... 50 Bar |
| LP1 A3 150 | 20 ... 150 Bar |
| LP1 A3 250 | 20 ... 250 Bar |
| LP1 A3 350 | 20 ... 350 Bar |
| LP1 A3 400 | 50 ... 400 Bar |
| LP1 A3 630 | 100 ... 630 Bar |

Not:

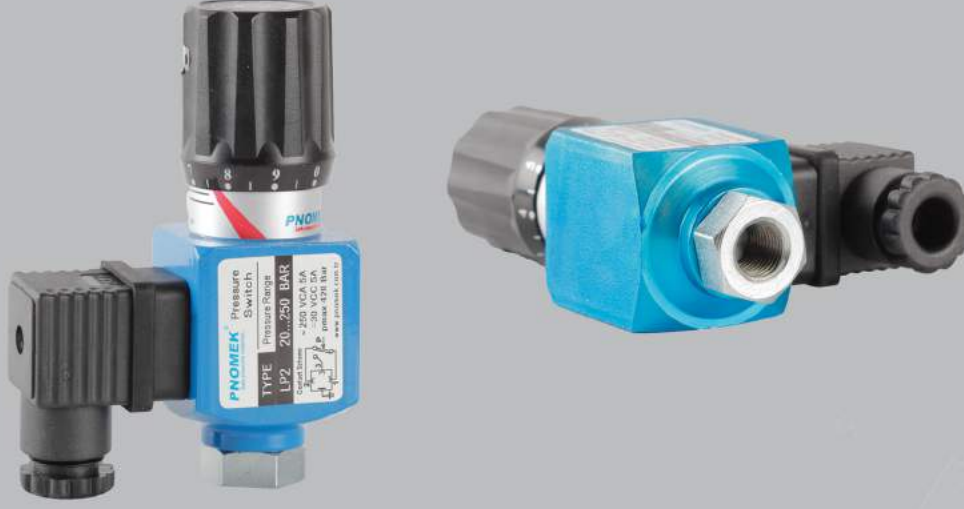
Bu parametreler dışındaki uygulamalar için lütfen bize danışınız.
Hidrolik yağ (sıvı) temizlik sınıfı standartlarına uymazın kesinlikle tavsiye edilir.
Sistem arızalarını engellemek için filtrasyon kullanınız sistem ömrünü uzatmasında etkilidir.

Note:

If you see something out of this parameter, Please communicate with us.
It is advised that You must stict to Hydraulic oil clearance class standarts.
You should use filtration to block the system errors.

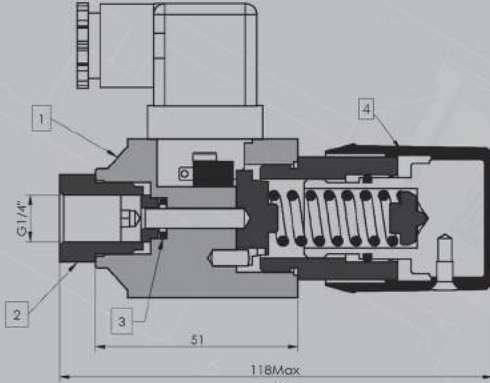
LP SERİSİ BASINÇ ŞALTERİ LP Serial Pressure Switch

LP2 A3



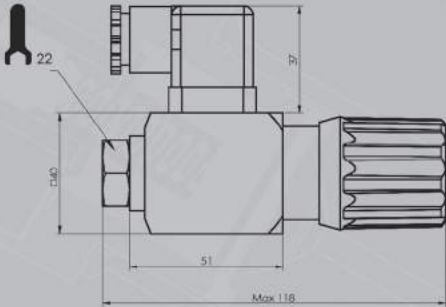
LP2 A3 Basınç şalteri basınç birimi üstünde bulunan basınç ayar kolu ile ayarlanabilir. Rekor bağlantı ile basınç hattına bağlanmaktadır. Basınç şalteri tüm eksenlerde çalışabilecek şekilde tasarlanmıştır.

TEKNİK BOYUTLAR Technic Sizes



| No | Parça Adı / Part Name | Açıklama / Description |
|----|-----------------------|------------------------|
| 1 | LP2 A3 Gövde | Alüminyum |
| 2 | Bağlantı Rekoru | Alkali Çinko Kaplama |
| 3 | Boğaz Keçesi | NBR |
| 4 | Basınç Ayar Kolu | |

BAĞLANTI BOYUTLARI Connection Sizes



| Kod / Code | Basınç Ayar Aralığı / Pressure Adjustment Range |
|------------|---|
| LP2 A3 050 | 7 ... 50 Bar |
| LP2 A3 150 | 20 ... 150 Bar |
| LP2 A3 250 | 20 ... 250 Bar |
| LP2 A3 350 | 20 ... 350 Bar |
| LP2 A3 400 | 50 ... 400 Bar |
| LP2 A3 630 | 100 ... 630 Bar |

Not:

Bu parametreler dışındaki uygulamalar için lütfen bize danışınız.
Hidrolik yağ (sıvı) temizlik sınıfı standartlarına uymanız kesinlikle tavsiye edilir.
Sistem arızalarını engellemek için filtrasyon kullanınız sistem ömrünü uzatmasında etkilidir.

Note:

If you see something out of this parameter, Please communicate with us.
It is advised that You must stict to Hydraulic oil clearance class standards.
You should use filtration to block the system errors.

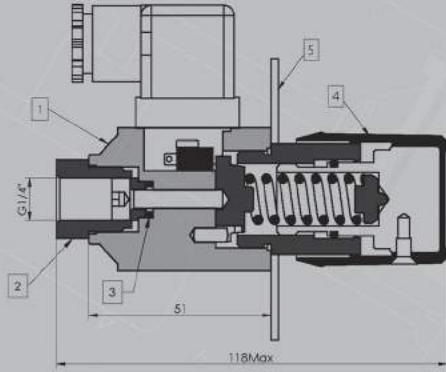
LP SERİSİ BASINÇ ŞALTERİ LP Serial Pressure Switch

LP2 A3 PDF



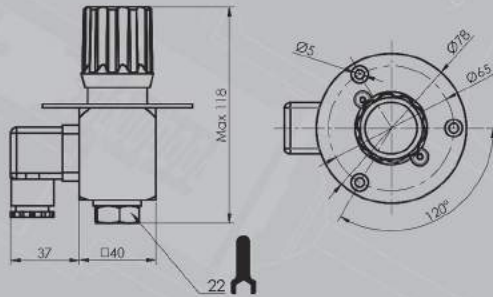
LP2 A3 PDF Basınç şalteri basınç birimi üstünde bulunan basınç ayar kolu ile ayarlanabilir. Rekor bağlantı ile basınç hattına bağlanmaktadır. Montajlama için pano flanşı üzerindedir. Basınç şalteri tüm eksenlerde çalışabilecek şekilde tasarlanmıştır.

TEKNİK BOYUTLAR Technic Sizes



| No | Parça Adı / Part Name | Açıklama / Description |
|----|-----------------------|------------------------|
| 1 | LP2 A3 PD Gövde | Alüminyum |
| 2 | Bağlantı Rekoru | Alkali Çinko Kaplama |
| 3 | Boğaz Keçesi | NBR |
| 4 | Basınç Ayar Kolu | |
| 5 | Flanş | Nikel Kaplama |

BAĞLANTI BOYUTLARI Connection Sizes



| Kod / Code | Basınç Ayar Aralığı / Pressure Adjustment Range |
|----------------|---|
| LP2 A3 PDF 050 | 7 ... 50 Bar |
| LP2 A3 PDF 150 | 20 ... 150 Bar |
| LP2 A3 PDF 250 | 20 ... 250 Bar |
| LP2 A3 PDF 350 | 20 ... 350 Bar |
| LP2 A3 PDF 400 | 50 ... 400 Bar |
| LP2 A3 PDF 630 | 100 ... 630 Bar |

Not:

Bu parametreler dışındaki uygulamalar için lütfen bize danışınız. Hidrolik yağ (sıvı) temizlik sınıfı standartlarına uymazın kesinlikle tavsiye edilir. Sistem arızalarını engellemek için filtrasyon kullanınız sistem ömrünü uzatmasında etkilidir.

Note:

If you see something out of this parameter, Please communicate with us. It is advised that You must stict to Hydraulic oil clearance class standarts. You should use filtration to block the system errors.

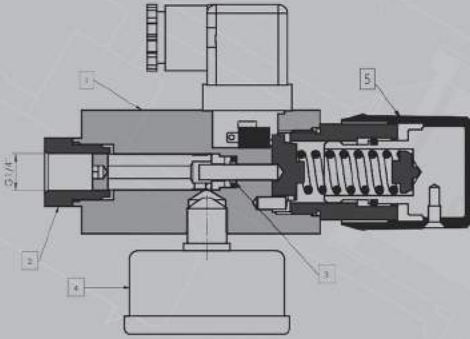
LP SERİSİ BASINÇ ŞALTERİ LP Serial Pressure Switch

LPM A3



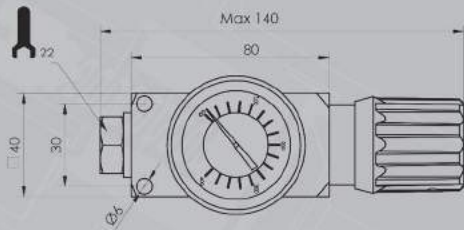
LPM A3 Basınç şalteri, basınç birimi üstünde bulunan basınç ayar kolu ile ayarlanabilir. Üzerinde bulunan basınç göstergesi sayesinde sistemdeki basınç anlık takip edilebilmektedir. G1/4" Rekor bağlantı ile basınç hattına bağlanmaktadır. Montajlama için yatay istifleme bağlantı delikleri mevcuttur. Basınç şalteri tüm eksenlerde çalışabilecek şekilde tasarlanmıştır.

TEKNİK BOYUTLAR Technic Sizes



| No | Parça Adı / Part Name | Açıklama / Description |
|----|-----------------------|--------------------------------|
| 1 | LPM A3 Gövde / Body | Alüminyum / Aluminum |
| 2 | A3 Bağlantı Rekoru | Alkali Çinko Kaplama |
| 3 | Boğaz Keçesi | NBR |
| 4 | Basınç Göstergesi | Ø63 Gliserin dolgulu manometre |
| 5 | Basınç Ayar Kolu | |

BAĞLANTI BOYUTLARI Connection Sizes



| Kod / Code | Basınç Ayar Aralığı / Pressure Adjustment Range |
|------------|---|
| LPM A3 050 | 7 ... 50 Bar |
| LPM A3 150 | 20 ... 150 Bar |
| LPM A3 250 | 20 ... 250 Bar |
| LPM A3 350 | 20 ... 350 Bar |
| LPM A3 400 | 50 ... 400 Bar |
| LPM A3 600 | 100 ... 600 Bar |

Not:

Bu parametreler dışındaki uygulamalar için lütfen bize danışınız.
Hidrolik yağ (sıvı) temizlik sınıfı standartlarına uymanız kesinlikle tavsiye edilir.
Sistem arızalarını engellemek için filtrasyon kullanınız sistem ömrünü uzatmasında etkilidir.

Note:

If you see something out of this parameter, Please communicate with us.
It is advised that You must stict to Hydraulic oil clearance class standarts.
You should use filtration to block the system errors.

PP SERİSİ BASINÇ ŞALTERİ

TEKNİK ÖZELLİKLER

| | |
|---|---------------------------------|
| Bağlantı Türü | :G1/8" ya da G1/4" |
| Tekrarlanabilir Anahtarlama Doğruluğu | :Ayarlı basıncın %1'i içinde |
| Çalışma Sıcaklığı | :-20°C ... +110°C |
| Titreşim Testi (DIN EN 60068-2-6:1996) | :20 g (Test Süresi 30 dk) |
| Şok Testi (DIN EN 60068-2-27:1993) | :30 g |
| Çalışma Saykıl | :5 000 000 Çevrim |
| Viskozite Aralığı | :10 ile 800 mm ² /sn |

NOTLAR

Burada verilen değerler maksimum değerlerdir ve hepsi aynı anda kullanılmaz.

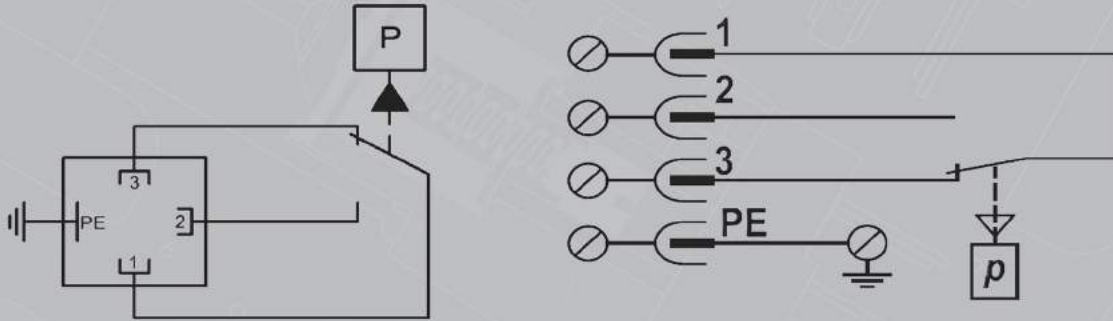
Yüksek sıcaklıklarda, agraşif kimsayal ya da akışkanlarda çalışılması gereken durumlarda lütfen bize danışınız. Hidrolik yağ (sıvı) temizlik sınıfı standartlarına uymanız kesinlikle tavsiye edilir. Sistem arızalarını engellemek için filtrasyon kullanınız. Sistem ömrünü uzatmasında etkilidir.

Çalışma ömrünü arttırmak için şok basınçtan ve belirtilen değerlerin dışında çalışmaktan kaçınınız.

ELEKTRONİK BAĞLANTI ÖZELLİKLERİ

Çalışma Amper Voltaj : 5A / 250 VAC

Kontakt Bağlantı Şeması



Switch Fonksiyonu

- Terminal 1-3 :Bağlantı basınç artışı durumunda üzerinden akım geçirir.
Terminal 1-2 :Bağlantı basınç azalması durumunda üzerinden akım geçirir.

| | |
|-----------------------|-------------------------------|
| Elektrik Bağlantısı | EN 175301-803, 3-TEMİNAL + PE |
| Maksimum Temas Yüzeyi | 1.5 mm ² |
| Minimum Akım | 1mA 12 V DC |
| Maksimum Akım | 5A 250 V AC |

Not:

Bu parametreler dışındaki uygulamalar için lütfen bize danışınız.
Hidrolik yağ (sıvı) temizlik sınıfı standartlarına uymanız kesinlikle tavsiye edilir.
Sistem arızalarını engellemek için filtrasyon kullanınız sistem ömrünü uzatmasında etkilidir.

Note:

If you see something out of this parameter, Please communicate with us.
It is advised that You must stict to Hydraulic oil clearance class standarts.
You should use filtration to block the system errors.

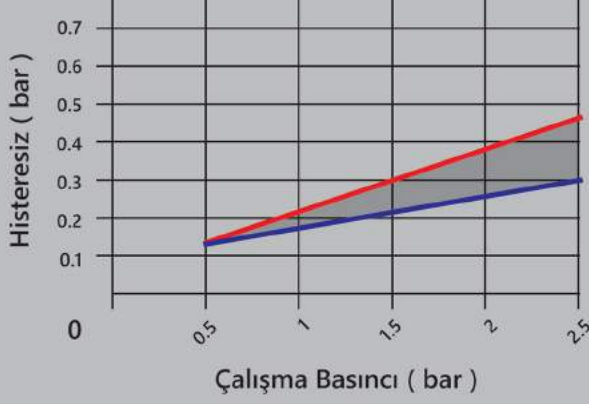
PP SERİSİ BASINÇ ŞALTERİ

BASINÇ DİFERANSİYEL FARK GRAFİKLERİ

Basınç Ayar Aralığı

0.5 ... 2 bar (Diyaframlı Gövde)

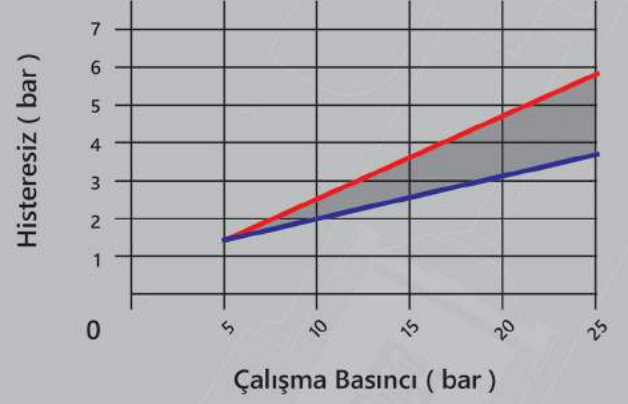
max set basıncı 2 bar max sistem basıncı 35 bar



Basınç Ayar Aralığı

5 ... 25 bar (Pistonlu Gövde)

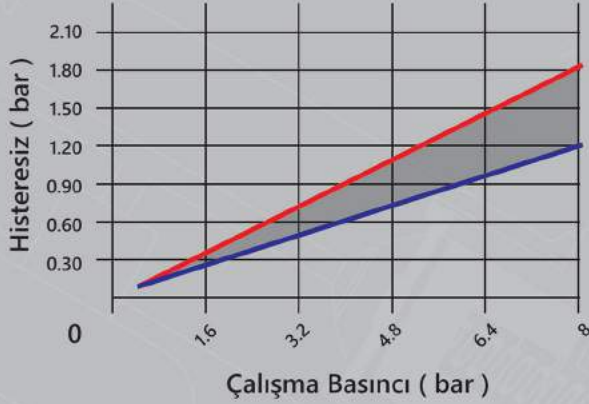
max set basıncı 25 bar max sistem basıncı 350 bar



Basınç Ayar Aralığı

0.5 ... 8 bar (Diyaframlı Gövde)

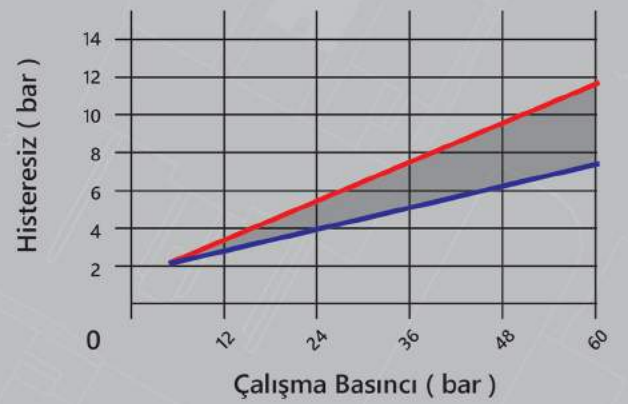
max set basıncı 8 bar max sistem basıncı 35 bar



Basınç Ayar Aralığı

5 ... 60 bar (Pistonlu Gövde)

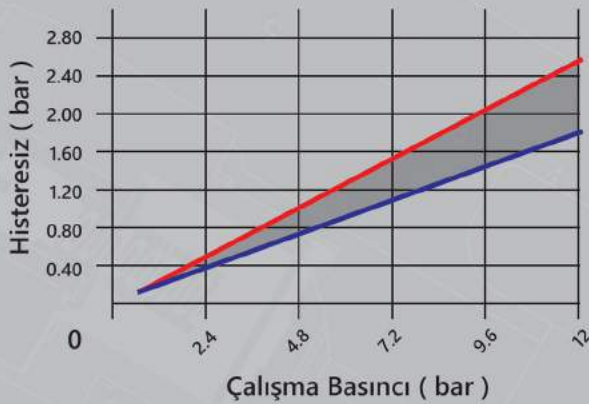
max set basıncı 60 bar max sistem basıncı 350 bar



Basınç Ayar Aralığı

0.5 ... 12 bar (Diyaframlı Gövde)

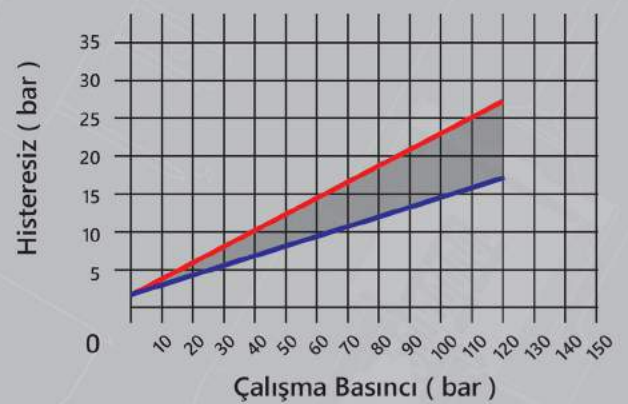
max set basıncı 12 bar max sistem basıncı 35 bar



Basınç Ayar Aralığı

5 ... 120 bar (Pistonlu Gövde)

max set basıncı 120 bar max sistem basıncı 350 bar



Not:

Bu parametreler dışındaki uygulamalar için lütfen bize danışınız.
Hidrolik yağ (sıvı) temizlik sınıfı standartlarına uymazınız kesinlikle tavsiye edilir.
Sistem arızalarını engellemek için filtrasyon kullanınız sistem ömrünü uzatmasında etkilidir.

Note:

If you see something out of this parameter, Please communicate with us.
It is advised that You must stict to Hydraulic oil clearance class standarts.
You should use filtration to block the system errors.

PP SERİSİ BASINÇ ŞALTERİ PP Serial Pressure Switch

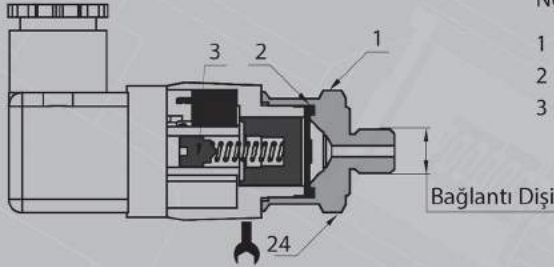
PP



PP Model basınç şalteri diyaframlı ve pistonlu olmak üzere 2 çeşit üretilmektedir. Diyaframlı modeller için Basınç Aralıkları 0,5...2 Bar - 0,5...8 Bar - 0,5...12 Bar olarak üretimi yapılır. Pistonlu modeller için Basınç Aralıkları 5...25 Bar - 5...60 Bar - 20...120 Bar Bar olarak üretimi yapılır. Her iki modelinde çalışma prensibi aynıdır. Kullanıcının burada basınç ayar aralığını seçmesi yeterli olacaktır. Basınç ayar tornavidası sayesinde basınç ayarı yapılır. Soketin bazaya sıkılmasını sağlayan yıldız başlı vida yerinden sökülüp özel tornavida ile sinyal basıncı, sistemde basınç varken ve soket üzerindeyken ayarlanabilir. Tornavida saat yönünde döndürüldüğünde sinyal basıncı artar saat yönünün tersine döndürüldüğünde sinyal basıncı düşer.

TEKNİK BOYUTLAR Technic Sizes

Diyaframlı Model



| No | Parça Adı / Part Name | Açıklama / Description |
|----|-----------------------|--|
| 1 | PP Diyaframlı Gövde | Alüminyum, Çelik ve Polipropilen Gövde Seçenekleri |
| 2 | PP Diyafram | NBR ve Viton Malzeme Seçenekleri |
| 3 | Basınç Ayar Setskuru | Malzeme Pirinç |

AYARLANABİLİR BASINÇ ARALIĞI

0,5 ... 2 BAR
0,5 ... 8 BAR
0,5 ... 12 BAR

BAĞLANTI DİŞİ SEÇENEKLERİ

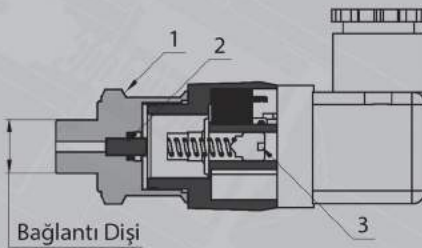
G1/8" veya G1/4"

Viton : Solventlere, kimyasallara, deterjanlara karşı dayanıklıdır. Alev almayan bir kauçuktur.

Polipropilen : Monomer propilenin polimer hale getirilmesi ile elde edilen polipropilen kimyasal solventlere (asit ve bazlar) karşı aşırı derecede dirençlidir.

Not: Diyafram standart NBR olarak kullanıcıya sunulur Viton diyafram yalnızca gövde malzemesi Polipropilen seçildiğinde ürüne eklenir.

Pistonlu Model



| No | Parça Adı / Part Name | Açıklama / Description |
|----|-----------------------|--|
| 1 | PP Pistonlu Gövde | Alüminyum, Çelik ve Polipropilen Gövde Seçenekleri |
| 2 | PP Piston | Çelik Masura |
| 3 | Basınç Ayar Setskuru | Malzeme Pirinç |

AYARLANABİLİR BASINÇ ARALIĞI

5 ... 25 BAR
5 ... 60 BAR
20 ... 120 BAR

BAĞLANTI DİŞİ

G1/4"

Not:

Bu parametreler dışındaki uygulamalar için lütfen bize danışınız. Hidrolik yağ (sıvı) temizlik sınıfı standartlarına uymazın kesinlikle tavsiye edilir. Sistem arızalarını engellemek için filtrasyon kullanınız sistem ömrünü uzatmasında etkilidir.

Note:

If you see something out of this parameter, Please communicate with us. It is advised that You must stict to Hydraulic oil clearance class standards. You should use filtration to block the system errors.

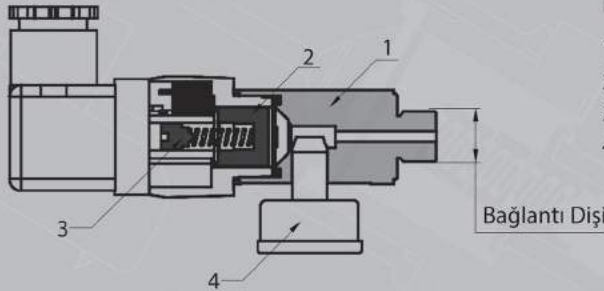
PP SERİSİ BASINÇ ŞALTERİ PP Serial Pressure Switch

PPM



PPM Model basınç şalteri yalnızca diyaframlı tip olarak üretilir. Diyaframlı modeller için Basınç Aralıkları 0,5...2 Bar - 0,5...8 Bar - 0,5...12 Bar'dır. Kullanıcı sistem basıncını, ürünün üzerinde bulunan basınç ölçer sayesinde anlık olarak takip edebilir. Basınç ayar tornavidası sayesinde basınç ayarı yapılır. Soketin bazaya sıkılmasını sağlayan yıldız başlı vida yerinden sökülüp özel tornavida ile sinyal basıncı, sistemde basınç varken ve soket üzerindeyken ayarlanabilir. Tornavida saat yönünde döndürüldüğünde sinyal basıncı artar saat yönünün tersine döndürüldüğünde sinyal basıncı düşer.

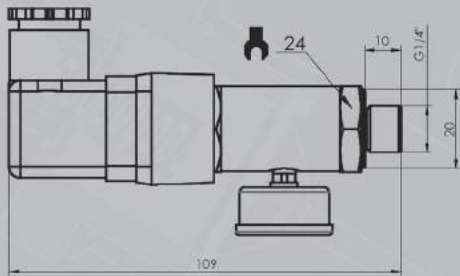
TEKNİK BOYUTLAR Technic Sizes



| No | Parça Adı / Part Name | Açıklama / Description |
|----|-----------------------|------------------------|
| 1 | PPM Gövde | Alüminyum |
| 2 | PP Diyafram | NBR |
| 3 | Basınç Ayar Setskuru | Malzeme Pirinç |
| 4 | Basınç Ölçer | Kuru Tip Manometre |

Bağlantı Dişi BAĞLANTI DIŞI
G1/4"

BAĞLANTI BOYUTLARI Connection Sizes



| Kod / Code | Basınç Ayar Aralığı / Pressure Adjustment Range |
|------------|---|
| PPM A3 002 | 0.5 ... 2 Bar |
| PPM A3 008 | 0.5 ... 8 Bar |
| PPM A3 012 | 0.5 ... 12 Bar |

Not:

Bu parametreler dışındaki uygulamalar için lütfen bize danışınız.
Hidrolik yağ (sıvı) temizlik sınıfı standartlarına uymazınız kesinlikle tavsiye edilir.
Sistem arızalarını engellemek için filtrasyon kullanınız sistem ömrünü uzatmasında etkilidir.

Note:

If you see something out of this parameter, Please communicate with us.
It is advised that You must stict to Hydraulic oil clearance class standarts.
You should use filtration to block the system errors.

PP SERİSİ BASINÇ ŞALTERİ PP Serial Pressure Switch

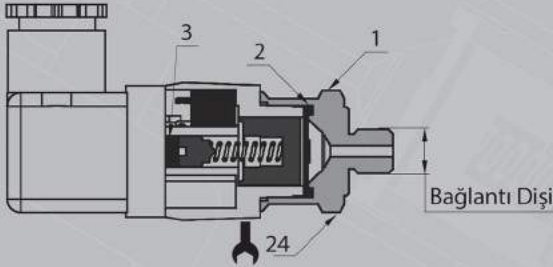
PPF



PPF Sabit ayar basınç şalteri (Filtre Basınç şalteri 2 Bar Set edilmiş). PP Modelinde üretimi yapılan basınç şalteri firmamız tarafından kullanıcının istediği artan ve ya düşen basınçta set edilerek içinde bulunan basınç ayar setskuru sabitlenir ve sinyal basıncı tekrar değiştirilmez.

TEKNİK BOYUTLAR Technic Sizes

Diyaframlı Model



| No | Parça Adı / Part Name | Açıklama / Description |
|----|-----------------------|--|
| 1 | PP Diyaframlı Gövde | Alüminyum, Çelik ve Polipropilen Gövde Seçenekleri |
| 2 | PP Diyafram | NBR ve Viton Malzeme Seçenekleri |
| 3 | Basınç Set Mühürü | Basınç Ayar Sabitleyici Dolgu |

SET BASINÇ ARALIĞI
0,5 ... 12 BAR

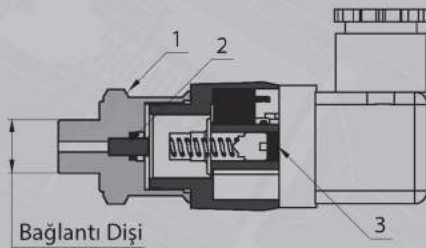
BAĞLANTI DİŞİ SEÇENEKLERİ
G1/8" veya G1/4"

Viton : Solventlere, kimyasallara, deterjanlara karşı dayanıklıdır. Alev almayan bir kauçuktur.

Polipropilen : Monomer propilenin polimer hale getirilmesi ile elde edilen polipropilen kimyasal solventlere (asit ve bazlar) karşı aşırı derecede dirençlidir.

Not:Diyafram standart NBR olarak kullanıcıya sunulur Viton diyafram yalnızca gövde malzemesi Polipropilen seçildiğinde ürüne eklenir.

Pistonlu Model



| No | Parça Adı / Part Name | Açıklama / Description |
|----|-----------------------|--|
| 1 | PP Pistonlu Gövde | Alüminyum, Çelik ve Polipropilen Gövde Seçenekleri |
| 2 | PP Piston | Çelik Masura |
| 3 | Basınç Set Mühürü | Basınç Ayar Sabitleyici Dolgu |

AYARLANABİLİR BASINÇ ARALIĞI
12 ... 120 BAR

BAĞLANTI DİŞİ
G1/4"

Not:

Bu parametreler dışındaki uygulamalar için lütfen bize danışınız.
Hidrolik yağ (sıvı) temizlik sınıfı standartlarına uymazın kesinlikle tavsiye edilir.
Sistem arızalarını engellemek için filtrasyon kullanınız sistem ömrünü uzatmasında etkilidir.

Note:

If you see something out of this parameter, Please communicate with us.
It is advised that You must stict to Hydraulic oil clearance class standarts.
You should use filtration to block the system errors.

DS1 SERİSİ BASINÇ ŞALTERİ

DS1 Serisi Kilitli Basınç şalterlerinde çalışma basıncı, gövdenin üstünde bulunan ayar butonundan yapılır. İstenilen Basınç Ayarlandıktan sonra buton bastırılır ve kilitlenir. DS1 Serisi Basınç şalterleri, ayarlanan basınç değerinin değişmesini önleyen kilit mekanizmasına sahiptirler. Kare soket ile NA(Normalde Açık) ya da NC (Normalde Kapalı) elektrik kontak bağlantısı yapmak mümkündür. Sistem çalışırken ayarlanabilme özelliklerine sahiptirler. Manometreli model sayesinde sistem basıncı anlık takip edilebilmektedir. Bağlantı şekillerine, gövde malzemesine göre ve ayarlanabilir basınç aralıklarına göre sınıflandırılırlar.

Sipariş Kodu

| XX | | XX | | XX | | XX | |
|-------------------------------|--------------|---|--|----|--|----|--|
| Model | | | | | | | |
| DS1 | Manometresiz | | | | | | |
| DS1M | Manometreli | | | | | | |
| Gövde Malzemesi | | | | | | | |
| | A = | Alüminyum gövde | | | | | |
| | B = | Çelik Gövde | | | | | |
| Basınç Hattına Bağlantı Şekli | | | | | | | |
| | A3 = | Bağlantı şekli G1/4" | | | | | |
| Ayarlanabilir Basınç Aralığı | | | | | | | |
| | 002 = | Maksimum Ayar Basıncı 2 Bar (Diyafıramlı) | | | | | |
| | 008 = | Maksimum Ayar Basıncı 8 Bar (Diyafıramlı) | | | | | |
| | 012 = | Maksimum Ayar Basıncı 12Bar (Diyafıramlı) | | | | | |
| | 025 = | Maksimum Ayar Basıncı 25Bar (Pistonlu) | | | | | |
| | 060 = | Maksimum Ayar Basıncı 60Bar (Pistonlu) | | | | | |
| | 120 = | Maksimum Ayar Basıncı 120Bar (Pistonlu) | | | | | |

| Model | Gövde | Bağlantı | Basınç Ayar Aralıkları | Tek. Döküman Sayfa No: |
|-----------------------|-----------------------------------|---------------------------|----------------------------|------------------------|
| DS1M "Manometreli" | Standart Çelik Gövde | Standart G1/4" Bağlantılı | Yalnızca Diyaframlı | 1.20 |
| | | | | |
| | | | | |
| DS1 "Manometresiz" | Alüminyum Gövde ve ya Çelik Gövde | Standart G1/4" Bağlantılı | Diyafıramlı ve ya Pistonlu | 1.21 |
| | | | | |
| | | | | |

DS1 SERİSİ BASINÇ ŞALTERİ

TEKNİK ÖZELLİKLER

| | |
|---|---------------------------------|
| Bağlantı Türü | :G1/4" Bağlantı |
| Tekrarlanabilir Anahtarlama Doğruluğu | :Ayarlı basıncın %1'i içinde |
| Çalışma Sıcaklığı | :-20°C ... +110°C |
| Titreşim Testi (DIN EN 60068-2-6:1996) | :20 g (Test Süresi 30 dk) |
| Şok Testi (DIN EN 60068-2-27:1993) | :30 g |
| Çalışma Saykıl | :5 000 000 Çevrim |
| Viskozite Aralığı | :10 ile 800 mm ² /sn |

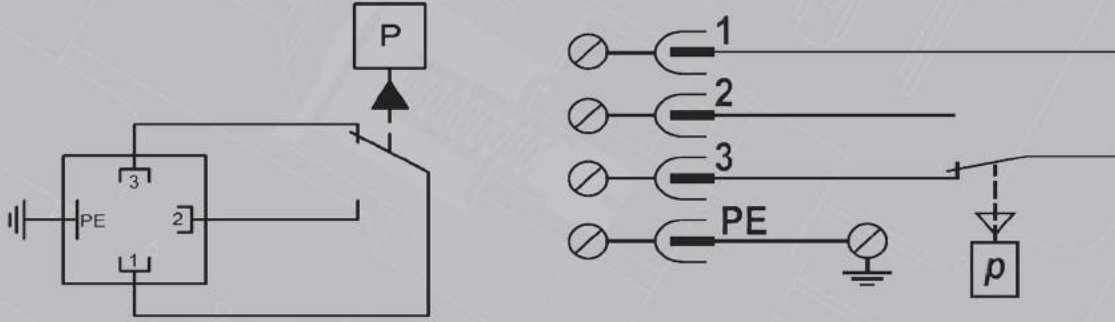
NOTLAR

Burada verilen değerler maksimum değerlerdir ve hepsi aynı anda kullanılmaz.
Yüksek sıcaklıklarda, agrasif kimsayal ya da akışkanlarda çalışılması gereken durumlarda lütfen bize danışınız.
Hidrolik yağ (sıvı) temizlik sınıfı standartlarına uymanız kesinlikle tavsiye edilir. Sistem arızalarını engellemek için filtrasyon kullanınız. Sistem ömrünü uzatmasında etkilidir.
Çalışma ömrünü arttırmak için şok basınçtan ve belirtilen değerlerin dışında çalışmaktan kaçınınız.

ELEKTRONİK BAĞLANTI ÖZELLİKLERİ

Çalışma Amper Voltaj : 3A / 125 VAC

Kontakt Bağlantı Şeması



Switch Fonksiyonu

Terminal 1-3

:Bağlantı basınç artışı durumunda üzerinden akım geçirir.

Terminal 1-2

:Bağlantı basınç azalması durumunda üzerinden akım geçirir.

| | |
|-----------------------|-------------------------------|
| Elektrik Bağlantısı | EN 175301-803, 3-TEMİNAL + PE |
| Maksimum Temas Yüzeyi | 1.5 mm ² |
| Minimum Akım | 1mA 12 V DC |
| Maksimum Akım | 5A 250 V AC |

Not:

Bu parametreler dışındaki uygulamalar için lütfen bize danışınız.
Hidrolik yağ (sıvı) temizlik sınıfı standartlarına uymanız kesinlikle tavsiye edilir.
Sistem arızalarını engellemek için filtrasyon kullanınız sistem ömrünü uzatmasında etkilidir.

Note:

If you see something out of this parameter, Please communicate with us.
It is advised that You must stict to Hydraulic oil clearance class standards.
You should use filtration to block the system errors.

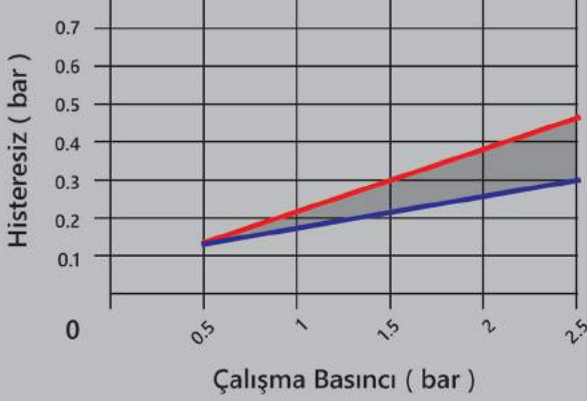
DS1 SERİSİ BASINÇ ŞALTERİ

BASINÇ DİFERANSİYEL FARK GRAFİKLERİ

Basınç Ayar Aralığı

0.5 ... 2 bar (Diyaframlı Gövde)

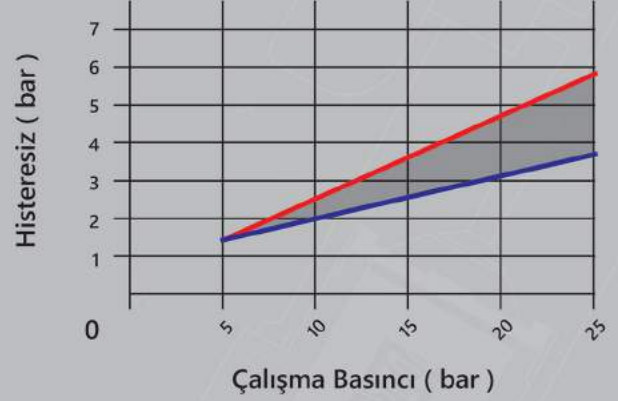
max set basıncı 2 bar max sistem basıncı 35 bar



Basınç Ayar Aralığı

5 ... 25 bar (Pistonlu Gövde)

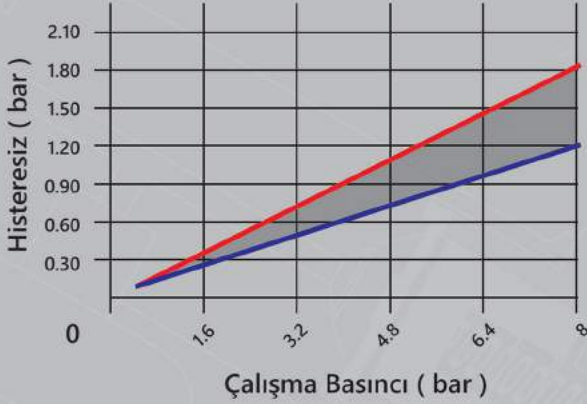
max set basıncı 25 bar max sistem basıncı 350 bar



Basınç Ayar Aralığı

0.5 ... 8 bar (Diyaframlı Gövde)

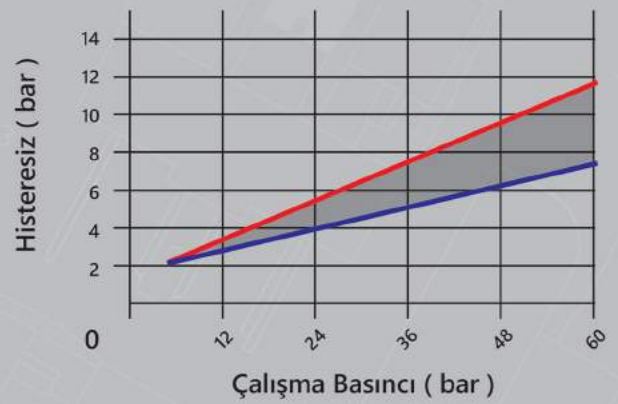
max set basıncı 8 bar max sistem basıncı 35 bar



Basınç Ayar Aralığı

5 ... 60 bar (Pistonlu Gövde)

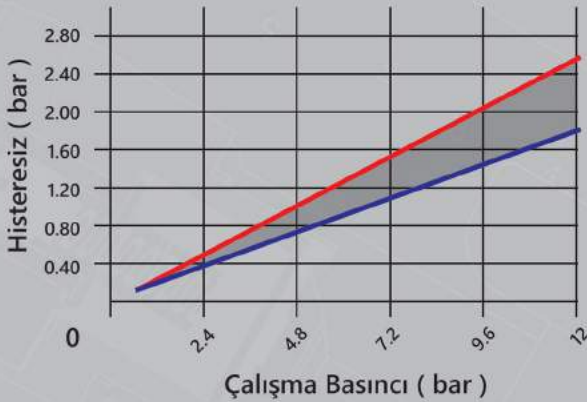
max set basıncı 60 bar max sistem basıncı 350 bar



Basınç Ayar Aralığı

0.5 ... 12 bar (Diyaframlı Gövde)

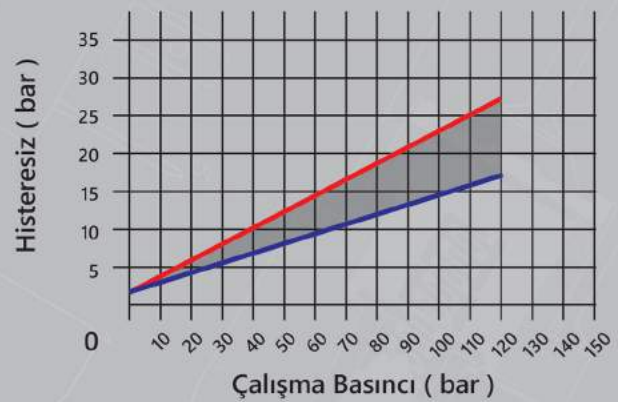
max set basıncı 12 bar max sistem basıncı 35 bar



Basınç Ayar Aralığı

5 ... 120 bar (Pistonlu Gövde)

max set basıncı 120 bar max sistem basıncı 350 bar



Not:

Bu parametreler dışındaki uygulamalar için lütfen bize danışınız.
Hidrolik yağ (sıvı) temizlik sınıfı standartlarına uymazınız kesinlikle tavsiye edilir.
Sistem arızalarını engellemek için filtrasyon kullanınız sistem ömrünü uzatmasında etkilidir.

Note:

If you see something out of this parameter, Please communicate with us.
It is advised that You must stict to Hydraulic oil clearance class standarts.
You should use filtration to block the system errors.

DS1 SERİSİ BASINÇ ŞALTERİ PP Serial Pressure Switch

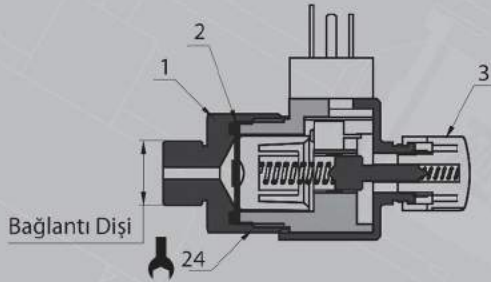
DS1



DS1 Model Kilitli Basınç Şalteri diyaframlı ve pistonlu olmak üzere 2 çeşit üretilmektedir. Diyaframlı modeller için Basınç Aralıkları 0,5...2 Bar - 0,5...8 Bar - 0,5...12 Bar olarak üretimi yapılır. Pistonlu modeller için Basınç Aralıkları 5...25 Bar - 5...60 Bar - 20...120 Bar Bar olarak üretimi yapılır. Her iki modelinde çalışma prensibi aynıdır. Kullanıcının burada basınç ayar aralığını seçmesi yeterli olacaktır. (Ayar Kilit butonu sayesinde ayarlandıktan sonra kilitlenerek şalter sabitlenmiş olur. Buton saat yönünde sıkılarak ayar basıncı yükseltilir ve saat yönünde açılarak ayar basıncı düşürülebilir.)

TEKNİK BOYUTLAR Technic Sizes

Diyaframlı Model



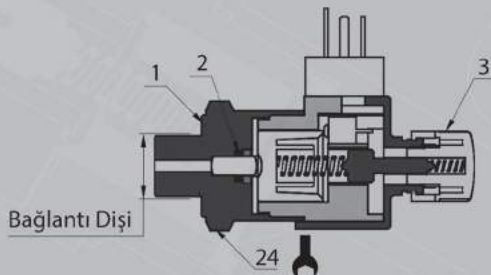
| No | Parça Adı / Part Name | Açıklama / Description |
|----|-----------------------|------------------------|
| 1 | DS1 Diyaframlı Gövde | Alüminyum, Çelik |
| 2 | PP Diyafram | NBR |
| 3 | Basınç Ayar Butonu | Kilitlemeli |

| AYARLANABİLİR BASINÇ ARALIĞI | Bağlantı Dişi |
|------------------------------|---------------|
| 0,5 ... 2 BAR | G1/4" |
| 0,5 ... 8 BAR | |
| 0,5 ... 12 BAR | |

Viton : Solventlere, kimyasallara, deterjanlara karşı dayanıklıdır. Alev almayan bir kauçuktur.

Polipropilen : Monomer propilenin polimer hale getirilmesi ile elde edilen polipropilen kimyasal solventlere (asit ve bazlar) karşı aşırı derecede dirençlidir.

Pistonlu Model



| No | Parça Adı / Part Name | Açıklama / Description |
|----|-----------------------|------------------------|
| 1 | DS1 Pistonlu Gövde | Alüminyum, Çelik |
| 2 | DS1 Piston | Çelik Masura |
| 3 | Basınç Ayar Butonu | Kilitlemeli |

| AYARLANABİLİR BASINÇ ARALIĞI | Bağlantı Dişi |
|------------------------------|---------------|
| 5 ... 25 BAR | G1/4" |
| 5 ... 60 BAR | |
| 20 ... 120 BAR | |

Not:

Bu parametreler dışındaki uygulamalar için lütfen bize danışınız.
Hidrolik yağ (sıvı) temizlik sınıfı standartlarına uymazın kesinlikle tavsiye edilir.
Sistem arızalarını engellemek için filtrasyon kullanınız sistem ömrünü uzatmasında etkilidir.

Note:

If you see something out of this parameter, Please communicate with us.
It is advised that You must stict to Hydraulic oil clearance class standarts.
You should use filtration to block the system errors.

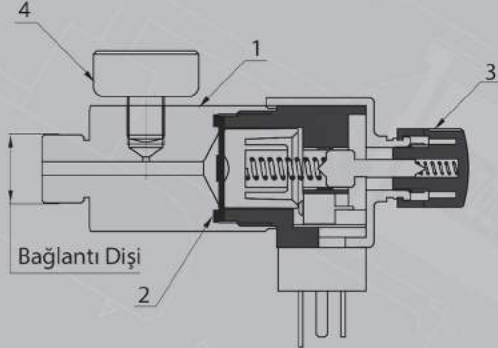
DS1 SERİSİ BASINÇ ŞALTERİ DS1 Serial Pressure Switch

DS1M



DS1M Model basınç şalteri yalnızca diyaframlı tip olarak üretilir. Diyaframlı modeller için Basınç Aralıkları 0,5...2 Bar - 0,5...8 Bar - 0,5...12 Bar'dır. Kullanıcı sistem basıncını, ürünün üzerinde bulunan basınç ölçer sayesinde anlık olarak takip edebilir. (Ayar Kilit butonu sayesinde ayarlandıktan sonra kilitleyerek şalter sabitlenmiş olur. Buton saat yönünde sıkılarak ayar basıncı yükseltilir ve saat yönünde açılarak ayar basıncı düşürülebilir.)

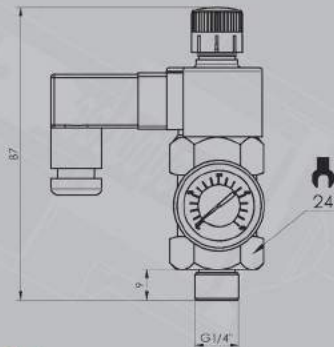
TEKNİK BOYUTLAR Technic Sizes



| No | Parça Adı / Part Name | Açıklama / Description |
|----|-----------------------|--------------------------------------|
| 1 | DS1M Gövde | Çelik ve Alüminyum Gövde Seçenekleri |
| 2 | DS1 Diyafram | NBR |
| 3 | Basınç Ayar Butonu | Kilitlemeli |
| 4 | Basınç Ölçer | Kuru Tip Manometre |

Bağlantı Dişi
G1/4"

BAĞLANTI BOYUTLARI Connection Sizes



| Kod / Code | Basınç Ayar Aralığı / Pressure Adjustment Range |
|-------------|---|
| DS1M A3 002 | 0.5 ... 2 Bar |
| DS1M A3 008 | 0.5 ... 8 Bar |
| DS1M A3 012 | 0.5 ... 12 Bar |

Not:

Bu parametreler dışındaki uygulamalar için lütfen bize danışınız.
Hidrolik yağ (sıvı) temizlik sınıfı standartlarına uymanız kesinlikle tavsiye edilir.
Sistem arızalarını engellemek için filtrasyon kullanınız sistem ömrünü uzatmasında etkilidir.

Note:

If you see something out of this parameter, Please communicate with us.
It is advised that You must stict to Hydraulic oil clearance class standarts.
You should use filtration to block the system errors.

DS2 SERİSİ BASINÇ ŞALTERİ

DS2 Serisi Kablolü Kilitli Basınç şalterlerinde çalışma basıncı, gövdenin üstünde bulunan ayar butonundan yapılır. İstenilen Basınç Ayarlandıktan sonra buton bastırılır ve kilitlenir. DS2 Serisi Basınç şalterleri, ayarlanan basınç değerinin değişmesini önleyen kilit mekanizmasına sahiptirler. Ürünün içerisinde bulunan kontak grubuna bağlı olan 3 adet kablo ile sinyal alınır. Sistem çalışırken ayarlanabilme özelliklerine sahiptirler.

Sipariş Kodu _____

| | | | |
|----|----|----|----|
| XX | XX | XX | XX |
|----|----|----|----|

Model

DS2 Manometresiz

Gövde Malzemesi

A = Alüminyum gövde

Basınç Hattına Bağlantı Şekli

A4 = Bağlantı şekli G1/8"

Ayarlanabilir Basınç Aralığı

012 = Maksimum Ayar Basıncı 12Bar (Diyaframlı)

| Model | Tek. Döküman Sayfa No: | |
|-----------------------|------------------------|---------------------------|
| DS2 "Manometresiz" | Gövde | Standart Alüminyum Gövde |
| | Bağlantı | Standart G1/8" Bağlantılı |
| | Basınç Ayar Aralıkları | 0,5 ... 12 Bar |

DS2 SERİSİ BASINÇ ŞALTERİ

TEKNİK ÖZELLİKLER

| | |
|---|---------------------------------|
| Bağlantı Türü | :G1/8" Bağlantı |
| Tekrarlanabilir Anahtarlama Doğruluğu | :Ayarlı basıncın %1'i içinde |
| Çalışma Sıcaklığı | :-20°C ... +110°C |
| Titreşim Testi (DIN EN 60068-2-6:1996) | :20 g (Test Süresi 30 dk) |
| Şok Testi (DIN EN 60068-2-27:1993) | :30 g |
| Çalışma Saykıl | :5 000 000 Çevrim |
| Viskozite Aralığı | :10 ile 800 mm ² /sn |

NOTLAR

Burada verilen değerler maksimum değerlerdir ve hepsi aynı anda kullanılmaz.
Yüksek sıcaklıklarda, agrasif kimsayal ya da akışkanlarda çalışılması gereken durumlarda lütfen bize danışınız.
Hidrolik yağ (sıvı) temizlik sınıfı standartlarına uymanız kesinlikle tavsiye edilir. Sistem arızalarını engellemek için filtrasyon kullanınız. Sistem ömrünü uzatmasında etkilidir.
Çalışma ömrünü arttırmak için şok basınçtan ve belirtilen değerlerin dışında çalışmaktan kaçınınız.

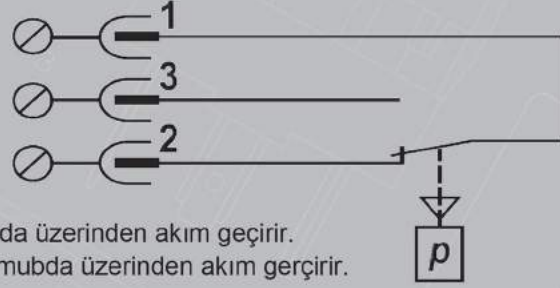
ELEKTRONİK BAĞLANTI ÖZELLİKLERİ

Çalışma Amper Voltaj : 3A / 250 VAC

Kontak Bağlantı Şeması

Switch Fonksiyonu

| Kablo Numarası | Kablo Rengi |
|----------------|-------------|
| 1 | Kırmızı |
| 2 | Siyah |
| 3 | Sarı |

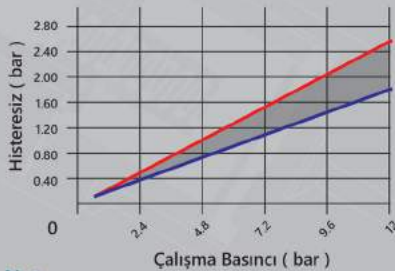


Terminal 1-2 :Bağlantı basınç artışı durumunda üzerinden akım geçirir.
Terminal 1-3 :Bağlantı basınç azalması durumunda üzerinden akım geçirir.

| | |
|-----------------------|---------------------|
| Elektrik Bağlantısı | 3-TERMINAL |
| Maksimum Temas Yüzeyi | 0,5 mm ² |
| Minimum Akım | 1mA 12 V DC |
| Maksimum Akım | 3A 250 V AC |
| Kablo Boyu | 2 metre |

BASINÇ DİFERANSİYEL FARK GRAFİKLERİ

Basınç Ayar Aralığı
0.5 ... 12 bar (Diyaframlı Gövde)
max set basıncı 12 bar max sistem basıncı 35 bar



Not:

Bu parametreler dışındaki uygulamalar için lütfen bize danışınız.
Hidrolik yağ (sıvı) temizlik sınıfı standartlarına uymanız kesinlikle tavsiye edilir.
Sistem arızalarını engellemek için filtrasyon kullanınız sistem ömrünü uzatmasında etkilidir.

Note:

If you see something out of this parameter, Please communicate with us.
It is advised that You must stict to Hydraulic oil clearance class standarts.
You should use filtration to block the system errors.

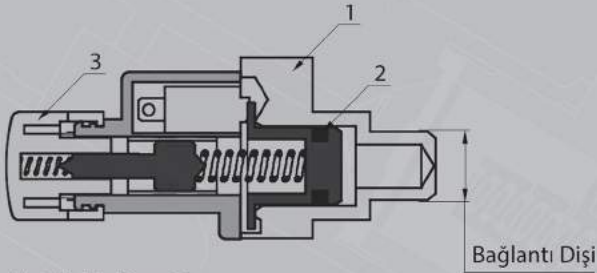
DS2 SERİSİ BASINÇ ŞALTERİ LP Serial Pressure Switch

DS2



DS2 Serisi Kablolu Kilitli Basınç şalterlerinde çalışma basıncı, gövdenin üstünde bulunan ayar butonundan yapılır. İstenilen Basınç Ayarlandıktan sonra buton bastırılır ve kilitlenir. DS1 Serisi Basınç şalterleri, ayarlanan basınç değerinin değişmesini önleyen kilit mekanizmasına sahiptirler. Ürünün içerisinde bulunan kontak grubuna bağlı olan 3 adet kablo ile sinyal alınır. Sistem çalışırken ayarlanabilme özelliklerine sahiptirler.

TEKNİK BOYUTLAR Technic Sizes

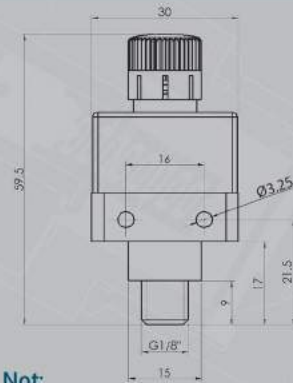


Not: Kablo Boyu 2m

| No | Parça Adı / Part Name | Açıklama / Description |
|----|-----------------------|------------------------|
| 1 | DS2 Gövde | Alüminyum |
| 2 | Sızdırmazlık O-Ring | NBR |
| 3 | Basınç Ayar Butonu | Kilitlemeli |

BAĞLANTI DİŞİ
G1/8"

BAĞLANTI BOYUTLARI Connection Sizes



Not:

Bu parametreler dışındaki uygulamalar için lütfen bize danışınız. Hidrolik yağ (sıvı) temizlik sınıfı standartlarına uymazın kesinlikle tavsiye edilir. Sistem arızalarını engellemek için filtrasyon kullanınız sistem ömrünü uzatmasında etkilidir.

Note:

If you see something out of this parameter, Please communicate with us. It is advised that You must stict to Hydraulic oil clearance class standarts. You should use filtration to block the system errors.

DS3 SERİSİ BASINÇ ŞALTERİ

DS3 Serisi Kilitli Basınç şalterlerinde çalışma basıncı, gövdenin üstünde bulunan düz tornavida ağızlı ayar vidası ile yapılmaktadır. İstenilen basınç ayarlandıktan sonra kontra tırtıllı somun sayesinde kilitlenerek ayarlanan basınç değerinin değişmesi önleyen kontra mekanizmasına sahiptirler. Ürün tek kontak seçeneği sunmaktadır. Ürün seçerken NA(Normalde Açık) ya da NC(Normalde Kapalı) olarak tercih edilmelidir. Sistem çalışırken ayarlanabilme özelliklerine sahiptirler. Kontak bağlantı şekillerine, gövde malzemesine göre ve ayarlanabilir basınç aralıklarına göre sınıflandırılırlar.

Sipariş Kodu

| XX | XX | XX | XX | XX |
|------------------------------|--------------|----------------------|-------|---|
| Model | | | | |
| DS3 | Manometresiz | | | |
| Gövde Malzemesi | A = | Alüminyum gövde | | |
| Mekanik Bağlantı Şekli | A3 = | Bağlantı şekli G1/4" | | |
| Elektrik Bağlantı Şekli | | | | |
| | | | NA = | Normalde Açık Kontak |
| | | | NC = | Normalde Kapalı Kontak |
| Ayarlanabilir Basınç Aralığı | | | 002 = | Maksimum Ayar Basıncı 2 Bar (Diyafıramlı) |
| | | | 008 = | Maksimum Ayar Basıncı 8 Bar (Diyafıramlı) |
| | | | 012 = | Maksimum Ayar Basıncı 12Bar (Diyafıramlı) |
| | | | 025 = | Maksimum Ayar Basıncı 25Bar (Pistonlu) |
| | | | 060 = | Maksimum Ayar Basıncı 60Bar (Pistonlu) |
| | | | 120 = | Maksimum Ayar Basıncı 120Bar (Pistonlu) |
| | | | 250 = | Maksimum Ayar Basıncı 250Bar (Pistonlu) |

| Model | Gövde | Standart Alüminyum Gövde | Tek. Döküman Sayfa No: |
|-----------------------|------------------------|---------------------------|------------------------|
| DS3 "Manometresiz" | Bağlantı | Standart G1/4" Bağlantılı | 1.26 |
| | Basınç Ayar Aralıkları | Diyafıramlı veya Pistonlu | |

DS3 SERİSİ BASINÇ ŞALTERİ DS3 Serial Pressure Switch

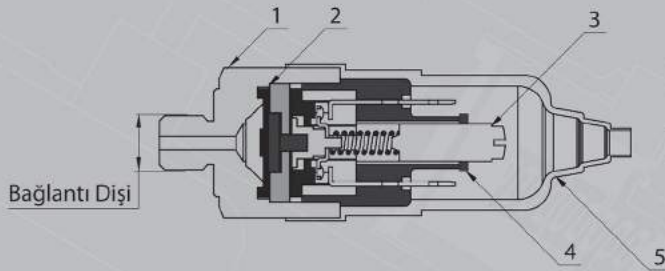
DS3



DS3 Serisi Kilitli Basınç şalterlerinde çalışma basıncı, gövdenin üstünde bulunan düz tornavida ağızlı ayar vidası ile yapılmaktadır. İstenilen basınç ayarlandıktan sonra kontra tırtıllı somun sayesinde kilitlenerek ayarlanan basınç değerinin değişmesi önleyen kontra mekanizmasına sahiptirler. Ürün tek kontak seçeneği sunmaktadır. Ürün seçerken NA(Normalde Açık) ya da NC(Normalde Kapalı) olarak tercih edilmelidir. Sistem çalışırken ayarlanabilme özelliklerine sahiptirler. İki adet faston terminal ürün ile birlikte verilmektedir. DS3 koruyucu kılıf kullanıcı tercihine göre ürüne eklenir. Terminallerin bulunduğu gövde gri ise normalde kapalı (NC) kontak mavi ise normalde açık (NO) kontağa sahip olduğunu gösterir.

TEKNİK BOYUTLAR Technic Sizes

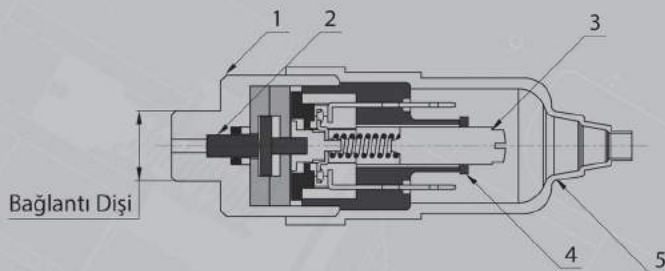
Diyaframlı Model



| No | Parça Adı / Part Name | Açıklama / Description |
|----|-----------------------|------------------------|
| 1 | DS3 Diyaframlı Gövde | Alüminyum |
| 2 | DS3 Diyafram | NBR |
| 3 | Basınç Ayar Setskuru | Malzeme Pirinç |
| 4 | Kontra Somun | Malzeme Pirinç |
| 5 | DS3 Koruma Kılıfı | Yalıtkan Malzeme |

| AYARLANABİLİR BASINÇ ARALIĞI | BAĞLANTI DİŞİ |
|------------------------------|---------------|
| 0,2 ... 2 BAR | G1/4" |
| 0,5 ... 8 BAR | |
| 0,5 ... 16 BAR | |

Pistonlu Model



| No | Parça Adı / Part Name | Açıklama / Description |
|----|-----------------------|------------------------|
| 1 | DS3 Pistonlu Gövde | Alüminyum |
| 2 | DS3 Diyafram | NBR |
| 3 | Basınç Ayar Setskuru | Malzeme Pirinç |
| 4 | Kontra Somun | Malzeme Pirinç |
| 5 | DS3 Koruma Kılıfı | Yalıtkan Malzeme |

| AYARLANABİLİR BASINÇ ARALIĞI | BAĞLANTI DİŞİ |
|------------------------------|---------------|
| 5 ... 25 BAR | G1/4" |
| 5 ... 60 BAR | |
| 20 ... 120 BAR | |
| 20 ... 250 BAR | |

Not:

Bu parametreler dışındaki uygulamalar için lütfen bize danışınız.
Hidrolik yağ (sıvı) temizlik sınıfı standartlarına uymazın kesinlikle tavsiye edilir.
Sistem arızalarını engellemek için filtrasyon kullanınız sistem ömrünü uzatmasında etkilidir.

Note:

If you see something out of this parameter, Please communicate with us.
It is advised that You must stict to Hydraulic oil clearance class standarts.
You should use filtration to block the system errors.

SABİT AYAR BASINÇ ŞALTERİ

Sabit ayar basınç şalterleri, 2 model olarak kullanıcıya sunulmuştur. İki modelde de kullanıcı, ürünün set edileceği basıncı kendisi belirler ve sipariş kodunda belirtir. Ürün firmamızdan istenilen basınca set edilmiş şekilde çıkar ve basınç ayarı yapılmaz.

Sipariş Kodu

| | | | |
|----|----|----|----|
| XX | XX | XX | XX |
|----|----|----|----|

Model

| | |
|-----|------------|
| PSA | PSA Serisi |
| PPF | PPF Serisi |

Gövde Malzemesi

| | |
|-----|-----------------|
| A = | Alüminyum gövde |
|-----|-----------------|

Basınç Hattına Bağlantı Şekli

| | |
|------|----------------------|
| A3 = | Bağlantı şekli G1/4" |
|------|----------------------|

Set Basıncı

| | |
|-------|---------------------------------------|
| PSA = | 7 ... 650 Bar Arası İstenilen Değer |
| PPF = | 0.5 ... 250 Bar Arası İstenilen Değer |

| Ürün Kodu | Teknik Doküman Sayfa |
|-----------|----------------------|
| PSA | 1.28 |
| PPF | 1.29 |

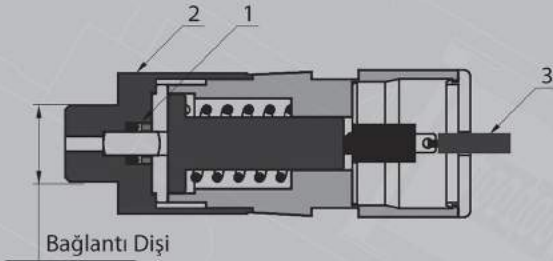
SABİT AYAR BASINÇ ŞALTERİ Fixed Pressure Switch

PSA



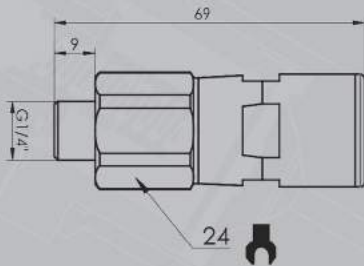
PSA Model basınç şalteri 7...650 bar arası istenilen basınçta set edilir. Set edilen basınç üzerinde tekrar ayar yapılmaz.

TEKNİK BOYUTLAR Technic Sizes



| No | Parça Adı / Part Name | Açıklama / Description |
|----|-----------------------|------------------------|
| 1 | PSA Gövde | Alüminyum |
| 2 | Boğaz Keçesi | NBR |
| 3 | Kontak Kablosu | 2m |

BAĞLANTI BOYUTLARI Connection Sizes



| Kod / Code | Basınç Ayar Aralığı / Pressure Adjustment Range |
|------------------------|---|
| PSA A A3 + Set Basıncı | 7 ... 630 Bar |

Not:

Bu parametreler dışındaki uygulamalar için lütfen bize danışınız.
Hidrolik yağ (sıvı) temizlik sınıfı standartlarına uymanız kesinlikle tavsiye edilir.
Sistem arızalarını engellemek için filtrasyon kullanınız sistem ömrünü uzatmasında etkilidir.

Note:

If you see something out of this parameter, Please communicate with us.
It is advised that You must stict to Hydraulic oil clearance class standards.
You should use filtration to block the system errors.

PP SERİSİ BASINÇ ŞALTERİ PP Serial Pressure Switch

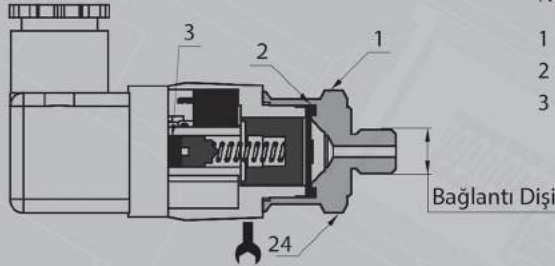
PPF



PPF Sabit ayar basınç şalteri (Filtre Basınç şalteri 2 Bar Set edilmiş). PP Modelinde üretimi yapılan basınç şalteri firmamız tarafından kullanıcının istediği artan ve ya düşen basınçta set edilerek içinde bulunan basınç ayar setiskuru sabitlenir ve sinyal basıncı tekrar değiştirilmez.

TEKNİK BOYUTLAR Technic Sizes

Diyaframlı Model



| No | Parça Adı / Part Name | Açıklama / Description |
|----|-----------------------|--|
| 1 | PP Diyaframlı Gövde | Alüminyum, Çelik ve Polipropilen Gövde Seçenekleri |
| 2 | PP Diyafram | NBR ve Viton Malzeme Seçenekleri |
| 3 | Basınç Set Mühürü | Basınç Ayar Sabitleyici Dolgu |

SET BASINÇ ARALIĞI 0,5 ... 12 BAR

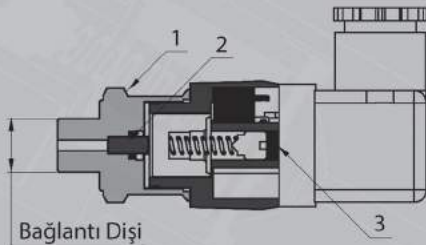
BAĞLANTI DİŞİ SEÇENEKLERİ G1/8" veya G1/4"

Viton : Solventlere, kimyasallara, deterjanlara karşı dayanıklıdır. Alev almayan bir kauçuktur.

Polipropilen : Monomer propilenin polimer hale getirilmesi ile elde edilen polipropilen kimyasal solventlere (asit ve bazlar) karşı aşırı derecede dirençlidir.

Not:Diyafram standart NBR olarak kullanıcıya sunulur Viton diyafram yalnızca gövde malzemesi Polipropilen seçildiğinde ürüne eklenir.

Pistonlu Model



| No | Parça Adı / Part Name | Açıklama / Description |
|----|-----------------------|--|
| 1 | PP Pistonlu Gövde | Alüminyum, Çelik ve Polipropilen Gövde Seçenekleri |
| 2 | PP Piston | Çelik Masura |
| 3 | Basınç Set Mühürü | Basınç Ayar Sabitleyici Dolgu |

AYARLANABİLİR BASINÇ ARALIĞI 12 ... 250 BAR

BAĞLANTI DİŞİ G1/4"

Not:

Bu parametreler dışındaki uygulamalar için lütfen bize danışınız.
Hidrolik yağ (sıvı) temizlik sınıfı standartlarına uymazın kesinlikle tavsiye edilir.
Sistem arızalarını engellemek için filtrasyon kullanınız sistem ömrünü uzatmasında etkilidir.

Note:

If you see something out of this parameter, Please communicate with us.
It is advised that You must stict to Hydraulic oil clearance class standarts.
You should use filtration to block the system errors.

TC SERİSİ BİMETAL TERMOSTAT

TC Serisi Bimetal Termostatlar sabit sıcaklık değerlerinde üretilir. Sabit sıcaklık değerleri 35°C - 40°C - 50°C - 60°C - 70°C - 80°C - 90°C 'dir. Ürünler tek kontak NO seçeneği sunmaktadır. Modeller kullanım amacına ve yerine göre farklı ebatlarda ve farklı bağlantı dişleri ile sunulmaktadır.

Sipariş Kodu _____

| | XX | XX | XX | XX |
|-------------------------|--|-------------------|------|----|
| Model | | | | |
| TC1 | TC1 Soketli Model | | | |
| TC2 | TC2 Terminalli Model | | | |
| TC3 | TC3 Terminalli Model | | | |
| TC4 | TC4 Kablolu Model | | | |
| Mekanik Bağlantı Şekli | | | | |
| | A3 = Bağlantı Şekli G1/4" (Yalnızca TC3 Modeli) | | | |
| | A5 = Bağlantı Şekli G1/2" (Yalnızca TC1 ve TC2 Modeli) | | | |
| | A6 = Bağlantı Şekli G3/8" (Yalnızca TC4 Modeli) | | | |
| | B1 = Bağlantı Şekli M22x1.5 (Yalnızca TC1 ve TC2 Modeli) | | | |
| | B2 = Bağlantı Şekli M14x1.5 (Yalnızca TC3 Modeli) | | | |
| Elektrik Bağlantı Şekli | NA = Normalde Açık Kontak | | | |
| Kontakt Sıcaklığı | | | | |
| | 35 = | Kontakt Sıcaklığı | 35°C | |
| | 40 = | Kontakt Sıcaklığı | 40°C | |
| | 50 = | Kontakt Sıcaklığı | 50°C | |
| | 60 = | Kontakt Sıcaklığı | 60°C | |
| | 70 = | Kontakt Sıcaklığı | 70°C | |
| | 80 = | Kontakt Sıcaklığı | 80°C | |
| | 90 = | Kontakt Sıcaklığı | 90°C | |

| Ürün Kodu | Teknik Doküman Sayfa |
|-----------|----------------------|
| TC1 | 2.2 |
| TC2 | 2.3 |
| TC3 | 2.4 |
| TC4 | 2.5 |

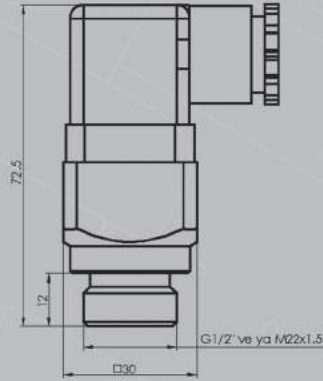
TC SERİSİ BİMETAL TERMOSTAT Bimetal Thermostats

TC1



TC1 Serisi Bimetal Termostatların sabit sıcaklık değerleri 35°C - 40°C - 50°C - 60° - 70°C - 80°C - 90°C'dir. Ürün tek kontak NO seçeneği sunmaktadır. Üzerinde bulunan kare soket ile elektrik bağlantısı yapılabilir. M22x1.5 ve ya G1/2" Erkek vida bağlantısı ile üretilmiştir. TC1 Serisi Termostatlar standart olarak kırmızı eloksal kaplanır.

TEKNİK VE ELEKTRONİK BAĞLANTI ÖZELLİKLERİ Technic and electronic connection spesification



Kontak Sıcaklığı

35°C
40°C
50°C
60°C
70°C
80°C
90°C

Bağlantı Dişi Seçenekleri

G1/2"
M22x1.5

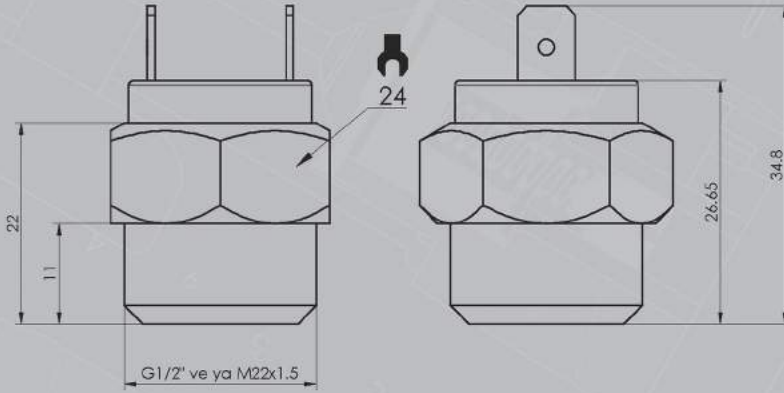
TC SERİSİ BİMETAL TERMOSTAT Bimetal Thermostats

TC2



TC2 Serisi Bimetal Termostatların sabit sıcaklık değerleri 35°C - 40°C - 50°C - 60° - 70°C - 80°C - 90°C'dir. Ürün tek kontak NO seçeneği sunmaktadır. Üzerinde bulunan terminaller ile elektrik bağlantısı yapılabilir. İki adet faston terminal ürün ile birlikte verilmektedir. M22x1.5 ve ya G1/2" Erkek vida bağlantısı ile üretilmiştir. TC2 Serisi Termostatlar standart olarak kırmızı eloksallıdır.

TEKNİK VE ELEKTRONİK BAĞLANTI ÖZELLİKLERİ Technic and electronic connection specification



Kontak Sıcaklığı
35°C
40°C
50°C
60°C
70°C
80°C
90°C

Bağlantı Dişi Seçenekleri
G1/2"
M22x1.5

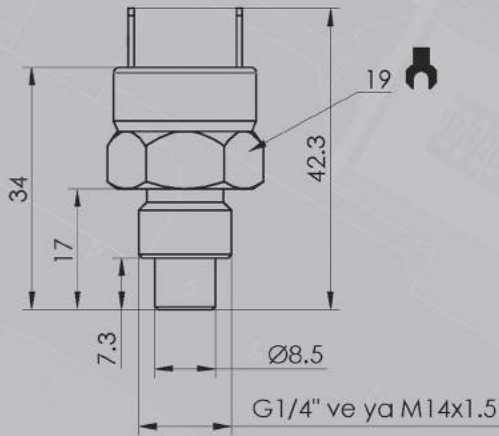
TC SERİSİ BİMETAL TERMOSTAT Bimetal Thermostats

TC3



TC3 Serisi Bimetal Termostatların sabit sıcaklık değerleri 35°C - 40°C - 50°C - 60° - 70°C - 80°C - 90°C'dir. Ürün tek kontak NO seçeneği sunmaktadır. Üzerinde bulunan terminaller ile elektrik bağlantısı yapılabilir. İki adet faston terminal ürün ile birlikte verilmektedir. M14x1.5 ve ya G1/4" Erkek vida bağlantısı ile üretilmiştir. TC3 Serisi Termostatlar standart olarak kırmızı eloksallıdır.

TEKNİK VE ELEKTRONİK BAĞLANTI ÖZELLİKLERİ Technic and electronic connection specification



Kontak Sıcaklığı

35°C
40°C
50°C
60°C
70°C
80°C
90°C

Bağlantı Dişi Seçenekleri

G1/2"
M22x1.5

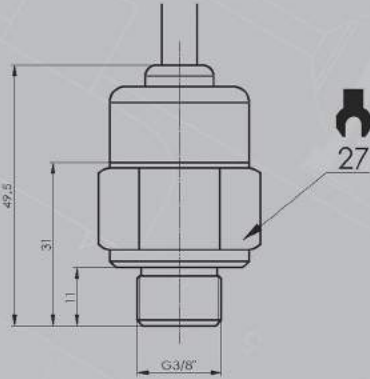
TC SERİSİ BİMETAL TERMOSTAT Bimetal Thermostats

TC4



TC4 Serisi Bimetal Termostatların sabit sıcaklık değerleri 35°C - 40°C - 50°C - 60° - 70°C - 80°C - 90°C'dir. Ürün tek kontak NO seçeneği sunmaktadır. TC4 Serisi Termostatlar 50cm kablo boyu olan su yalıtımlı soket ile sunulur. Termostat su geçirmez olarak dizayn edilmiştir ve saha şartlarında çalışmaya uygundur. G3/8" Erkek vida bağlantısı ile üretilmiştir. TC4 Serisi Termostatlar standart olarak kırmızı eloksal kaplanır.

TEKNİK VE ELEKTRONİK BAĞLANTI ÖZELLİKLERİ Technic and electronic connection spesification



Kontak Sıcaklığı

35°C
40°C
50°C
60°C
70°C
80°C
90°C

Bağlantı Dişi Seçenekleri

G1/2"
M22x1.5

BASINÇ TEST CİHAZI Pressure Test Device

TB1

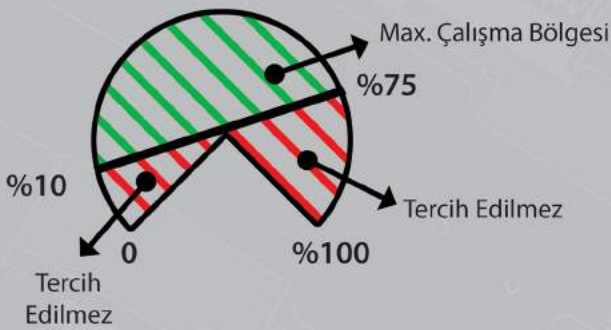


Basın. Test Cihazının üzerinde standart olarak 4 adet manometre ve 2 adet 2metre test rekorlu hortum bulunmaktadır. Manometreler (0 – 40Bar) – (0 – 160Bar) – (0 – 315Bar) – (0 – 600Bar) Dır.

TEKNİK ÖZELLİKLER Technic Specifications

Çalışma Aralığı

$$\frac{\text{Max. Çalışma basıncı}}{\text{Max. Skala değeri}} = \frac{3}{4}$$



Basınç Test Cihazı Çalışma Şartları

Müsaade edilen basınç akışkan sıcaklığı.
Min= -20°C ... +60°C
Test cihazı basınç ölçerleri maksimum skala değerinden %30 dan % 60 ına kadar yapacağı çevrim sayıları.
P ≤ 25 Bar - 100,000
25 > P ≤ 600 bar - 50,000

İçindekiler

- 1-) Ø63 - 40 Bar Alttan Bağlantılı Gliserin Dolgulu Manometre
- 2-) Ø63 - 160 Bar Alttan Bağlantılı Gliserin Dolgulu Manometre
- 3-) Ø63 - 315 Bar Alttan Bağlantılı Gliserin Dolgulu Manometre
- 4-) Ø63 - 600 Bar Alttan Bağlantılı Gliserin Dolgulu Manometre
- 5-) M16x2 - G1/4" BSP Hidrolik Manometre Test Rekoru
- 6-) DN2 Manometre Test Hortumu M16x2 - 1/4" BSP - 200 CM
- 7-) Hidrolik Basınç Test Çantası Kilitleme Anahtarı

Kullanıcı basınç ölçer çevrim sayısının takibin ve kontrolünü yapmakla sorumludur.

Bu çevrim sayısı aşıldığında basınç ölçerler yenisi ile firmamız tarafından değiştirilmez. Aksi halde metal yorulmalardan dolayı istenmeyen sonuçlar meydana gelir.

Test cihazının taşınması esnasında zarar görmediğinden emin olunuz.

Test cihazı, mevcut basıncın görsel olarak izlenmesine imkan sağlar.

Test cihazını amacına uygun kullanınız.

Kullanıcı; test cihazının verimli şekilde kullanılabilmesi için tüm emniyet şartlarını sağlamalıdır.

Not: Test işlemi tamamlandıktan sonra hortum içerisindeki yağı boşaltınız.