

GENERALITA'

Elettrovalvola 3 vie
comando diretto ad otturatore

COSTRUZIONE

| | |
|-----------------------|--------------|
| Corpo | Ottone |
| Tubo guida | Ottone |
| Nucleo mobile e fisso | Acciaio inox |
| Molle | Acciaio inox |
| Organi di tenuta | NBR |
| | FPM |
| | EPDM |



DATI CARATTERISTICI

Pressione massima ammissibile : pressione massima
d'esercizio +10%

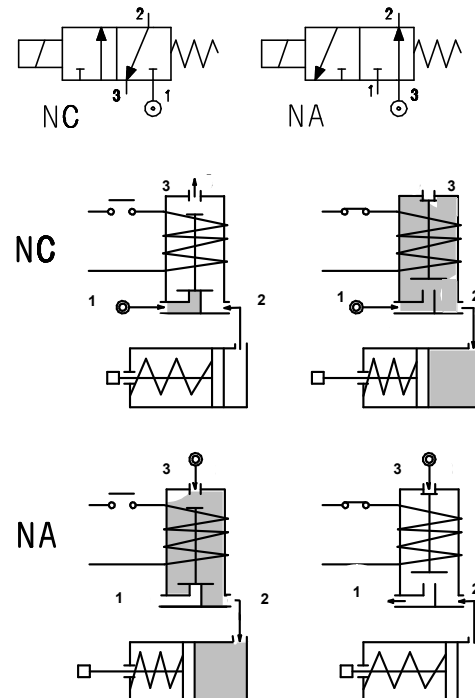
Viscosità massima fluido 25cSt (mm²/s)

Temperatura ambiente : con bobina classe F -10°C +55°C
con bobina classe H -10°C +80°C

Posizione di montaggio indifferente

OPZIONI :

- Tubo guida in Acciaio Inox
- Tattamento superficiale di nichelatura chimica
- Bobina per ambienti potenzialmente esplosivi
a norme ATEX - EExmII Serie 7
- Scarico con portagomma



| CODICE ① ② | Raccordo G ISO 228 | Passaggio mm | | KV m ³ /h | Pressione differenziale bar | | Potenza nominale | | | Bobina | | Tenute ① | Campo Temperat. °C | | |
|------------------------------|--------------------------|-----------------|-------|-------------------------|--------------------------------|-----|------------------|--------------|--------------|------------|-------|--------------------------|------------------------------|--------|--|
| | | alim. | scar. | | Min | Max | | AC Spunto | VA Regime | DC Watt | Serie | | | Taglia | |
| | | | | | | AC | DC | | | | | | | | |
| NC Normalmente chiusa | | | | | | | | | | | | | | | |
| E304A.....15///..... | 1/8" | 1.5 | 0.06 | 0 | 10 | 10 | 12 | 8 | 6.5 | 3 | 22 | NBR=B EPDM=E FPM=V | -10 +90 <+140 -10 +130 | | |
| NA Normalmente aperta | | | | | | | | | | | | | | | |
| E304A.....15/S/..... | 1/8" | 1.5 | 0.06 | 0 | 10 | 10 | 12 | 8 | 6.5 | 3 | 22 | | | | |

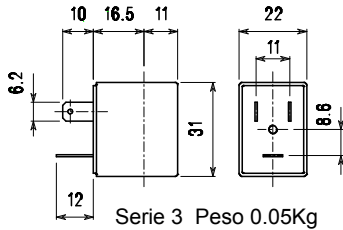
- ① Tenute
- ② Bobina

Es. E304AV15///30B Tenuta in FPM Bobina 24V 50/60Hz NC
E304AB15/S/301 Tenuta in NBR Bobina 24V DC NA

| BOBINE | Corrente Alternata ~50/60Hz Volt | | | | | | | Corrente Continua Volt | | | Coll. elettrico | Connettori |
|----------------------------------|-------------------------------------|-----|-----|-----|------------|-----|-----|---------------------------|-----|-----|-----------------|---------------------------|
| | 12 | 24 | 48 | 110 | 220 230 | 240 | 380 | 12 | 24 | 48 | | |
| Serie 3 Taglia 22 Codice ② | 30A | 30B | 30C | 30D | 30E | 30F | 30G | 300 | 301 | 302 | DIN 46244 | PG9 codice 10348000 |

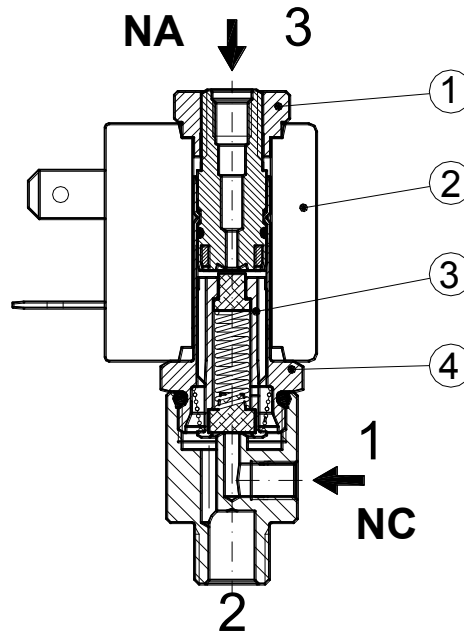
GENERALITA'
 Classe di isolamento F
 Toll. sulla tensione
 CA +15% -10%
 CC ± 10%
 Grado di protezione
 IP65 con connettore montato
 IP00 senza connettore
 Servizio continuo ED100%

OPZIONI
 Classe di isolamento H
 Cavi uscenti
 Tensioni e potenze speciali

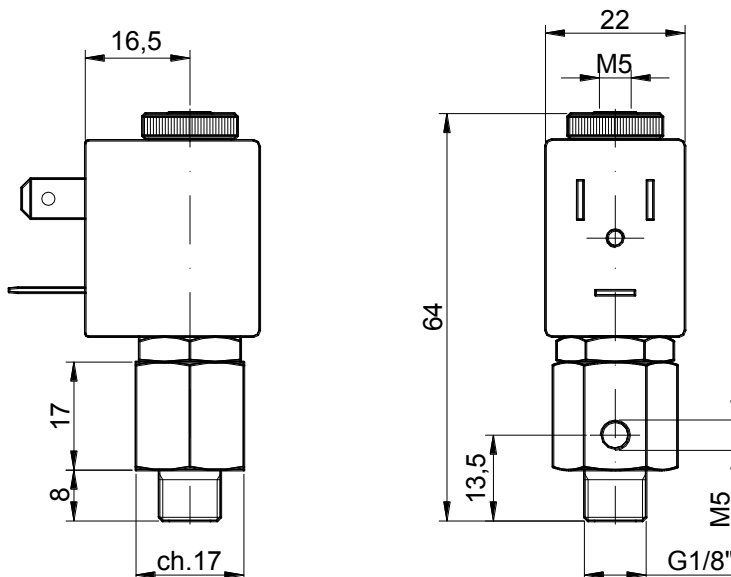


ELENCO PARTI DI RICAMBIO

1. Ghiera di bloccaggio
2. Bobina
3. Assieme nucleo mobile
4. Tubo guida con nucleo fisso



DIMENSIONI D'INGOMBRO



Peso = 0.11 Kg