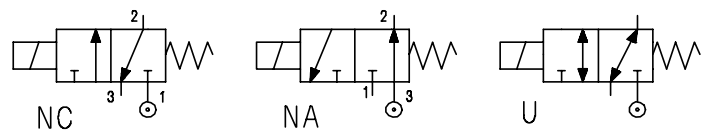


## GENERALITA'

Elettrovalvola 3 vie  
comando diretto ad otturatore

## COSTRUZIONE

Corpo	Acciaio inox
Tubo guida	Acciaio inox
Nucleo mobile e fisso	Acciaio inox
Molle	Acciaio inox
Organi di tenuta	NBR
	FPM
	EPDM



3

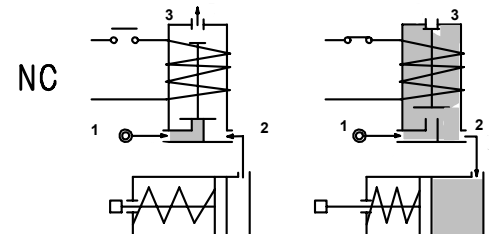
## DATI CARATTERISTICI

Pressione massima ammissibile : pressione massima  
d'esercizio +10%

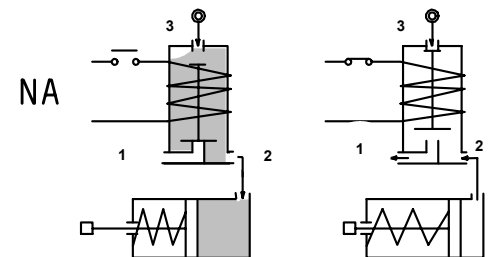
Viscosità massima fluido 25cSt (mm<sup>2</sup>/s)

Temperatura ambiente : con bobina classe F -10°C +55°C  
con bobina classe H -10°C +80°C

Posizione di montaggio indifferente



**OPZIONI :** Anello di sfasamento in argento  
Bobina per ambienti potenzialmente esplosivi  
a norme ATEX - EExmII Serie 7  
Scarico con portagomma



CODICE ① ②	Raccordo G ISO 228	Passaggio mm		KV m <sup>3</sup> /h	Pressione differenziale bar			Potenza nominale			Bobina		Tenute ①	Campo Temperat. °C
		alim.	scar.		Min	Max		AC Spunto	VA Regime	DC Watt	Serie	Taglia		
						AC	DC							
<b>NC Normalmente chiusa</b>														
E311A.....12///.....	1/8"	1.2	1.5	0.04	0	15	15	12	8	6.5	3	22	NBR=B	-10 +90
E311A.....15///.....		1.5	1.5	0.06	0	10	10							
E311A.....20///.....		2	1.7	0.09	0	6	6							
<b>NA Normalmente aperta</b>														
E311A.....15/S/.....	1/8"	1.5	1.5	0.06	0	10	10	12	8	6.5	3	22	EPDM=E	<+140
E311A.....17/S/.....		1.7	2	0.07	0	6	6							
<b>U Universale</b>														
E311A.....15/G/.....	1/8"	1.5	1.5	0.06	0	6	6	12	8	6.5	3	22	FPM=V	-10 +130

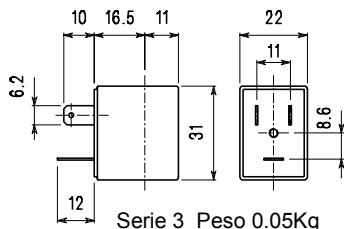
- ① Tenute
- ② Bobina

Es. E311AV15///30B Tenuta in FPM Bobina 24V 50/60Hz NC  
E311AB15/S/301 Tenuta in NBR Bobina 24V DC NA

BOBINE	Corrente Alternata ~50/60Hz Volt							Corrente Continua Volt			Coll. elettrico	Connettori
	12	24	48	110	220 230	240	380	12	24	48		
Serie 3 Taglia 22 Codice ②	30A	30B	30C	30D	30E	30F	30G	300	301	302	DIN 46244	PG9 codice 10348000

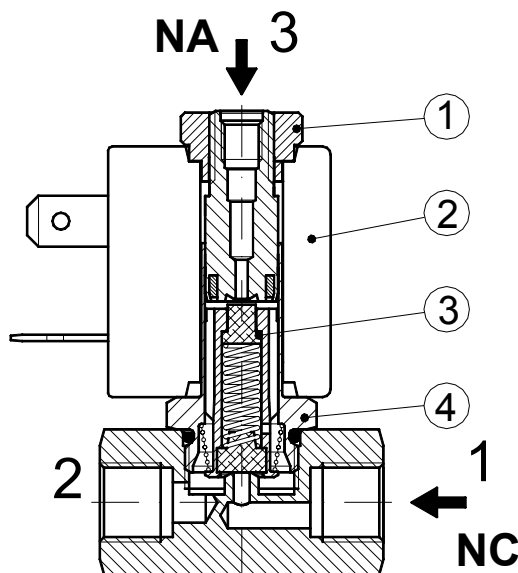
**GENERALITA'**  
 Classe di isolamento F  
 Toll. sulla tensione  
 CA +15% -10%  
 CC ± 10%  
 Grado di protezione  
 IP65 con connettore montato  
 IP00 senza connettore  
 Servizio continuo ED100%

**OPZIONI**  
 Classe di isolamento H  
 Cavi uscenti  
 Tensioni e potenze speciali



### ELENCO PARTI DI RICAMBIO

1. Ghiera di bloccaggio
2. Bobina
3. Assieme nucleo mobile
4. Tubo guida con nucleo fisso



### DIMENSIONI D'INGOMBRO

