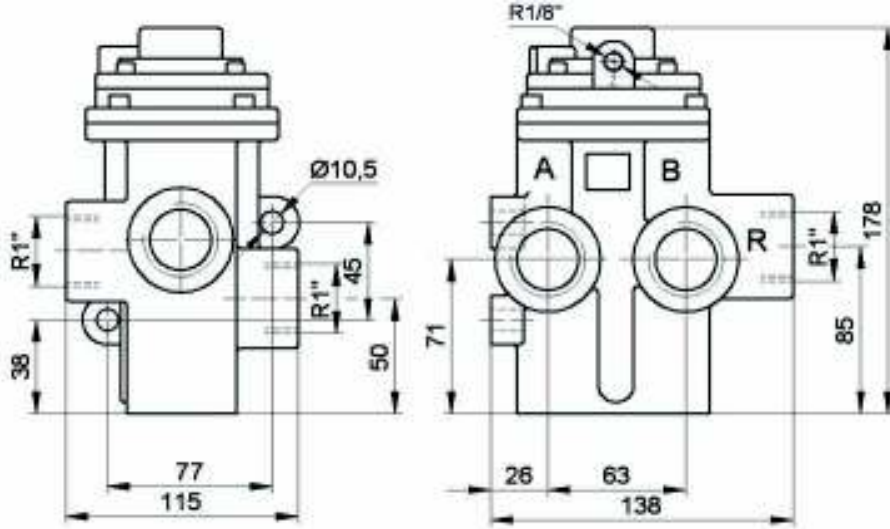


Basınç Kumandalı Pnömatik Valfler R1 4 Yollu 2 Konumlu



- P: Basınçlı hava girişi
A: Kullanım çıkışı
B: Kullanım çıkışı
R: Egzost
Z: Kumanda Hava Girişi

	
Tip No	PY-42-1
Akışkan	Filtrelenmiş Yağlanmış Hava
Sistem Yapısı	Klapeli, Tek yönde basınç kumandalı, Yay dönüşlü
Kumanda Şekli	Doğrudan basınç uyarısıyla
Normaldeki Konumu	P→B A →R
Bağlantı Ölçüsü	R 1 B.S.P
Çalışma basıncı	P: 0-10 bar Kumanda Basıncı Pz: 2-10 bar (Pz>P)
Debi	15000 NI/dk.
Çevre Sıcaklığı	0 / +50°C
Akışkan Sıcaklığı	-5 / +50°C
Ağırlık	2230 gr.

Değişiklik Hakkımız Saklıdır