

Mekanik Kumandalı Standart Pnömatik Valfler



Çubuklu - Yay Dönüflü (P=0-10 bar)		
	TY - 32 - 1/8m	
	TY - 32 - 1/4m	

Çubuklu Makaralı - Yay Dönüflü (P=0-10 bar)		
	TMY - 32 - 1/8m	
	TMY - 32 - 1/4m	

Pimli - Yay Dönüflü (P=0-10 bar)		
	BLY - 32 - 1/8	
	BLY - 32 - 1/4m	
	BLY - 32 - 1/4	
	BY - 42 - 1/4	
	BY - 52 - 1/8m	
	BY - 52 - 1/4m	

Pimli - Basıç Dönüflü (P=0-10 bar, P≥1bar)		
	BP - 32 - 1/8m	
	BP - 32 - 1/4m	
	BP - 52 - 1/8m	
	BP - 52 - 1/4m	

İki Yönde Pim Kumandalı (P=0-10 bar)		
	BB - 32 - 1/8	
	BB - 32 - 1/4m	
	BB - 52 - 1/8m	
	BB - 52 - 1/4m	

Hassas Pim Kumandalı (P=1-10 bar)		
	BSO - 32 - 1/4m	
	BSO - 52 - 1/4m	

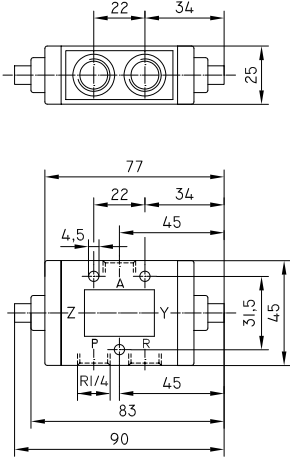
İki Yönde Pim Kumandalı (P=0-10 bar)		
	MTY - 32 - 1/4	
	MTY - 42 - 1/4	

Makaralı - Yay Dönüflü (P=0-10 bar)		
	MY - 32 - 1/4	
	MY - 42 - 1/4	

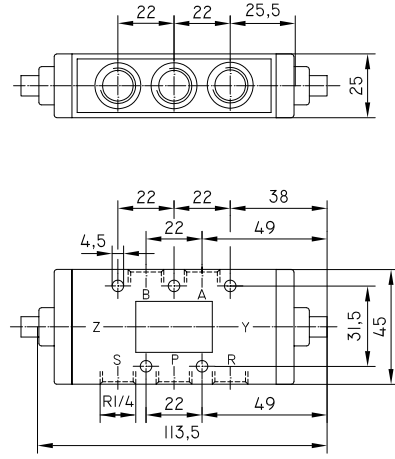
Değişiklik Hakkımız Saklıdır

Mekanik Kumandalı Standart Pnömatik Valfler (Ölçüler)

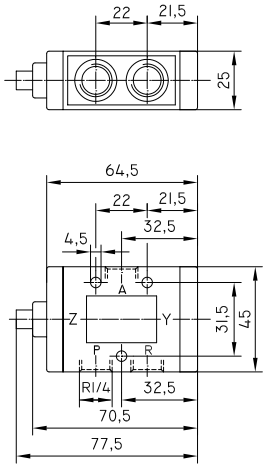
BB - 32 - 1/4m



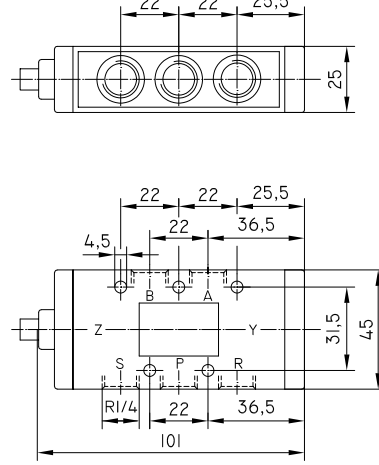
BB - 52 - 1/4m



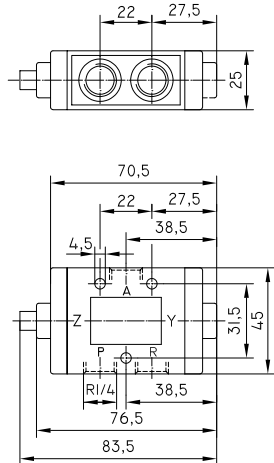
BY - 32 - 1/4m



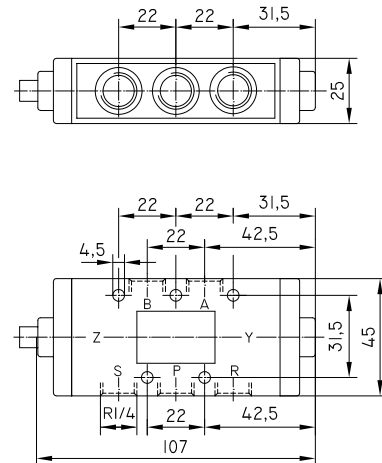
BY - 52 - 1/4m



BP - 32 - 1/4m



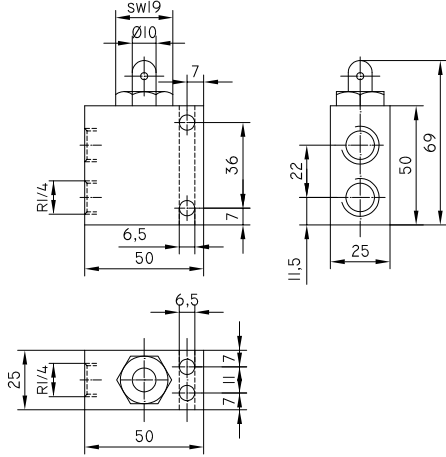
BP - 52 - 14m



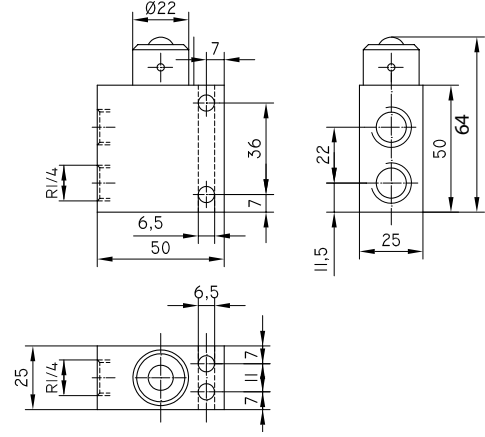
Mekanik Kumandalı Standart Pnömatik Valfler (Ölçüler)



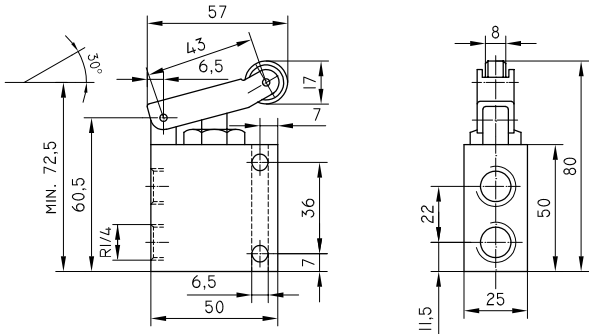
BY - 32 - 1/4



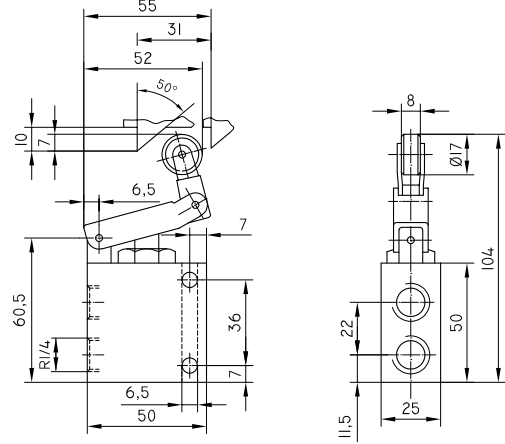
BLY - 32 - 1/4



MY - 32 - 1/4

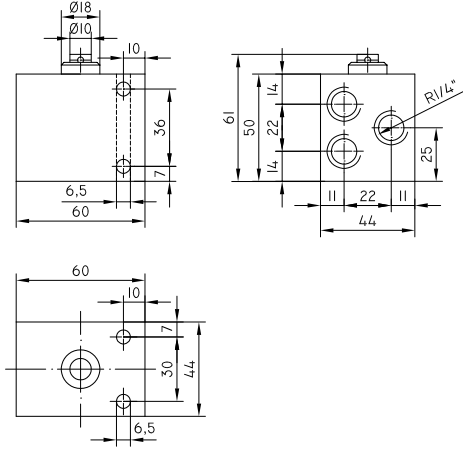


MTY - 32 - 1/4

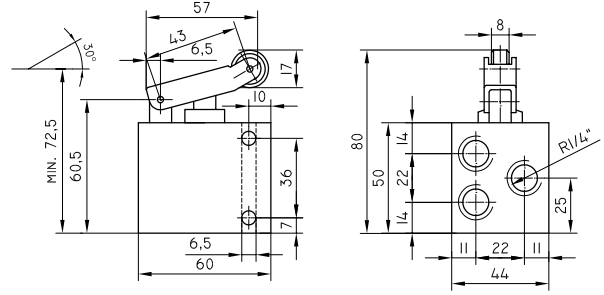


Mekanik Kumandalı Standart Pnömatik Valfler (Ölçüler)

BY - 42 - 1/4



MY - 42 - 1/4



MTY - 42 - 1/4

