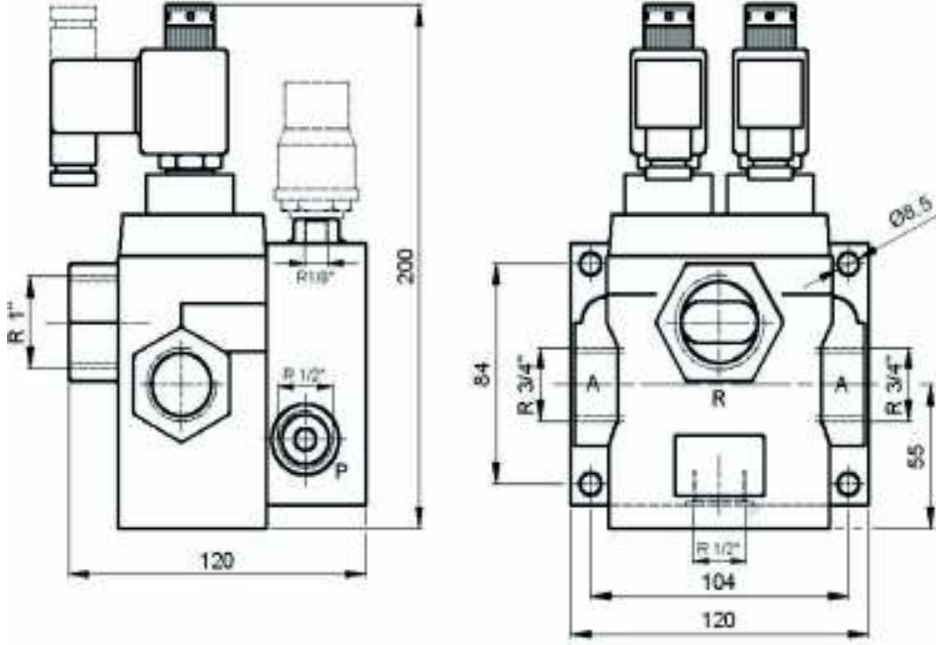


## Pres Emniyet Valfleri (Çift Bobinli)



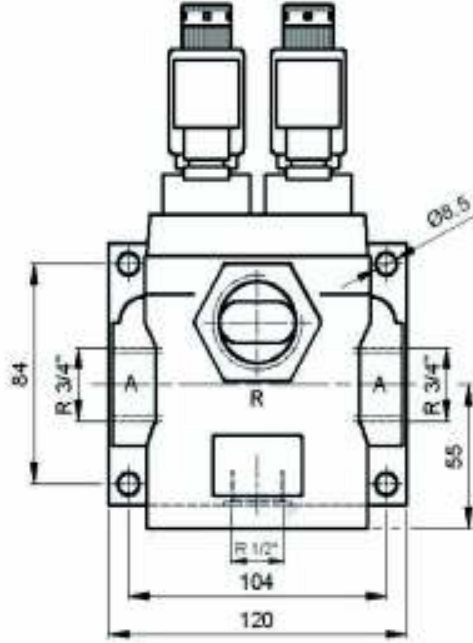
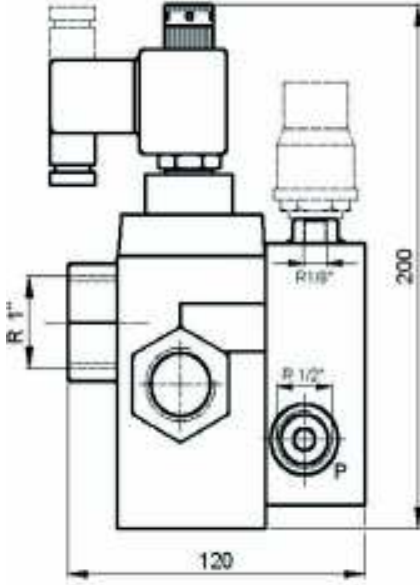
- P:** Basıncı hava girişi  
**A:** Kullanım çıkışı (2 Adet)  
**R:** Egzost

### Önemli:

Pres Emniyet Valfi, güvenlik açısından egzost havasının rahat bir şekilde boşalabilmesi için, **mutlaka** orijinal susturucusu ile kullanılmalıdır.

<b>Tip No</b>	PEV-A 3/4
<b>Akışkan</b>	Filtrelenmiş Yağlanmış Hava
<b>Sistem Yapısı</b>	Klapeli, Tek Yönde Çift Elektrik Kumandalı, Yay Dönüştü
<b>Kumanda Şekli</b>	Eş Zamanlı ve Çapraz Çalışan İçten Çift Pilot Hatlı
<b>Normaldeki Konumu</b>	Kapalı
<b>Bağlantı Ölçüsü</b>	P : R1/2, A : R3/4, R : R1 (B.S.P)
<b>Çalışma Basıncı</b>	P: 2-8 bar
<b>Çevre Sıcaklığı</b>	-10 / +50°C
<b>Akışkan Sıcaklığı</b>	-5 / +60°C
<b>Bobin Voltajı</b>	220V AC, 110V AC, 24V AC, 12V AC, 24V DC, 12V DC
<b>Bobin Gücü</b>	AC: 16 VA DC: 8.5 W
<b>Ağırlık</b>	3460 gr.

## Pres Emniyet Valfleri (Çift Bobinli)



- P: Basınçlı hava girişi  
A: Kullanım çıkışı (2 Adet)  
R: Egzost

### Önemli:

Pres Emniyet Valfi, güvenlik açısından egzost havasının rahat bir şekilde boşalabilmesi için, **mutlaka** orijinal susturucusu ile kullanılmalıdır.

Tip No	PEV-A=1
Akışkan	Filtrelenmiş Yağlanmış Hava
Sistem Yapısı	Klapeli, Tek Yönde Çift Elektrik Kumandalı, Yay Dönüslü
Kumanda Şekli	Eş Zamanlı ve Çapraz Çalışan İçten Çift Pilot Hatlı
Normaldeki Konumu	Kapalı
Bağlantı Ölçüsü	P:3/4, A:1, R:R1½
Çalışma Basıncı	P: 2-8 bar
Çevre Sıcaklığı	-10 / +50°C
Akışkan Sıcaklığı	-5 / +60°C
Bobin Voltajı	220V AC, 110V AC, 24V AC, 12V AC, 24V DC, 12V DC
Bobin Gücü	AC: 16 VA DC: 8.5 W
Ağırlık	5600 gr.

Değişiklik Hakkımız Saklıdır