

**DESCRIZIONE**

Elettrovalvola 2 vie normalmente chiusa  
comando diretto ad otturatore

**COSTRUZIONE**

Corpo	Ottone
Tubo guida	AISI 303
Nucleo fisso e mobile	AISI 430FR
Molle	AISI 302
Organi di tenuta	NBR - FPM - EPDM - PTFE

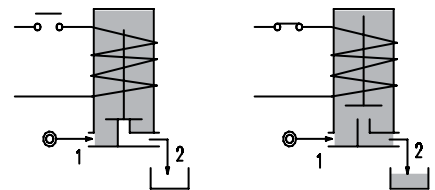
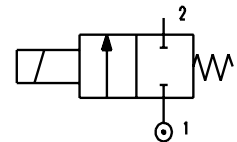
**DATI CARATTERISTICI**

Massima pressione ammissibile PS 100bar<sup>⑤</sup>  
 Viscosità massima fluido 25cSt (mm<sup>2</sup>/s)  
 Temperatura ambiente: da -10°C a +80°C in funzione della bobina  
 Posizione di montaggio indifferente

**OPZIONI:** Comando manuale  
 Trattamento superficiale di nichelatura chimica  
 Sede riportata in acciaio inox (fino a Ø4.5)  
 Versione per utilizzo con ossigeno  
 Bobine certificate c us



2



**SU RICHIESTA:** Versioni per temperature fluido fino a -40°C

CODICE ① ② ③	Connessione G ISO 228	Passaggio mm	Kv m <sup>3</sup> /h	Pressione differenziale bar			Potenza nominale			Bobina		Tenute ②	Temperatura °C
				Min	Max		AC Spunto	VA Regime	DC Watt	Serie	Taglia		
					AC	DC							
E106... ..10///...	1/8"	1	0.04	0	80	80	20	15	10	2	30	NBR=B	-10 +90
E106... ..12///...		1.2	0.05	0	60	60							
E106... ..15///...		1.5	0.07	0	30	26							
E106... ..20///...		2	0.1	0	22	20							
E106... ..25///...		2.5	0.15	0	16	14							
E106... ..30///...		3	0.25	0	15	10							
E106... ..35///...		3.5	0.32	0	10	8							
E106... ..40///...		4	0.36	0	8	5							
E106... ..45///...		4.5	0.41	0	6.5	3.5							
E106... ..52///...	1/4"	5.2	0.47	0	4	1.8	40	30	27	5	36	EPDM=E	-10 +140
E106... ..64///...		6.4	0.64	0	3	1							
E106... ..10///...		1	0.04	0	100	100							
E106... ..12///...	1/8"	1.2	0.05	0	100	100	40	30	27	5	36	FPM=V	-10 +140
E106... ..15///...		1.5	0.07	0	80	80							
E106... ..20///...		2	0.1	0	50	40							
E106... ..25///...		2.5	0.15	0	35	33							
E106... ..30///...		3	0.25	0	25	24							
E106... ..35///...		3.5	0.32	0	20	19							
E106... ..40///...		4	0.36	0	16	15							
E106... ..45///...		4.5	0.41	0	14	13							
E106... ..52///...		1/4"	5.2	0.47	0	10							
E106... ..64///...	6.4		0.64	0	5	4.5							

① Connessione: A=1/8" , B=1/4"

② Tenuta

③ Bobina

④ Tasso di perdita <0.2NI/h

⑤ La massima pressione ammissibile PS per impiego con vapore è 9bar (pressione relativa) con tenute in PTFE e di 2,5bar con tenute in EPDM

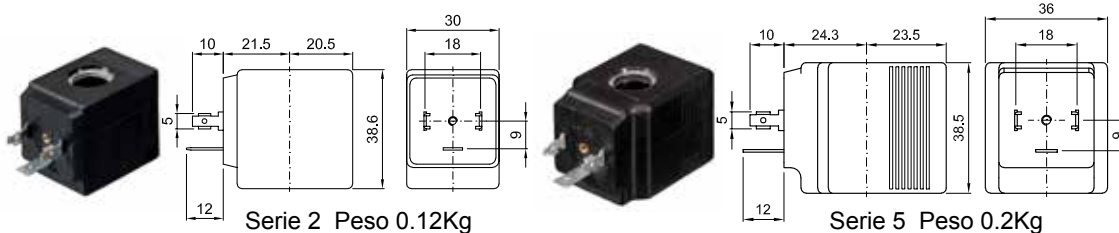
Esempio: E106BB20///20B sede Ø2, connessione G1/4", tenuta in NBR  
 Bobina 24V 50/60Hz

Bobina ③	Corrente alternata 50/60Hz (V)							Corrente continua (V)			Connessione elettrica	Connettori
	12	24	48	110	220 230	240	380	12	24	48		
Serie 2 Taglia 30	20A	20B	20C	20D	20E	20F	20G	200	201	202	DIN 43650A	PG9 cod.10349000
Serie 5 Taglia 36	52A	52B	52C	52D	52E	52F	52G	520	521	522	DIN 43650A	PG11 cod.10349001

**GENERALITÀ**  
 Classe di isolamento  
 Serie 2=F Serie 5=H  
 Toll. sulla tensione  
 CA +15% -10%  
 CC ± 10%  
 Grado di protezione  
 IP65 con connettore montato  
 IP00 senza connettore

**OPZIONI**  
 Classe di isolamento H  
 (per bobine serie 2)  
 Cavi uscenti  
 Tensioni e potenze speciali  
 Bobine certificate

(per altri dettagli vedi sezione 8)

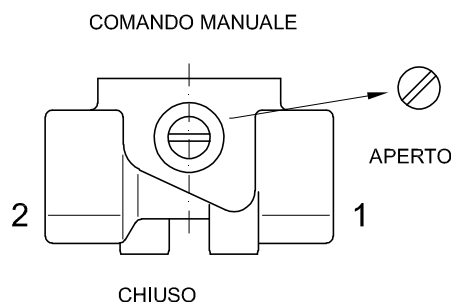
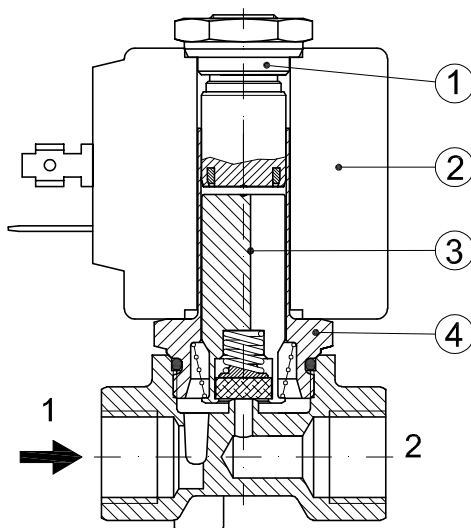


Serie 2 Peso 0.12Kg

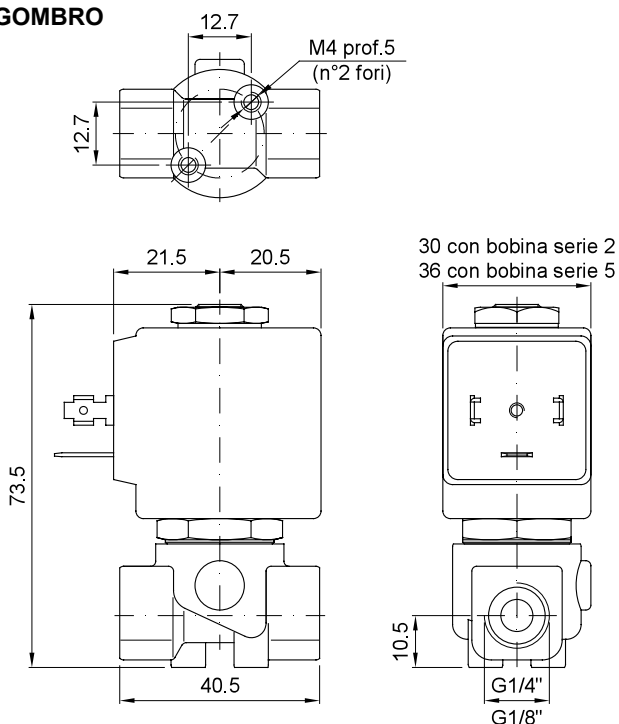
Serie 5 Peso 0.2Kg

### PARTI DI RICAMBIO

1. Dado fissaggio bobina
2. Bobina
3. Assieme nucleo mobile
4. Assieme tubo guida



### DIMENSIONI DI INGOMBRO



Peso con bobina serie 2=0.30Kg  
 Peso con bobina serie 5=0.38Kg

**DESCRIZIONE**

Elettrovalvola 2 vie normalmente chiusa  
comando diretto ad otturatore

**COSTRUZIONE**

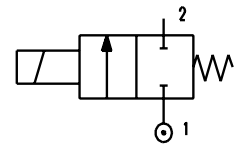
Corpo	Ottone
Tubo guida	AISI 303
Nucleo fisso e mobile	AISI 430FR
Molle	AISI 302
Organi di tenuta	NBR - FPM - EPDM - PTFE



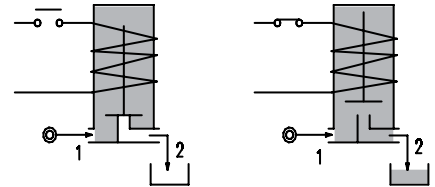
2

**DATI CARATTERISTICI**

Massima pressione ammissibile PS 100bar<sup>⑤</sup>  
 Viscosità massima fluido 25cSt (mm<sup>2</sup>/s)  
 Temperatura ambiente: da -10°C a +80°C in funzione della bobina  
 Posizione di montaggio indifferente



**OPZIONI:** Trattamento superficiale di nichelatura chimica  
 Sede riportata in acciaio inox (fino a Ø4.5)  
 Versione per utilizzo con ossigeno  
 Bobine certificate



**SU RICHIESTA:** Versioni per temperature fluido fino a -40°C

CODICE ① ② ③	Connessione G ISO 228	Passaggio mm	Kv m <sup>3</sup> /h	Pressione differenziale bar			Potenza nominale			Bobina		Tenute ②	Temperatura °C	
				Min	Max		AC Spunto	VA Regime	DC Watt	Serie	Taglia			
					AC	DC								
E106... ..10///...	3/8"	1	0.04	0	80	80	20	15	10	2	30	NBR=B	-10 +90	
E106... ..12///...		1.2	0.05	0	60	60								
E106... ..15///...		1.5	0.07	0	30	26								
E106... ..20///...		2	0.1	0	22	20								
E106... ..25///...		2.5	0.15	0	16	14								
E106... ..30///...		3	0.25	0	15	10								
E106... ..35///...		1/2"	3.5	0.32	0	10								8
E106... ..40///...			4	0.36	0	8								5
E106... ..45///...			4.5	0.41	0	6.5								3.5
E106... ..52///...			5.2	0.47	0	4								1.8
E106... ..64///...	3/8"	6.4	0.64	0	3	1	40	30	27	5	36	FPM=V	-10 +140	
E106... ..10///...		1	0.04	0	100	100								
E106... ..12///...		1.2	0.05	0	100	100								
E106... ..15///...		1.5	0.07	0	80	80								
E106... ..20///...		2	0.1	0	50	40								
E106... ..25///...		2.5	0.15	0	35	33								
E106... ..30///...		3	0.25	0	25	24								
E106... ..35///...		1/2"	3.5	0.32	0	20								19
E106... ..40///...			4	0.36	0	16								15
E106... ..45///...			4.5	0.41	0	14								13
E106... ..52///...	5.2		0.47	0	10	9								
E106... ..64///...	1/2"	6.4	0.64	0	5	4.5	40	30	27	5	36	PTFE=W ④	-10 +180	
E106... ..10///...		1	0.04	0	100	100								

① Connessione: C=3/8" , D=1/2"

② Tenuta Esemplio: E106DB40///201 sede Ø4, connessione G1/2", tenuta in NBR

③ Bobina Bobina 24V DC

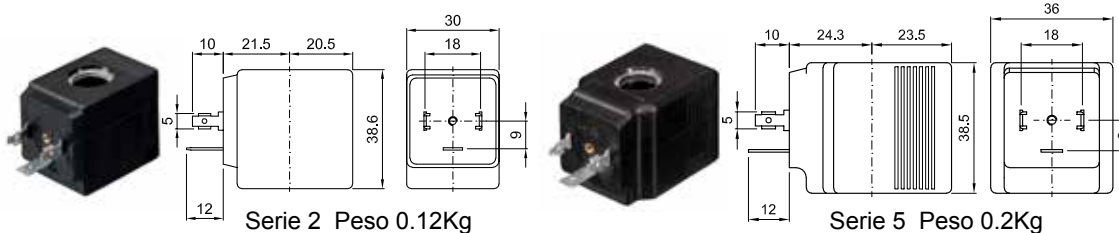
④ Tasso di perdita <0.2NI/h

⑤ La massima pressione ammissibile PS per impiego con vapore è 9bar (pressione relativa) con tenute in PTFE e di 2,5bar con tenute in EPDM

Bobina ③	Corrente alternata 50/60Hz (V)							Corrente continua (V)			Connessione elettrica	Connettori
	12	24	48	110	220 230	240	380	12	24	48		
Serie 2 Taglia 30	20A	20B	20C	20D	20E	20F	20G	200	201	202	DIN 43650A	PG9 cod.10349000
Serie 5 Taglia 36	52A	52B	52C	52D	52E	52F	52G	520	521	522	DIN 43650A	PG11 cod.10349001

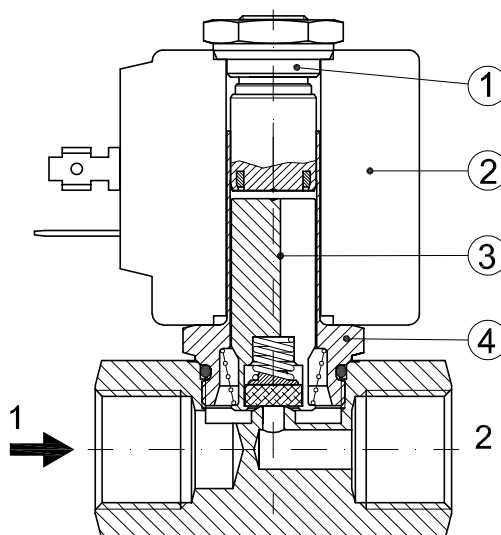
**GENERALITÀ**  
 Classe di isolamento  
 Serie 2=F Serie 5=H  
 Toll. sulla tensione  
 CA +15% -10%  
 CC ± 10%  
 Grado di protezione  
 IP65 con connettore montato  
 IP00 senza connettore

**OPZIONI**  
 Classe di isolamento H  
 (per bobine serie 2)  
 Cavi uscenti  
 Tensioni e potenze speciali  
 Bobine certificate (per altri dettagli vedi sezione 8)

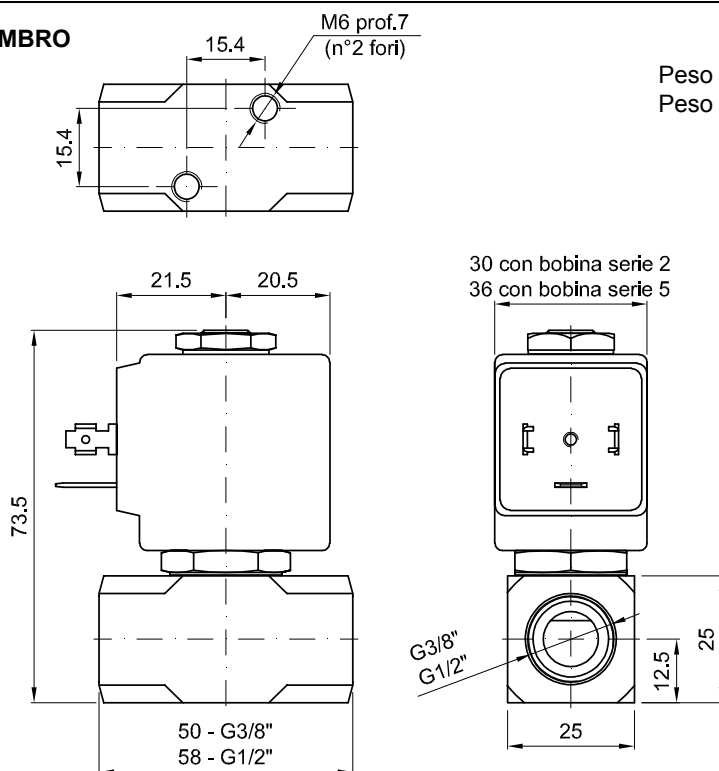


### PARTI DI RICAMBIO

1. Dado fissaggio bobina
2. Bobina
3. Assieme nucleo mobile
4. Assieme tubo guida



### DIMENSIONI DI INGOMBRO



Peso con bobina serie 2=0.36Kg  
 Peso con bobina serie 5=0.44Kg