

ISO 6432
PNÖMATİK SİLİNDİRLER
PME-A SERİSİ Ø16 - Ø25





PME-A SERİSİ

ISO 6432 - Ø16 - Ø25

ARKADAN YAYLI
MANYETİK SİLİNDİR

MİNİMUM HAVA TÜKETİMİ VE
EKİPMAN MALİYETİNDE EKONOMİ
SAĞLAR.



**PME-A: TEK ETKİLİ,
ARKADAN YAYLI, MANYETİK
SİLİNDİR**

Sipariş örneği:

PME-A

Ürün kodu

25-050

Silindir Ø Strok

FB

Silindir bağlantıları

M2

Standart dışı varyasyonlar

Standart dışı varyasyonlar:

R1: Paslanmaz çelik silindir mili (SS 304, SS 316)

R4: Mil ucu somunu paslanmaz çelik (SS 304)

R5: Silindir mili CK45 çelik (sert krom kaplı)

M1: Silindir milinde uzatılmış erkek diş

M2: Dişi diş açılmış silindir mili

M3: Silindir mili özel diş ölçüsü

M4: Uzatılmış silindir mili

E2: Kapaklar paslanmaz çelik (SS 304-SS316)

K1: Maks. 150°C için sızdırmazlık elemanları (viton)

K3: Sızdırmazlık elemanları NBR

K4: Mil keçesi viton

Çalışma akışkanı:

Filtrelenmiş ve yağlanmış ya da filtrelenmiş ve yağsız hava

Çalışma sıcaklık derecesi:

Poliüretan (PU) : (-20°C) - (+80°C)

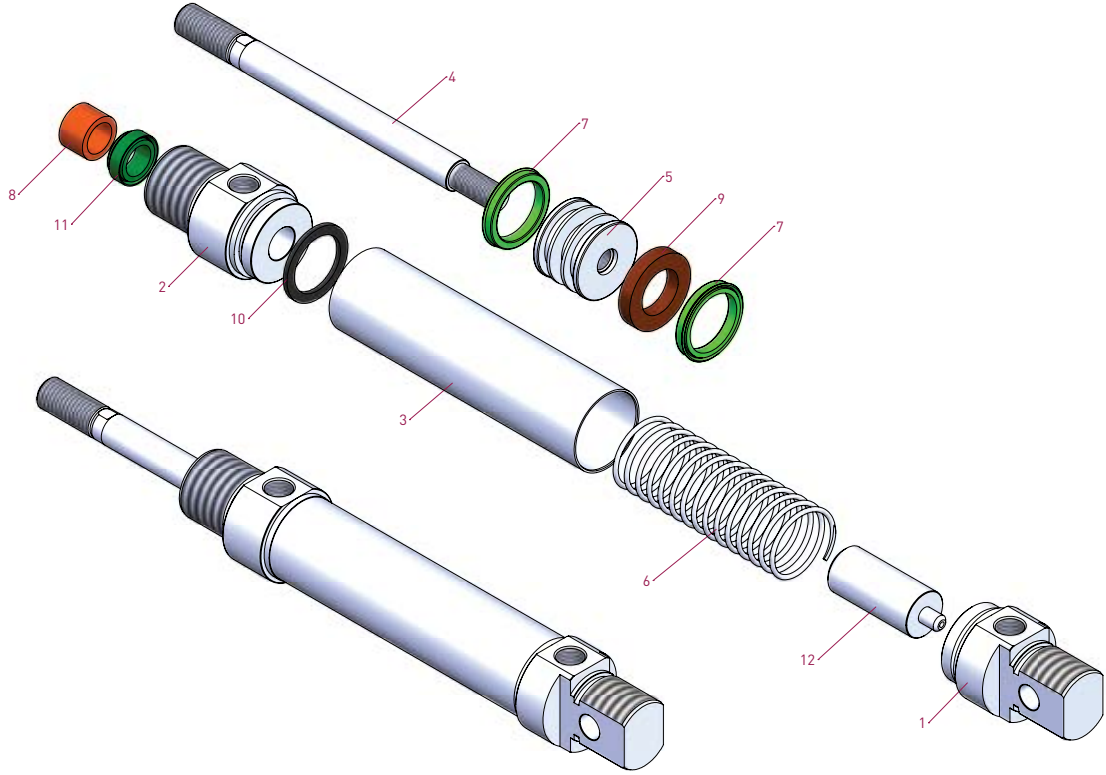
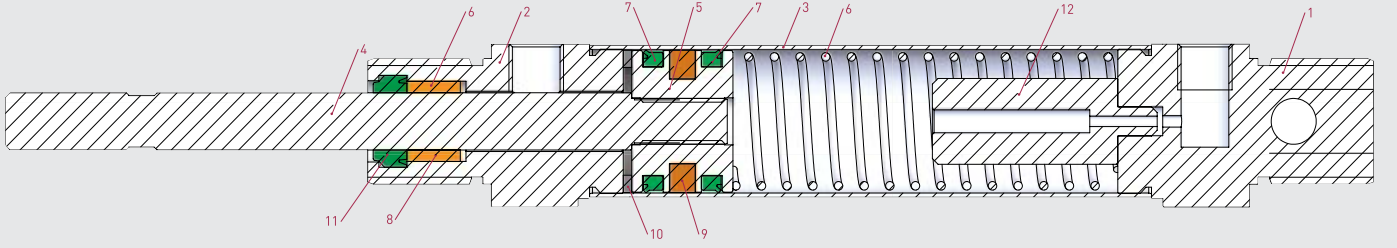
Viton (FKM) : (-30°C) - (+150°C)

Maksimum çalışma basıncı:

10 Bar

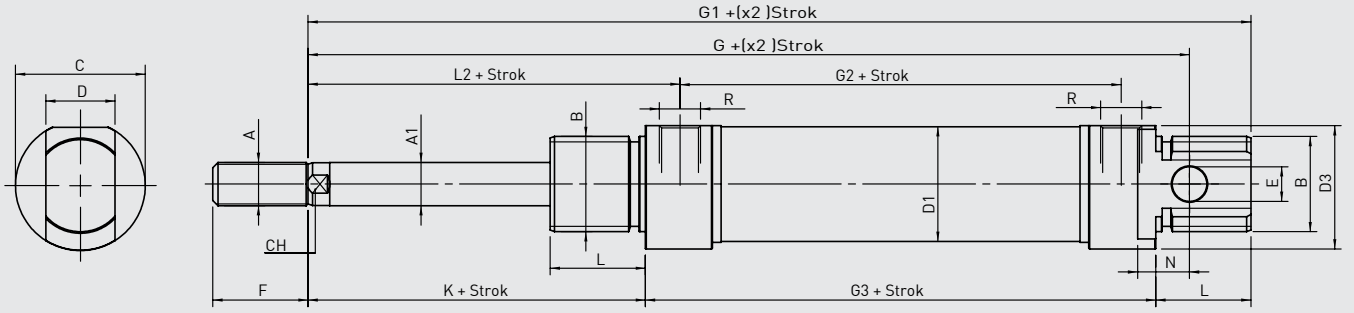
Kuvvet değeri:

Silindir Ø mm	Mil Ø mm kuvveti (N)	İtme ve Çekme kuvvetleri (6 Bar)						
		İtme Strok 10	Çekme kuvveti (N)					
			Strok 25		Strok 50			
			F1	F2	F1	F2	F1	F2
16	6	83.5	19.7	21.5	17	21.5	12.5	21.5
20	8	141.5	21.7	23.5	18	23.5	13.5	23.5
25	10	234.5	29.7	31.5	26.3	31.5	20.7	31.5



No	Malzeme adı	Malzeme özelliği	Adedi
1	Arka kapak	Alüminyum	1
2	Ön kapak	Alüminyum	1
3	Boru	SS 304	1
4	Piston mili	SS 303	1
5	Orta piston	Pirinç	1
6	Yay	Galvaniz kaplamalı çelik	1

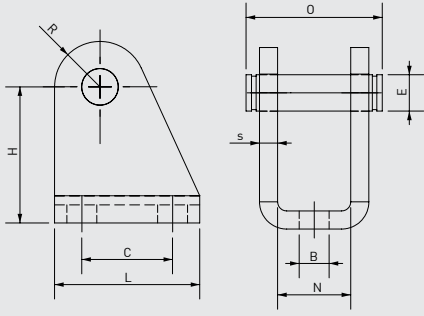
No	Malzeme adı	Malzeme özelliği	Adedi
7	Piston keçesi	PU	2
8	Yataklama burcu	Sinter bronz	1
9	Mıknatıs		1
10	Tampon	NBR	1
11	Mil keçesi	PU	1
12	Yay mili	Alüminyum	1



PME-A SERİSİ
ISO 6432 - Ø16 - Ø25

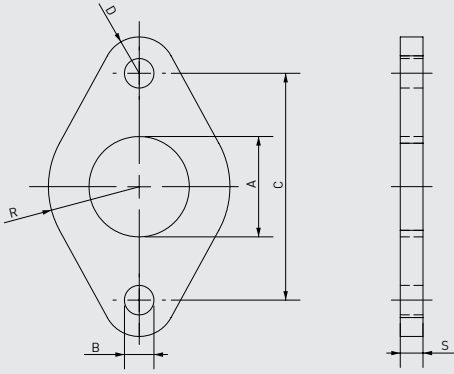
Silindir Ø mm	A	A1	B	C	D	D1	D3	E	F	G	G1	G2	G3	K	L	L2	N	CH	R
16	M6	6	M16x1.5	19	12	17,27	18	6	16	113	124	73,5	82	22	18	27	9	5	M5
20	M8	8	M22x1.5	27	16	21,27	25,5	8	20	128	144	84,5	98,5	24	20	32	12	7	1/8" G
25	M10x1.25	10	M22x1.5	30	16	26,5	28,5	8	22	137	151	85	99,5	28	22	36	12	9	1/8" G

EB Ekleme Bağlantı



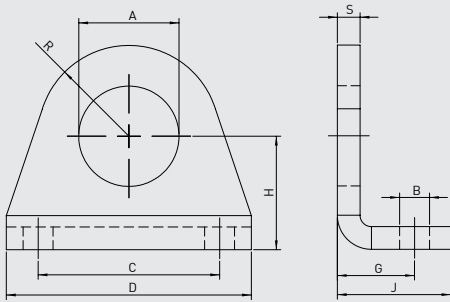
Silindir Ø mm	B H13	E f8	C JS13	H ±0.2	L	N E9	O	R max	S ±0.2
8-10	4,5	4	12,5	24	20	8,1	17	5	2,5
12-16	5,5	6	15	27	25	12,1	23	7	3
20-25	6,6	8	20	30	32	16,1	29,5	10	4

FB Flanş Bağlantı



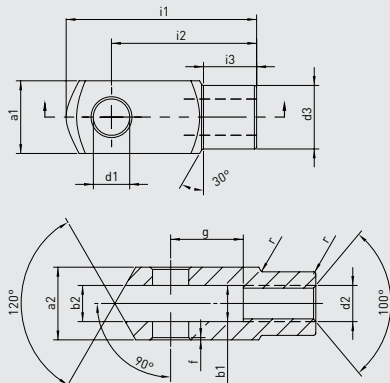
Silindir Ø mm	A +0.3 +0.1	B H13	C JS13	R ±0.2	G ±0.2	S ±0.2
8-10	12	4,5	30	11	5	3
12-16	16	5,5	40	15	6	4
20-25	22	6,6	50	20	8	5

AB Ayak Bağlantı

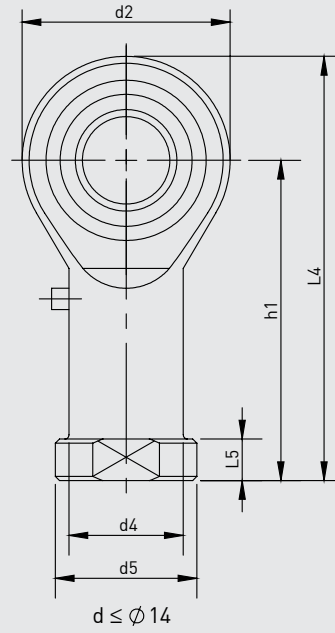
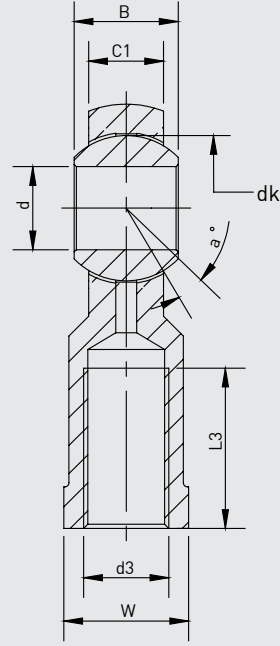


Silindir Ø mm	A +0.2 +0.1	B H13	C JS13	D	G +0.3 0	H ±0.2	J	R max	S ±0.2
8-10	12	4,5	25	35	11	16	16	10	3
12-16	16	5,5	32	42	14	20	20	12,5	4
20-25	22	6,6	40	54	17	25	25	20	5

ÇB Çatal Bağlantı



Silindir Ø mm	d1 H9	g ±0.5	a1 h11	a2 +0.3 -0.16	b1 B13	b2	d2 6H	d3 ±0.3	f ±0.2	i1 ±0.5	i2	i3 ±0.2	r
8-10	4	8	8	8	4	4	M4x0.70	8	0,5	21	16	6	0,5
12-16	6	12	12	12	6	6	M6x1.00	10	0,5	31	24	9	0,5
20	8	16	16	16	8	8	M8x1.25	14	0,5	42	32	12	0,5
25	10	20	20	20	10	10	M10x1.25	18	0,5	52	40	15	0,5



Parça No.	Ölçüler (mm)													
	d	d3 6H	B	C1	w	L3 min	d2	L4	h1	L5	d4	d5	dk	a°
KMB 6	6	M6x1.0	9	6,75	11	12	18	39	30	5	10	13	12,7	13
KMB 8	8	M8x1.25	12	9	14	16	22	47	36	5	12,5	16	15,875	14
KMB 10-1	10	M10x1.25	14	10,5	17	20	26	56	43	6,5	15	19	19,05	13