

**KOMPAKT
PNÖMATİK SİLİNDİRLER
PK-A SERİSİ Ø125- Ø320**



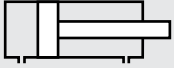


PK-A SERİSİ

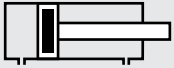
KOMPAKT - Ø125 - Ø320

KOMPAKT
MANYETİK SİLİNDİR

DAHA KÜÇÜK ALANDA DAHA
YÜKSEK GÜÇ İÇİN DOĞRU SEÇİM.



PK: KOMPAKT,
ÇİFT ETKİLİ SİLİNDİR



PK-A: KOMPAKT MANYETİK,
ÇİFT ETKİLİ SİLİNDİR

Sipariş örneği:

PK-A
Ürün kodu

125-025
Silindir Ø Strok

K1 M1
Standart dışı varyasyonlar

Standart dışı varyasyonlar:

- R1: Paslanmaz çelik silindir mili (SS 304, SS 316)
- R4: Mil ucu somunu paslanmaz çelik (SS 304)
- M1: Silindir milinde uzatılmış erkek diş
- M3: Silindir mili özel diş ölçüsü
- M4: Uzatılmış silindir mili
- K1: Maks. 150°C için sızdırmazlık elemanları (viton)
- K2: Mil keçesi NBR+PA
- K4: Mil keçesi viton

Kuvvet değeri:

Silindir Ø mm	Mil Ø mm	İtme ve Çekme kuvvetleri (6 Bar)	
		İtme kuvveti (N)	Çekme kuvveti (N)
125	30	7350	6936
160	40	12050	11304
200	40	18840	18086
250	40	29430	28680
320	50	48230	47050

Çalışma akışkanı:

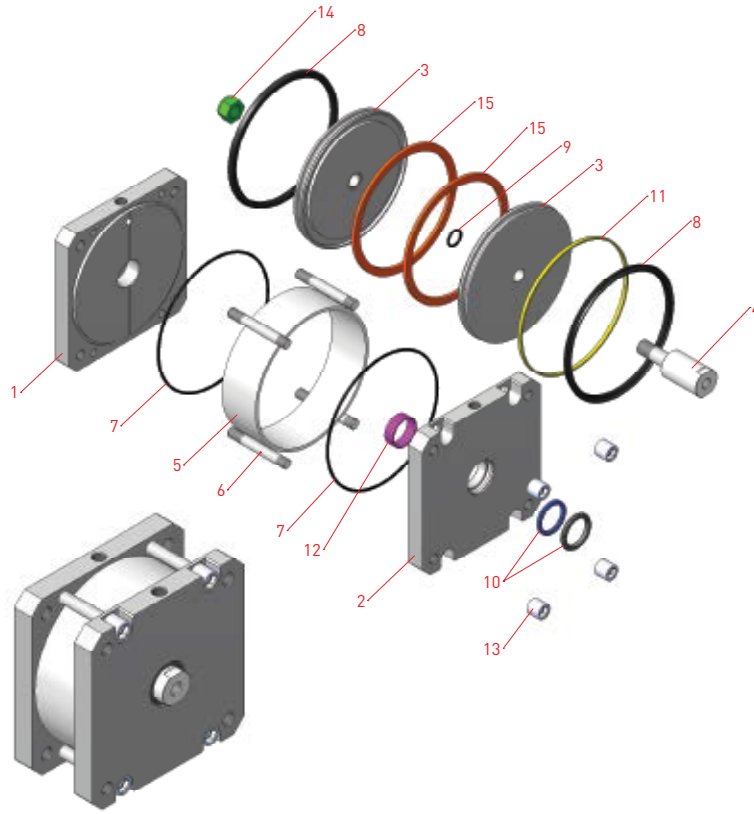
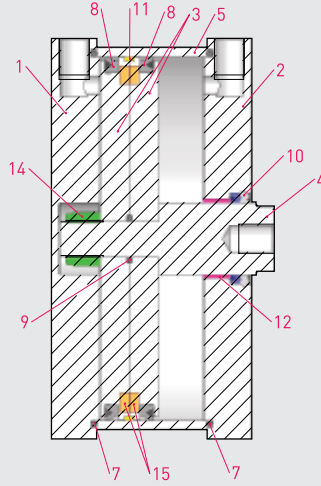
Filtrelenmiş ve yağlanmış ya da filtrelenmiş ve yağsız hava

Çalışma sıcaklık derecesi:

NBR + Poliüretan (PU) : (-20°C) - (+80°C)
Viton (FKM) : (-30°C) - (+150°C)

Maksimum basıncı:

10 Bar

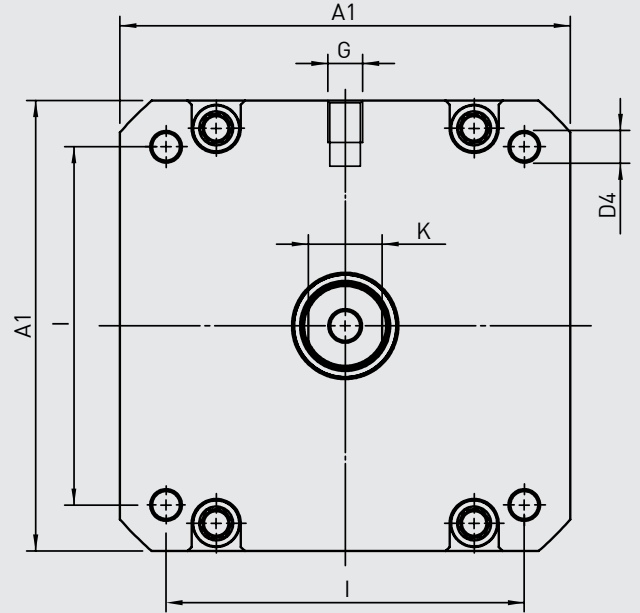
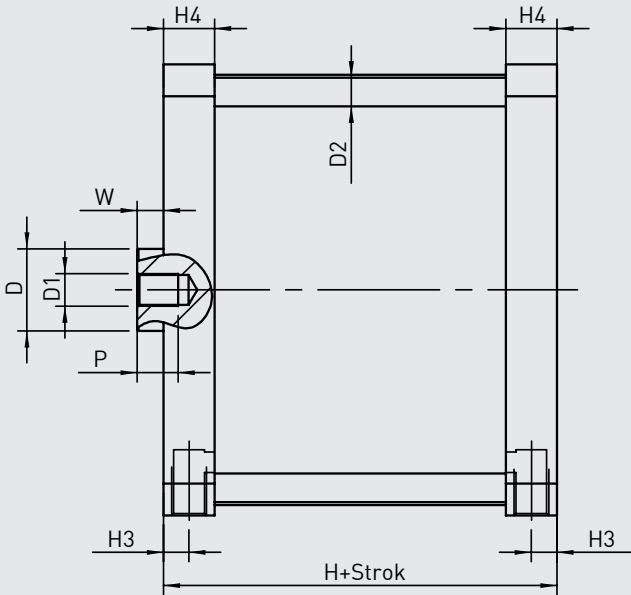


No	Malzeme adı	Malzeme özelliği	Adedi
1	Arka Kapak	Al. + Eloksal Kaplamalı	1
2	Ön Kapak	Al. + Eloksal Kaplamalı	1
3	Orta Piston	Alüminyum	2
4	Piston Mili	CK 45 Sert Krom Kaplamalı	1
5	Boru	Al Mg Si 0,5 + Eloksal Kaplamalı	1
6	Saplama	SS 304	4
7	Kapak O-ringi	NBR	2
8	Piston Keçesi	NBR	2

No	Malzeme adı	Malzeme özelliği	Adedi
9	Orta Piston O-ringi	NBR	1
10	Mil Keçesi	PU+Hytrel	1
11	Yataklama Bandı	Karbonlu Teflon	1
12	Yataklama Burcu	CSB-40	1
13	Kapak Somunu	SS 304	4
14	Fiberli Somun	Galvaniz Kaplamalı Çelik	1
15	Mıknatis	Ø125-Ø160 Ø200-Ø250-Ø320	1 2



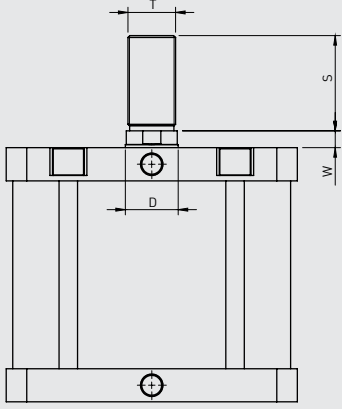
PK-A SERİSİ
 KOMPAKT - Ø125 - Ø320



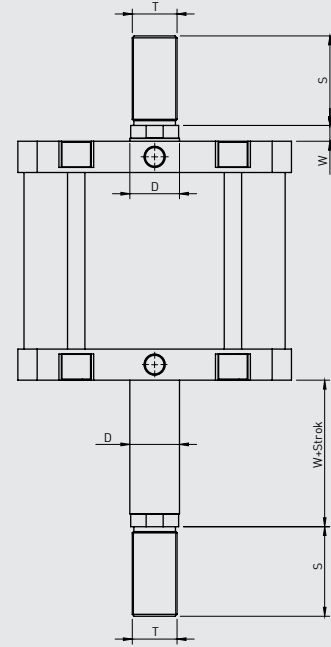
Silindir Ø mm	A1	D Ø	D1	D2 Ø	D4	G	H	H3	H4	I	K	P	W
125	145	30	M14	10	M12	1/4"	78	10	22	110	27	25	10
160	180	40	M20	12	M16	3/8"	87	12,5	25	140	36	30	12
200	220	40	M20	14	M16	3/8"	87	12,5	25	175	36	30	12
250	270	40	M24	16	M20	1/2"	116	15	33	220	36	35	12
320	340	50	M30	16	M24	1/2"	120	16	34	270	46	40	15



PK-T



PKD-T



W	Silindir tipi	Silindir Ø mm	D	S	T	
		125	30	54	M27x2	10
		160	40	72	M36x2	12
	PK-PKD	200	40	72	M36x2	12
		250	40	72	M36x2	12
		320	50	84	M42x2	15