

**KOMPAKT
PNÖMATİK SİLİNDİRLER
PK-A SERİSİ Ø16- Ø25**



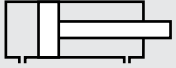


PK-A SERİSİ

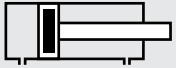
KOMPAKT - Ø16 - Ø25 - ISO 21287

KOMPAKT
MANYETİK SİLİNDİR

DAHA KÜÇÜK ALANDA DAHA
YÜKSEK GÜÇ İÇİN DOĞRU SEÇİM.



PK: KOMPAKT,
ÇİFT ETKİLİ SİLİNDİR



PK-A: KOMPAKT MANYETİK,
ÇİFT ETKİLİ SİLİNDİR

Sipariş örneği:

PK-A
Ürün kodu

020-025
Silindir Ø Strok

R1 K4
Standart dışı varyasyonlar

Standart dışı varyasyonlar:

- R1: Paslanmaz çelik silindir mili (SS 304, SS 316)
- R4: Mil ucu somunu paslanmaz çelik (SS 304)
- R5: Silindir mili CK 45 çelik (sert krom kaplı)
- M1: Silindir milinde uzatılmış erkek diş
- M3: Silindir mili özel diş ölçüsü
- M4: Uzatılmış silindir mili
- K4: Mil keçesi viton

Kuvvet değeri:

Silindir Ø mm	Mil Ø mm	İtme ve Çekme kuvvetleri (6 Bar)	
		İtme kuvveti (N)	Çekme kuvveti (N)
16	8	121	91
20	10	170	127
25	10	265	222

Çalışma akışkanı:

Filtrelenmiş ve yağlanmış ya da filtrelenmiş ve yağsız hava

Çalışma sıcaklık derecesi:

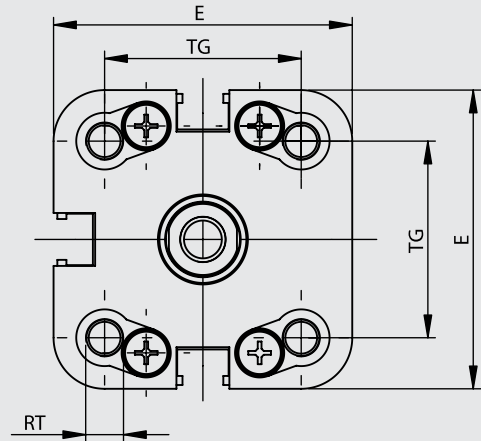
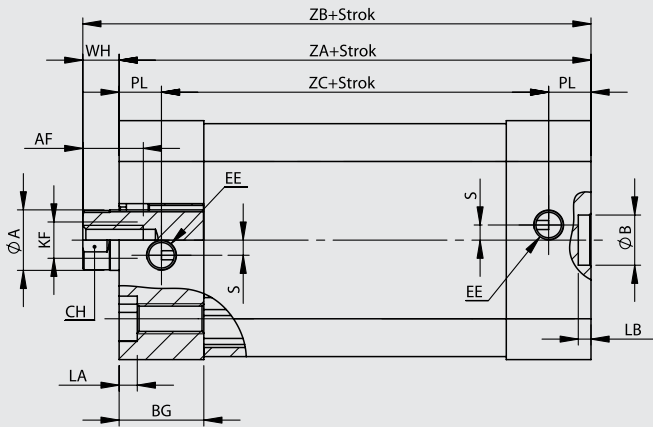
Poliüretan (PU) : (-20°C) - (+80°C)
Viton (FKM) : (-30°C) - (+150°C)

Maksimum çalışma basıncı:

10 Bar



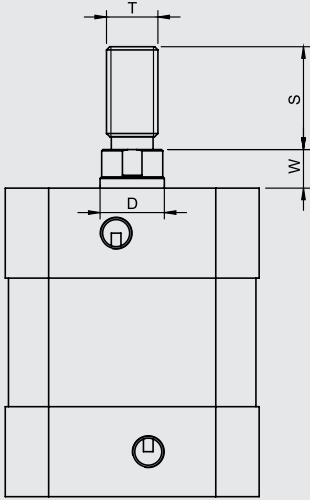
PK-A SERİSİ
KOMPAKT - Ø16 - Ø25 - ISO 21287



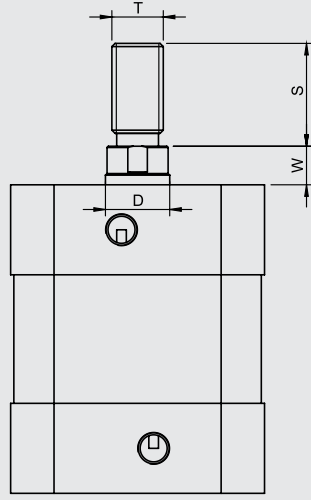
Silindir Ø mm	ØA	CH	AF	WH	ZA	ZB	ZC	KF	EE	BG	TG	E	RT	LA	PL	ØB	LB	S
16	8	6	8	4,5	38	42,5	22	M4	M5x0.8	12,25	18	29	M4	3,5	8	6	4	0
20	10	9	10	6	37	43	23	M6x1	M5x0.8	14.25	22	36	M5x0.8	3	7	9	2.1	2.5
25	10	9	10	6	39	45	25	M6x1	M5x0.8	14	26	39.5	M5x0.8	3	7	9	2.1	2.5



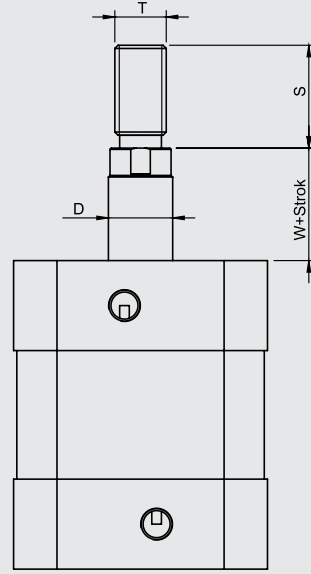
PK-T



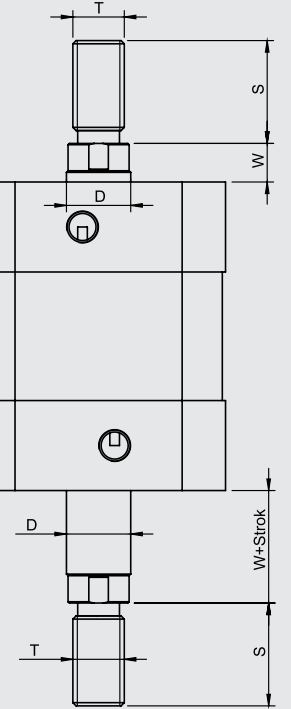
PKS-T



PKE-T



PKD-T



Silindir tipi	Silindir Ø mm	D	S	T	W
PK-PKS	16	8	20	M8x1.25	4,5
PK-PKS	20	10	16	M8x1.25	6
PKE-PKD	25	10	16	M8x1.25	6