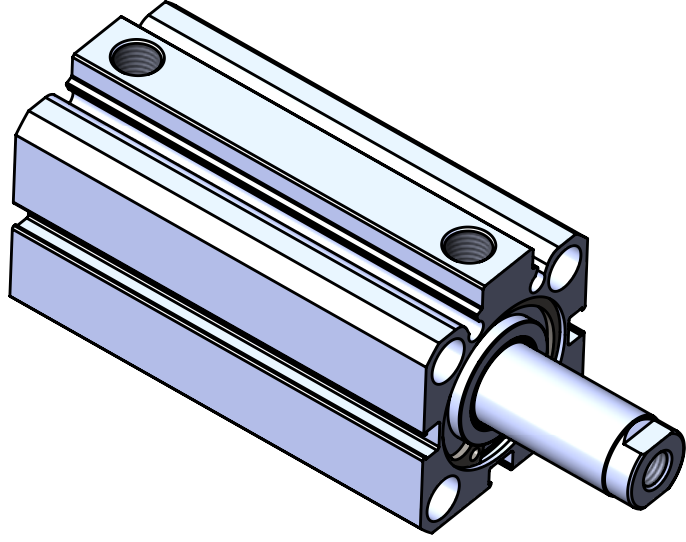
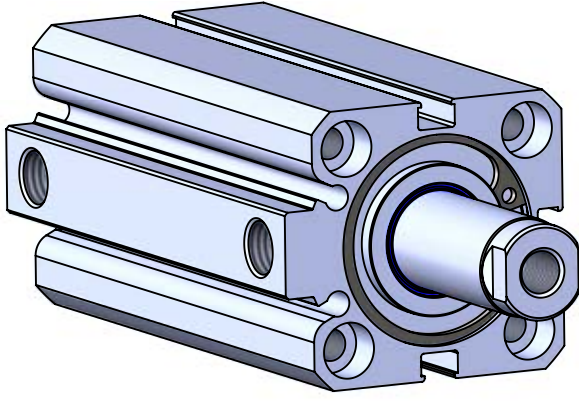


KOMPAKT
KISA STROK SİLİNDİRLER
KSE -A SERİSİ Ø20- Ø100





KSE-A SERİSİ

KISA STROK SİLİNDİRLER

Ø20 - Ø100

KISA STROK ARKADAN YAYLI
MANYETİK SİLİNDİR

TEK ETKİLİ KULLANIMI İLE MİNİMUM
HAVA TÜKETİMİ VE EKİPMAN
MALİYETİ SUNAR.



KSE: KISA STROK,
TEK ETKİLİ,
ARKADAN YAYLI SİLİNDİR



KSE-A: KISA STROK MANYETİK,
TEK ETKİLİ,
ARKADAN YAYLI SİLİNDİR

Sipariş örneği:

KSE-A
Ürün kodu

032-025
Silindir Ø Strok

M3
Standart dışı varyasyonlar

Standart dışı varyasyonlar:

- R1: Paslanmaz çelik silindir mili (SS 304, SS 316)
- R4: Mil ucu somunu paslanmaz çelik (SS 304)
- R5: Silindir mili CK 45 çelik (sert krom kaplı)
- M1: Silindir milinde uzatılmış erkek diş
- M3: Silindir mili özel diş ölçüsü
- M4: Uzatılmış silindir mili
- K1: Maks. 150°C için sızdırmazlık elemanları (viton)
- K4: Mil keçesi viton

Kuvvet değeri:

Silindir Ø mm	Mil Ø mm	İtme ve Çekme kuvvetleri (6 Bar)	
		İtme kuvveti (N)	Çekme kuvveti (N)
20	10	9	118
25	12	13	214
32	16	16	331
40	16	23	588
50	20	30	934
63	20	35	1614
80	25	60	2607
100	30	100	4097

Çalışma akışkanı:

Filtrelenmiş ve yağlanmış ya da filtrelenmiş ve yağsız hava

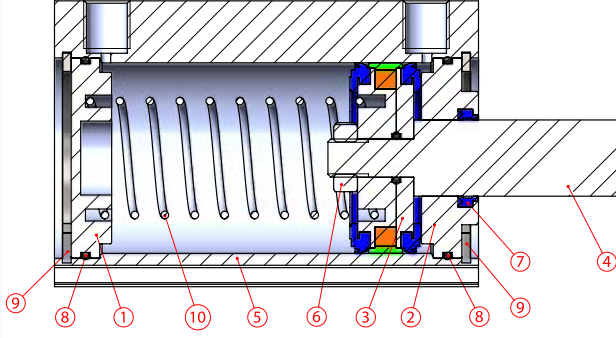
Çalışma sıcaklık derecesi:

Poliüretan (PU) : (-20°C) - (+80°C)
Viton (FKM) : (-30°C) - (+150°C)

Maksimum çalışma basıncı:

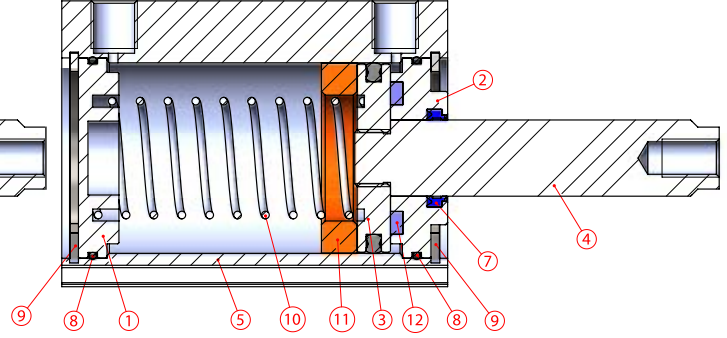
10 Bar

KSE-A SERİSİ
KISA STROK MANYETİKLİ SERİ

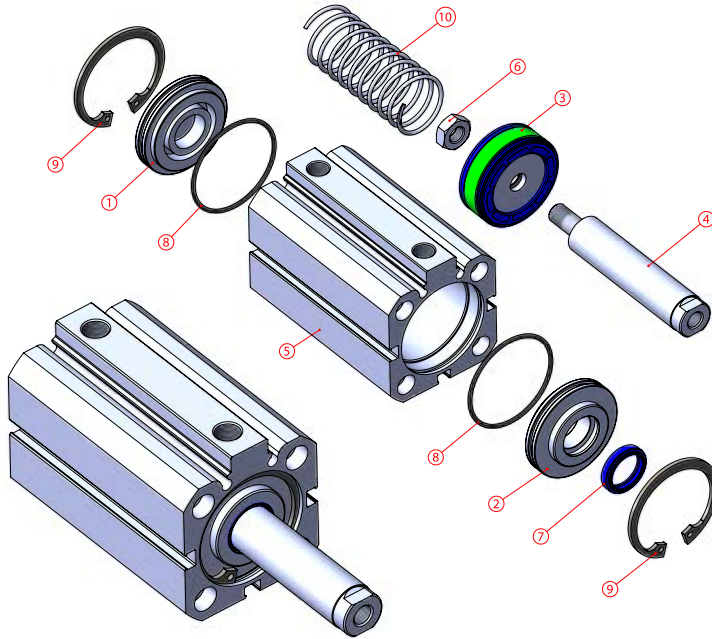


Strok: Maks. 25mm

KSE SERİSİ
KISA STROK MANYETİKSİZ SERİ



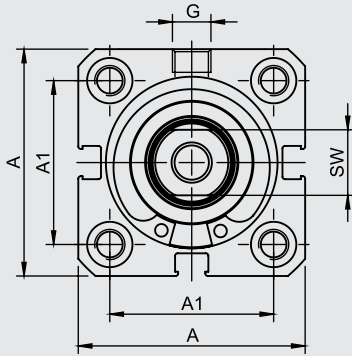
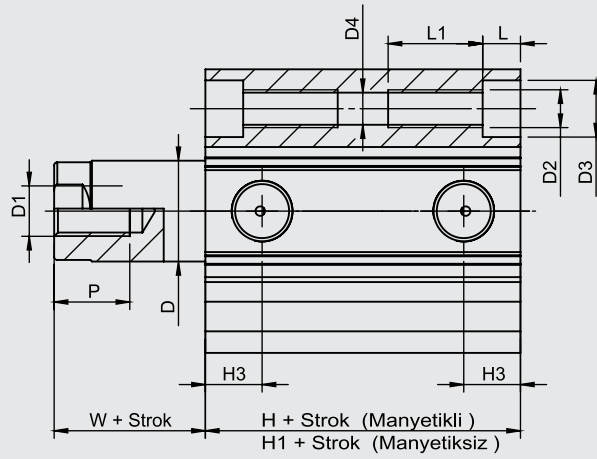
Strok: Maks. 25mm



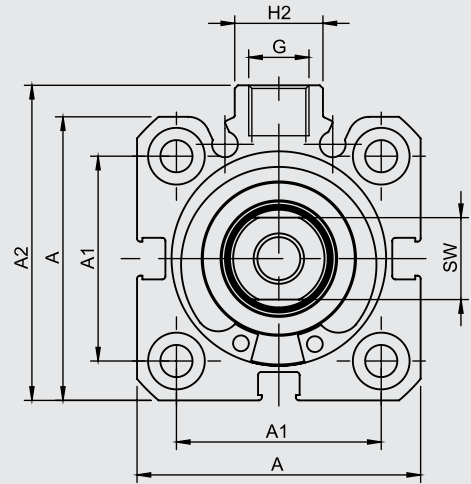
No	Malzeme adı	Malzeme özelliği		Adedi
		Manyetikli	Manyetiksiz	
1	Arka kapak	Bronz - 6082 Al. Eloksal Kaplamalı		1
2	Ön kapak	Bronz - 6082 Al. Eloksal Kaplamalı		1
3	Orta Piston	K58 PU + AL. + Polyacetal	6082 Al. + K62-K63 NBR	1
4	Piston mili	X20Cr13 Sert Krom Kaplamalı		1
5	Boru	Al Mg Si 0,5 + Eloksal Kaplamalı		1
6	Somun	Galvaniz Kaplamalı Çelik		1
7	Mil Keçesi	PU		1
8	Kapak O-ringi	NBR		2
9	Kapak Segmanı	DIN 472 Çelik		2
10	Yay	Galvaniz Kaplamalı Çelik		1
11	POM			1
12	PU Tampon		PU 90	1

Not:

Ø20 - Ø63 Ön ve Arka Kapaklar:
Bronz
Ø80- Ø100 Ön ve Arka Kapaklar:
6082 Al. + Eloksallı
Ø20- Ø25 Manyetikli Silindir Orta Pistonlar:
Pirinç
Ø32- Ø100 Manyetikli Silindir Orta Pistonlar:
K58
Ø20- Ø100 Manyetiksiz Silindir Orta Pistonlar:
6082 AL. + K62-K63 NBR

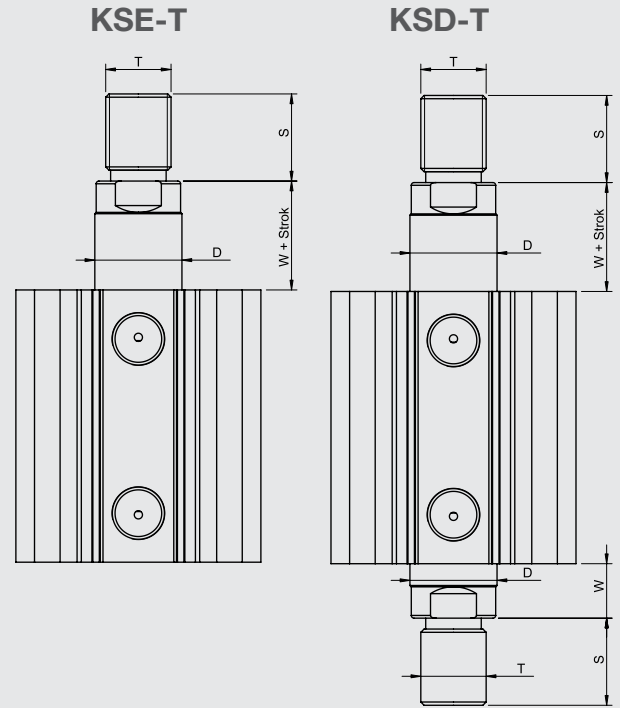
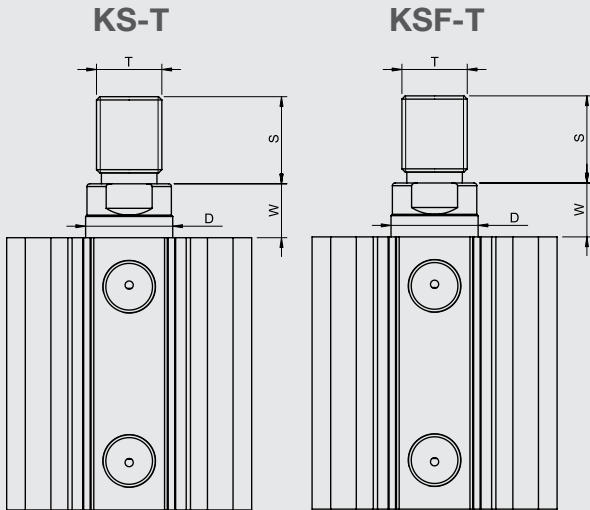
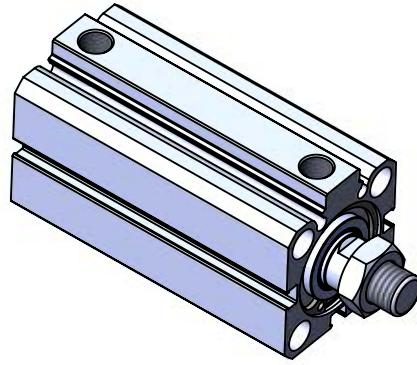


Ø 20 - Ø 25 SİLİNDİR



Ø 32 - Ø 100 SİLİNDİR

Silindir Ø mm	A	A1	A2	D Ø	D1 Ø	D2 Ø	D3 Ø	D4 Ø	G	H	H1	H2	H3	L	L1	P	W	SW
20	36	22	-	10	M6	M5	7.5	4.15	M5	32	26	-	7.25	5	10	10	6	9
25	41	26	-	12	M6	M5	7.5	4.15	M5	33	27,5	-	7.25	5	10	10	6	10
32	45	32.5	50	16	M8	M6	9	5.1	1/8"	33	33	14	9	6	12	12	7	13
40	54	38	60	16	M8	M6	9	5.1	1/8"	39	38,5	15	11	6	12	12	7	13
50	64.5	46.5	70	20	M10	M8	11	6.7	1/8"	40.5	40	19	11.5	7	16	16	8	17
63	77.5	56.5	83	20	M10	M8	11	6.7	1/8"	46	41,5	19	12	7	16	16	8	17
80	96.5	72	102	25	M12	M10	13.5	8.6	1/8"	53.5	52,5	25	13.5	9	16	20	10	22
100	115	89	124	30	M12	M10	13.5	8.6	1/4"	62.5	61,5	25	15.5	9	16	20	10	27



Silindir tipi	Silindir Ø mm	D	S	T	W
KS-KSF KSE-KSD	20	12	12	M8	6
	25	12	14	M10x1.25	6
	32	16	16	M12x1.25	7
	40	16	16	M12x1.25	7
	50	20	22	M16x1.5	8
	63	20	22	M16x1.5	8
	80	25	28	M20x1.5	10
	100	30	28	M20x1.5	10