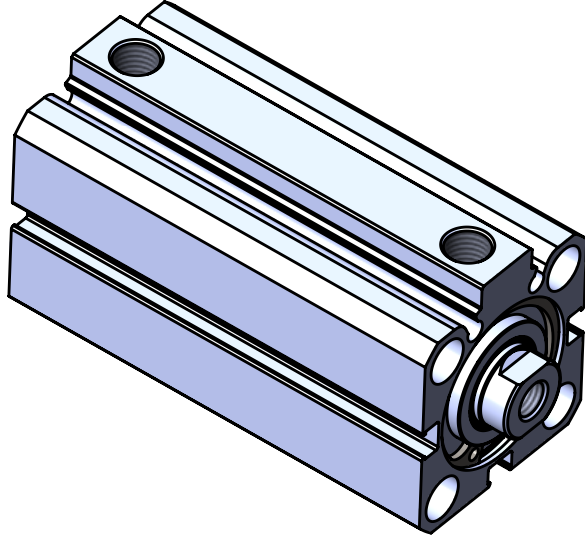
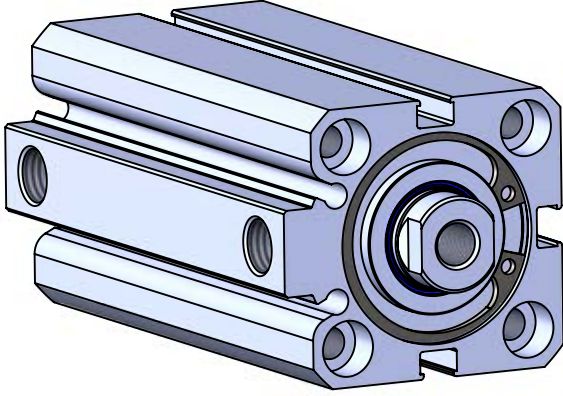


KOMPAKT
KISA STROK SİLİNDİRLER
KSF -A SERİSİ Ø20- Ø100





KSF -A SERİSİ

KISA STROK SİLİNDİRLER
Ø20 - Ø100

KISA STROK ÖNDEN YAYLI
MANYETİK SİLİNDİR

TEK ETKİLİ KULLANIMI İLE MİNİMUM
HAVA TÜKETİMİ VE EKİPMAN
MALİYETİ SUNAR.



KSF: KISA STROK,
TEK ETKİLİ,
ÖNDEN YAYLI SİLİNDİR



KSF-A: KISA STROK MANYETİK,
TEK ETKİLİ,
ÖNDEN YAYLI SİLİNDİR

Sipariş örneği:

KSF-A
Ürün kodu

032-025
Silindir Ø Strok

M1
Standart dışı varyasyonlar

Standart dışı varyasyonlar:

- R1: Paslanmaz çelik silindir mili (SS 304, SS 316)
- R4: Mil ucu somunu paslanmaz çelik (SS 304)
- R5: Silindir mili CK 45 çelik (sert krom kaplı)
- M1: Silindir milinde uzatılmış erkek diş
- M3: Silindir mili özel diş ölçüsü
- M4: Uzatılmış silindir mili
- K1: Maks. 150°C için sızdırmazlık elemanları (viton)
- K4: Mil keçesi viton

Kuvvet değeri:

| Silindir Ø mm | Mil Ø mm | İtme ve Çekme kuvvetleri (6 Bar) | |
|------------------|-------------|----------------------------------|-------------------|
| | | İtme kuvveti (N) | Çekme kuvveti (N) |
| 20 | 10 | 145 | 9 |
| 25 | 12 | 270 | 13 |
| 32 | 16 | 397 | 16 |
| 40 | 16 | 654 | 23 |
| 50 | 20 | 1052 | 30 |
| 63 | 20 | 1732 | 35 |
| 80 | 25 | 2792 | 60 |
| 100 | 30 | 4386 | 100 |

Çalışma akışkanı:

Filtrelenmiş ve yağlanmış ya da filtrelenmiş ve yağsız hava

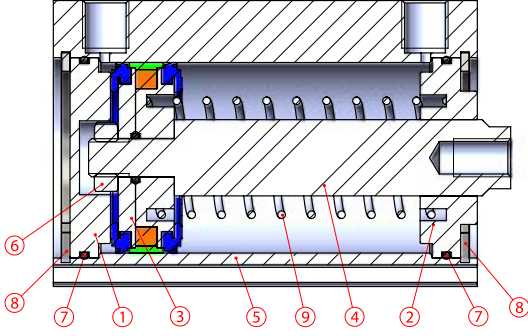
Çalışma sıcaklık derecesi:

Poliüretan (PU) : (-20°C) - (+80°C)
Viton (FKM) : (-30°C) - (+150°C)

Maksimum çalışma basıncı:

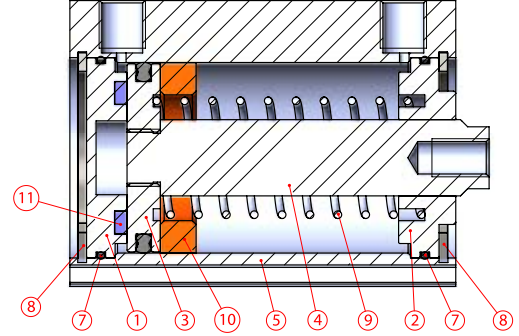
10 Bar

KSF-A SERİSİ KISA STROK MANYETİKLİ SERİ

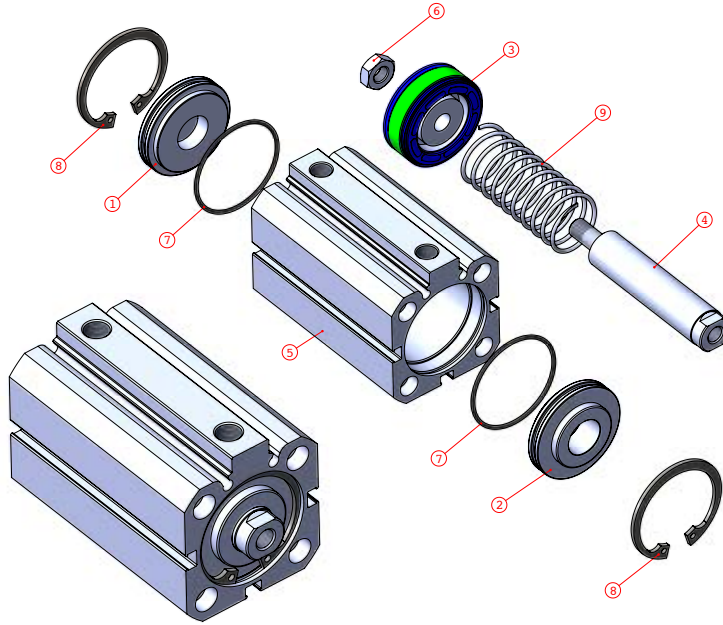


Strok: Maks. 50mm

KSF SERİSİ KISA STROK MANYETİKSİZ SERİ



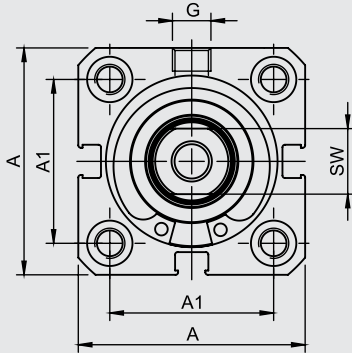
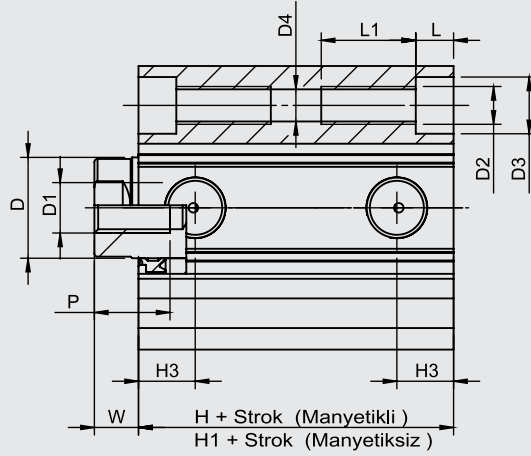
Strok: Maks. 50mm



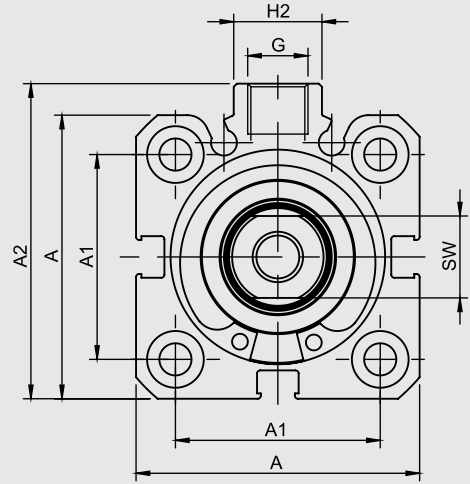
| No | Malzeme adı | Malzeme özelliği | | Adedi |
|----|---------------|------------------------------------|------------------------|-------|
| | | Manyetikli | Manyetiksiz | |
| 1 | Arka kapak | Bronz - 6082 AL. Eloksal Kaplamalı | | 1 |
| 2 | Ön kapak | Bronz - 6082 AL. Eloksal Kaplamalı | | 1 |
| 3 | Orta Piston | K58 PU + AL. + Polyacetal | 6082 AL. + K62-K63 NBR | 1 |
| 4 | Piston mili | X20Cr13 Sert Krom Kaplamalı | | 1 |
| 5 | Boru | Al Mg Si 0,5 + Eloksal Kaplamalı | | 1 |
| 6 | Somun | Galvaniz Kaplamalı Çelik | | 1 |
| 7 | Kapak O-ringi | NBR | | 2 |
| 8 | Kapak Segmanı | DIN 472 Çelik | | 2 |
| 9 | Yay | Galvaniz Kaplamalı Çelik | | 1 |
| 10 | POM | | | 1 |
| 11 | PU Tampon | | PU 90 | 1 |

Not:

Ø20 - Ø63 Ön ve Arka Kapaklar:
Bronz
Ø80- Ø100 Ön ve Arka Kapaklar:
6082 AL. + Eloksallı
Ø20- Ø25 Manyetikli Silindir Orta Pistonlar:
Pirinç
Ø32- Ø100 Manyetikli Silindir Orta Pistonlar:
K58
Ø20- Ø100 Manyetiksiz Silindir Orta Pistonlar:
6082 AL. + K62-K63 NBR

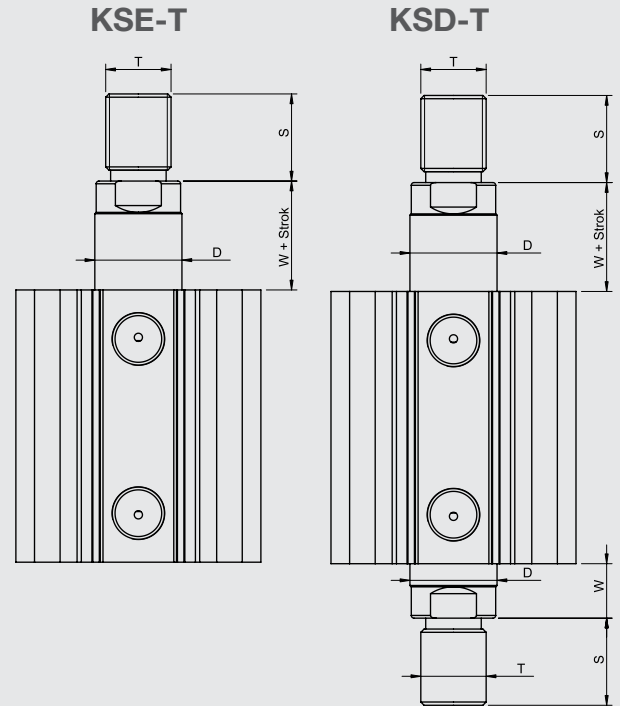
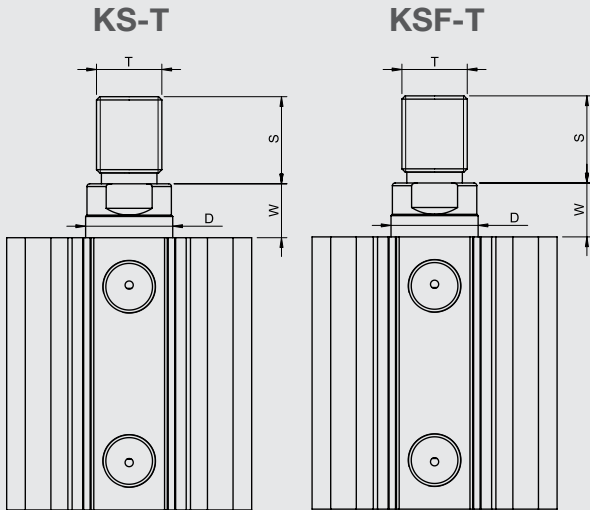
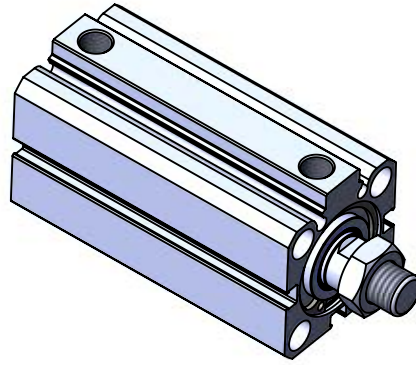


Ø 20 - Ø 25 SİLİNDİR



Ø 32 - Ø 100 SİLİNDİR

| Silindir Ø mm | A | A1 | A2 | D Ø | D1 Ø | D2 Ø | D3 Ø | D4 Ø | G | H | H1 | H2 | H3 | L | L1 | P | W | SW |
|------------------|------|------|-----|--------|---------|---------|---------|---------|------|------|------|----|------|---|----|----|----|----|
| 20 | 36 | 22 | - | 10 | M6 | M5 | 7.5 | 4.15 | M5 | 32 | 26 | - | 7.25 | 5 | 10 | 10 | 6 | 9 |
| 25 | 41 | 26 | - | 12 | M6 | M5 | 7.5 | 4.15 | M5 | 33 | 27,5 | - | 7.25 | 5 | 10 | 10 | 6 | 10 |
| 32 | 45 | 32.5 | 50 | 16 | M8 | M6 | 9 | 5.1 | 1/8" | 33 | 33 | 14 | 9 | 6 | 12 | 12 | 7 | 13 |
| 40 | 54 | 38 | 60 | 16 | M8 | M6 | 9 | 5.1 | 1/8" | 39 | 38,5 | 15 | 11 | 6 | 12 | 12 | 7 | 13 |
| 50 | 64.5 | 46.5 | 70 | 20 | M10 | M8 | 11 | 6.7 | 1/8" | 40.5 | 40 | 19 | 11.5 | 7 | 16 | 16 | 8 | 17 |
| 63 | 77.5 | 56.5 | 83 | 20 | M10 | M8 | 11 | 6.7 | 1/8" | 46 | 41,5 | 19 | 12 | 7 | 16 | 16 | 8 | 17 |
| 80 | 96.5 | 72 | 102 | 25 | M12 | M10 | 13.5 | 8.6 | 1/8" | 53.5 | 52,5 | 25 | 13.5 | 9 | 16 | 20 | 10 | 22 |
| 100 | 115 | 89 | 124 | 30 | M12 | M10 | 13.5 | 8.6 | 1/4" | 62.5 | 61,5 | 25 | 15.5 | 9 | 16 | 20 | 10 | 27 |



| Silindir tipi | Silindir Ø mm | D | S | T | W |
|-------------------|---------------|----|----|----------|----|
| KS-KSF KSE-KSD | 20 | 12 | 12 | M8 | 6 |
| | 25 | 12 | 14 | M10x1.25 | 6 |
| | 32 | 16 | 16 | M12x1.25 | 7 |
| | 40 | 16 | 16 | M12x1.25 | 7 |
| | 50 | 20 | 22 | M16x1.5 | 8 |
| | 63 | 20 | 22 | M16x1.5 | 8 |
| | 80 | 25 | 28 | M20x1.5 | 10 |
| | 100 | 30 | 28 | M20x1.5 | 10 |