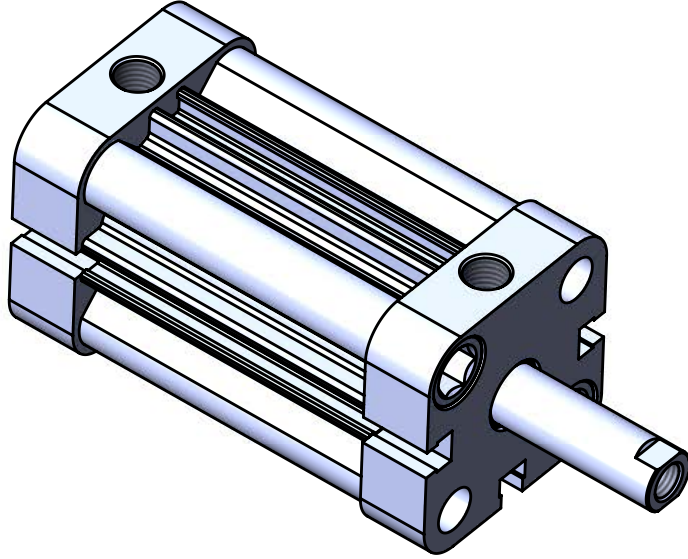
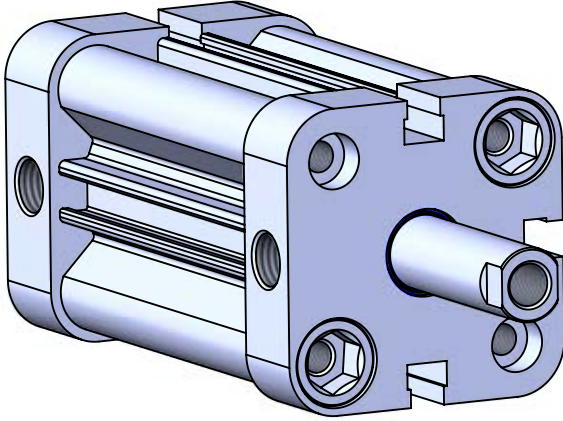


**KOMPAKT ISO 21287  
PNÖMATİK SİLİNDİRLER  
KCE-A SERİSİ Ø32- Ø100**





## KCE-A SERİSİ

KOMPAKT - Ø32 - Ø100 - ISO 21287

KOMPAKT ARKADAN YAYLI  
MANYETİK SİLİNDİR

TEK ETKİLİ KULLANIMI İLE MİNİMUM  
HAVA TÜKETİMİ VE EKİPMAN  
MALİYETİ SUNAR.



**KCE:** KOMPACT,  
TEK ETKİLİ SİLİNDİRLER  
(Arkadan yaylı)



**KCE-A:** KOMPACT MANYETİK,  
TEK ETKİLİ SİLİNDİRLER  
(Arkadan yaylı)

### Sipariş örneği:

KCE-A

Ürün kodu

032-025

Silindir Ø Strok

M3

Standart dışı  
varyasyonlar

### Standart dışı varyasyonlar:

R1: Paslanmaz çelik silindir mili (SS 304, SS 316)

R4: Mil ucu somunu paslanmaz çelik (SS 304)

R5: Silindir mili CK 45 çelik (sert krom kaplı)

M1: Silindir milinde uzatılmış erkek diş

M3: Silindir mili özel diş ölçüsü

M4: Uzatılmış silindir mili

K1: Maks. 150°C için sızdırmazlık elemanları (viton)

K4: Mil keçesi viton

### Kuvvet değeri:

Silindir Ø mm	Mil Ø mm	İtme ve Çekme kuvvetleri (6 Bar)	
		İtme kuvveti (N)	Çekme kuvveti (N)
32	12	16	384
40	12	23	642
50	16	30	1002
63	16	35	1682
80	20	60	2715
100	20	100	4332

### Çalışma akışkanı:

Filtrelenmiş ve yağlanmış ya da filtrelenmiş ve yağsız hava

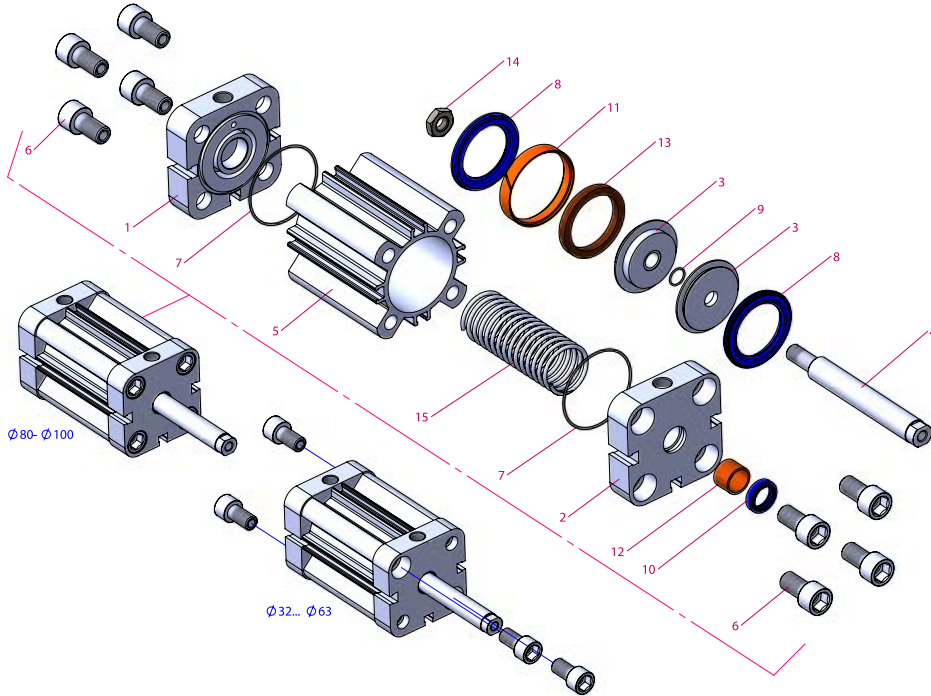
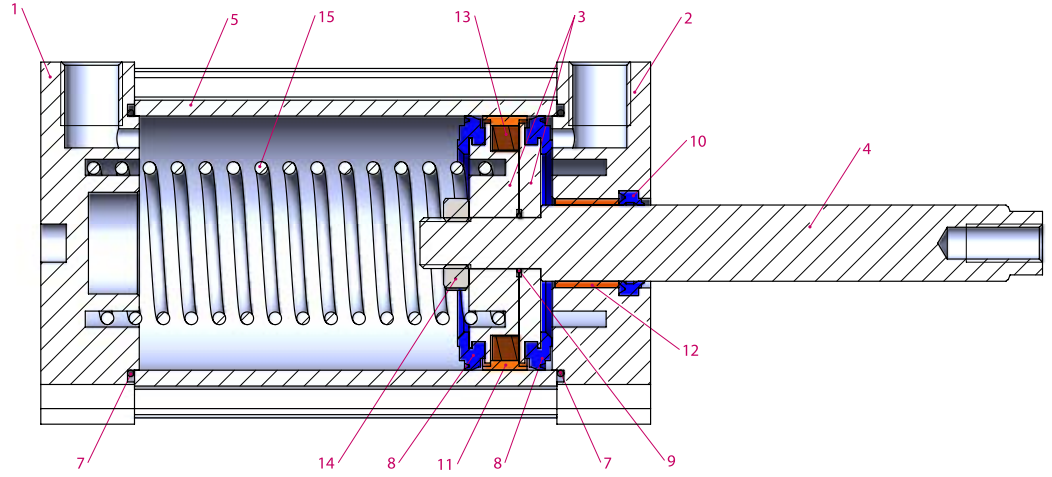
### Çalışma sıcaklık derecesi:

Poliüretan (PU) : (-20°C) - (+80°C)

Viton (FKM) : (-30°C) - (+150°C)

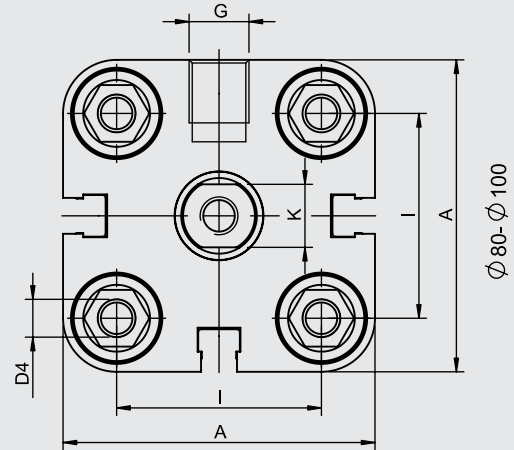
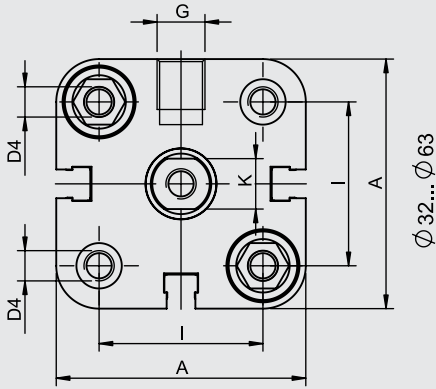
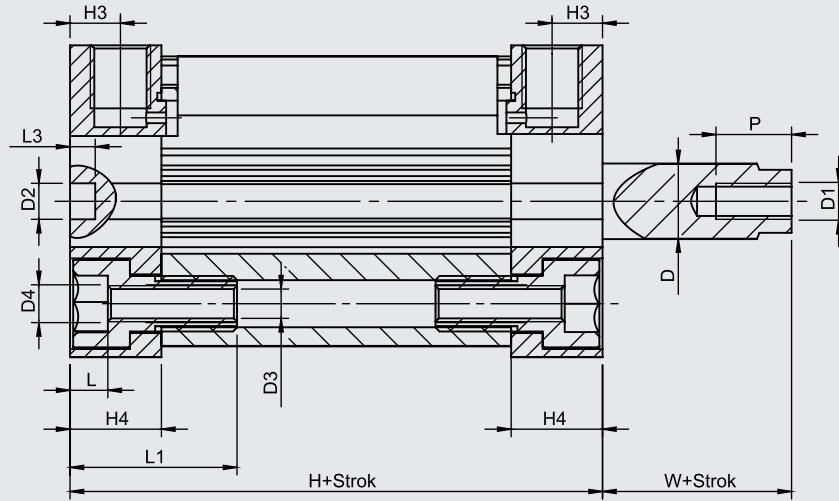
### Maksimum çalışma basıncı:

10 Bar

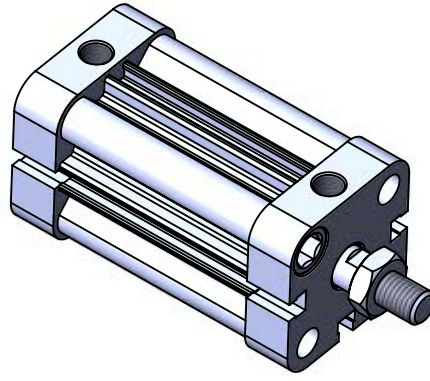


No	Malzeme adı	Malzeme özelliği	Adedi
1	Arka kapak	Alüminyum	1
2	Ön kapak	Alüminyum	1
3	Orta Piston	Alüminyum	2
4	Piston mili	X20Cr13 Sert Krom Kaplamalı	1
5	Boru	Al Mg Si 0,5 + Eloksal kaplamalı	1
6	Cıvata	SS 303	4-8
7	Kapak O-ringi	NBR	2
8	Piston Keçesi	PU	2
9	Orta Piston O-ringi	NBR	1
10	Mil keçesi	PU	1

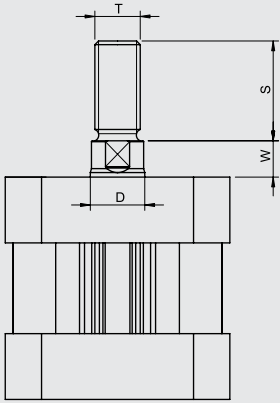
No	Malzeme adı	Malzeme özelliği	Adedi
11	Yataklama bandı	Polyacetal	1
12	Yataklama burcu	CSB-40	1
13	Miknatis		1
14	Somun	Galvaniz kaplamalı çelik	1
15	Yay	Galvaniz kaplamalı çelik	1



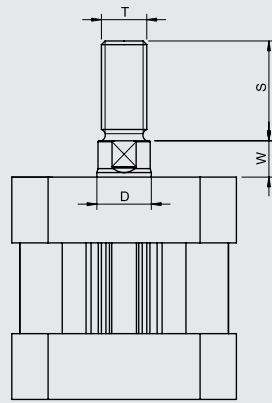
Silindir Ø mm	A	D Ø	D1 Ø	D2 Ø	D3 Ø	D4 Ø	G	H	H3	H4	I	K	L	L1	L3	P	W
32	49.5	12	M8	6	5.2	M6	1/8"	44.5	7,5	14.5	32.5	10	6	26.5	4	12	7
40	57	12	M8	6	5.2	M6	1/8"	46	7,5	14.75	38	10	6	26.5	4	12	7
50	65.5	16	M10	6	6.8	M8	1/8"	46.5	7,5	14.75	46.5	13	7	30.5	4	16	8
63	79.5	16	M10	8	6.8	M8	1/8"	50	7,5	14.75	56.5	13	7	30.5	4	16	8
80	96	20	M12	8	8.5	M10	1/8"	56.5	8,25	16.5	72	17	8.7	38.5	4	20	10
100	116	20	M12	8	8.5	M10	1/8"	67	10	19.75	89	17	8.7	38.5	4	24	10



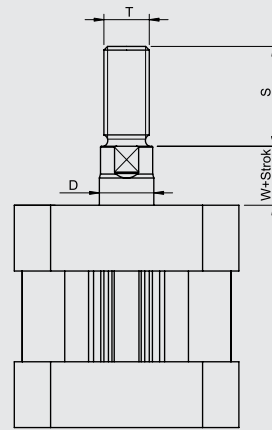
KC-T



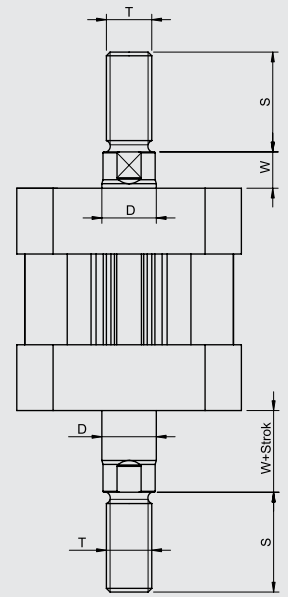
KCS-T



KCE-T



KCD-T



Silindir tipi	Silindir $\emptyset$ mm	D	S	T	W
KC-KCS KCE-KCD	32	12	19	M10x1.25	7
	40	12	19	M10x1.25	7
	50	16	22	M12x1.25	8
	63	16	22	M12x1.25	8
	80	20	28	M16x1.5	10
	100	20	32	M16x1.5	10