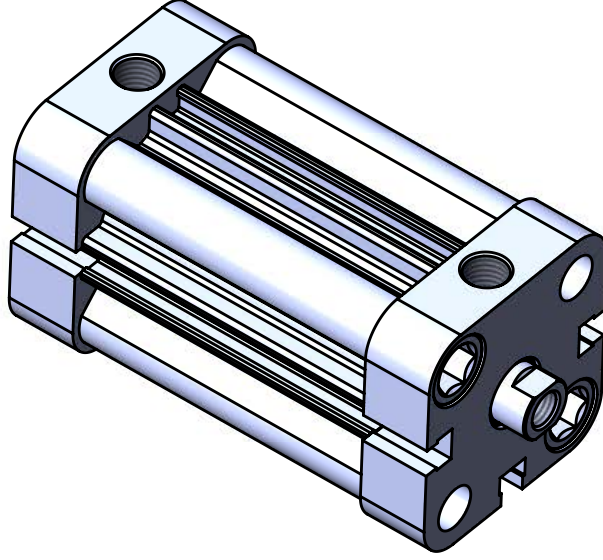
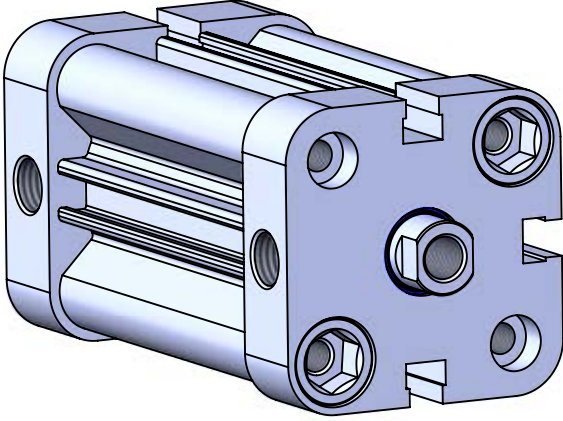


**KOMPAKT ISO 21287
PNÖMATİK SİLİNDİRLER
KCS-A SERİSİ Ø32- Ø100**



**KCS-A SERİSİ**

KOMPAKT - Ø32 - Ø100 - ISO 21287

KOMPAKT ÖNDEN YAYLI
MANYETİK SİLİNDİRTEK ETKİLİ KULLANIMI İLE MİNİMUM
HAVA TÜKETİMİ VE EKİPMAN
MALİYETİ SUNAR.**KCS:** KOMPAKT,
TEK ETKİLİ SİLİNDİRLER
(Önden yaylı)**KCS-A:** KOMPAKT MANYETİK,
TEK ETKİLİ SİLİNDİRLER
(Önden yaylı)**Sipariş örneği:**KCS-A

Ürün kodu

032-050

Silindir Ø Strok

M1Standart dışı
varyasyonlar**Standart dışı varyasyonlar:**

R1: Paslanmaz çelik silindir mili (SS 304, SS 316)

R4: Mil ucu somunu paslanmaz çelik (SS 304)

R5: Silindir mili CK 45 çelik (sert krom kaplı)

M1: Silindir milinde uzatılmış erkek diş

M3: Silindir mili özel diş ölçüsü

M4: Uzatılmış silindir mili

K1: Maks. 150°C için sızdırmazlık elemanları (viton)

K4: Mil keçesi viton

Kuvvet değeri:

Silindir Ø mm	Mil Ø mm	İtme ve Çekme kuvvetleri (6 Bar)	
		İtme kuvveti (N)	Çekme kuvveti (N)
32	12	450	16
40	12	708	23
50	16	1120	30
63	16	1800	35
80	20	2900	60
100	20	4520	100

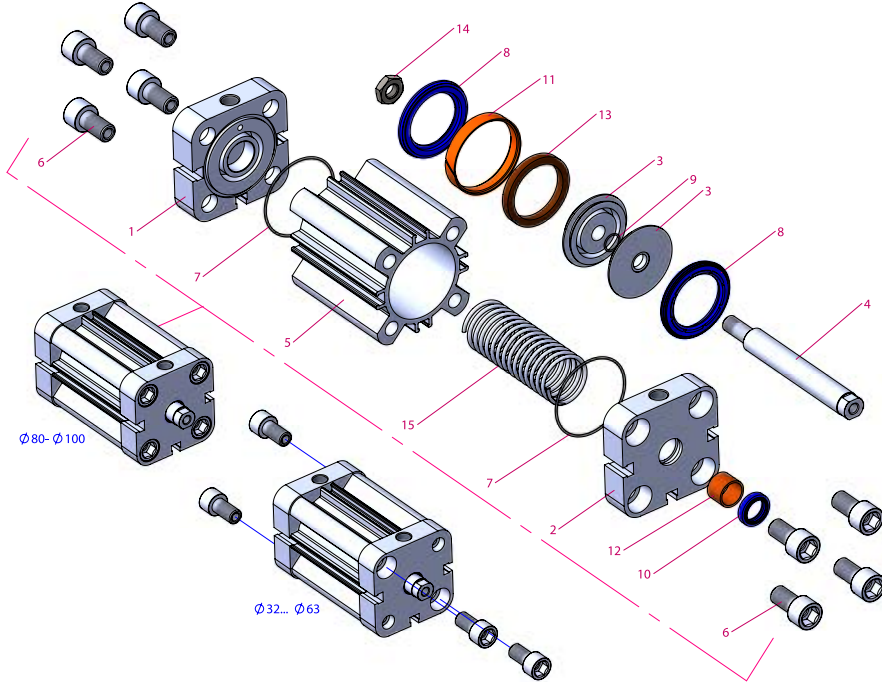
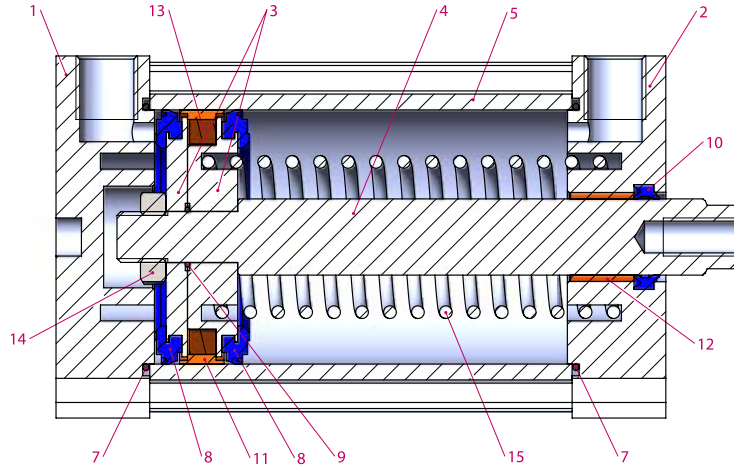
Çalışma akışkanı:Filtrelenmiş ve yağlanmış ya da filtrelenmiş ve
yağsız hava**Çalışma sıcaklık derecesi:**

Poliüretan (PU) : (-20°C) - (+80°C)

Viton (FKM) : (-30°C) - (+150°C)

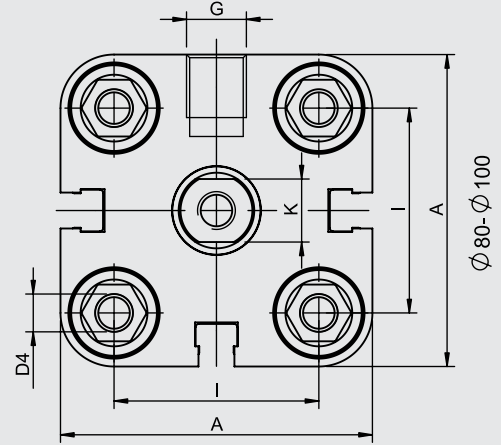
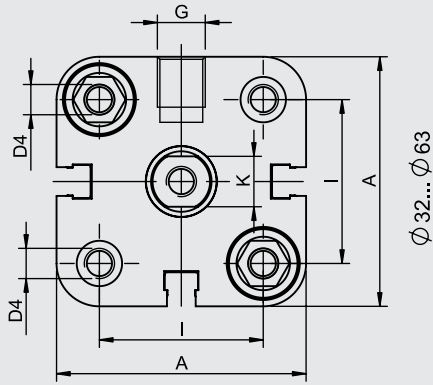
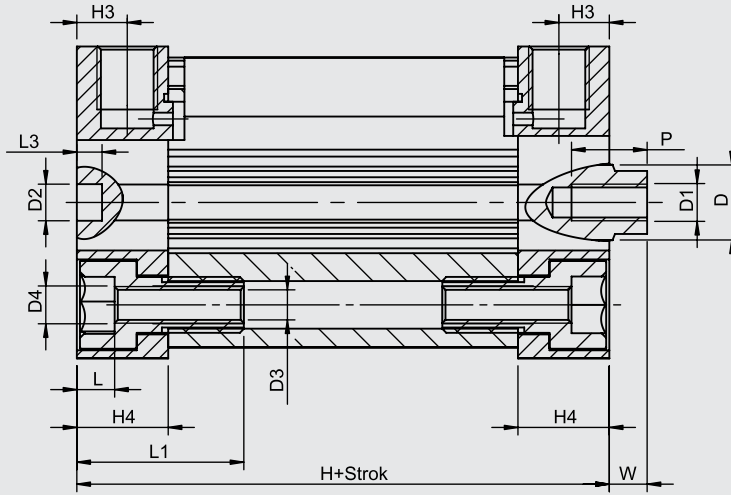
Maksimum çalışma basıncı:

10 Bar

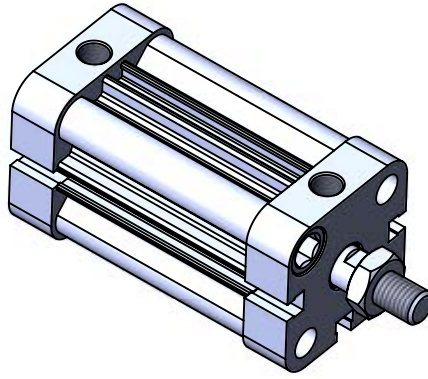


No	Malzeme adı	Malzeme özelliği	Adedi
1	Arka kapak	Alüminyum	1
2	Ön kapak	Alüminyum	1
3	Orta Piston	Alüminyum	2
4	Piston mili	X20Cr13 Sert Krom Kaplamalı	1
5	Boru	Al Mg Si 0,5 + Eloksal kaplamalı	1
6	Cıvata	SS 303	4-8
7	Kapak O-ringi	NBR	2
8	Piston Keçesi	PU	2
9	Orta Piston O-ringi	NBR	1
10	Mil keçesi	PU	1

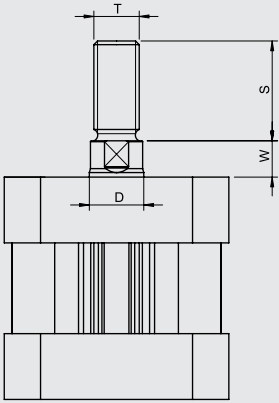
No	Malzeme adı	Malzeme özelliği	Adedi
11	Yataklama bandı	Polyacetal	1
12	Yataklama burcu	CSB-40	1
13	Miknatis		1
14	Somun	Galvaniz kaplamalı çelik	1
15	Yay	Galvaniz kaplamalı çelik	1



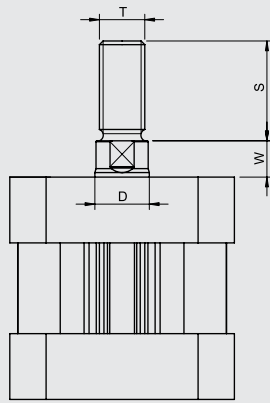
Silindir Ø mm	A	D Ø	D1 Ø	D2 Ø	D3 Ø	D4 Ø	G	H	H3	H4	I	K	L	L1	L3	P	W
32	49.5	12	M8	6	5.2	M6	1/8"	44.5	7,5	14.5	32.5	10	6	26.5	4	12	7
40	57	12	M8	6	5.2	M6	1/8"	46	7,5	14.75	38	10	6	26.5	4	12	7
50	65.5	16	M10	6	6.8	M8	1/8"	46.5	7,5	14.75	46.5	13	7	30.5	4	16	8
63	79.5	16	M10	8	6.8	M8	1/8"	50	7,5	14.75	56.5	13	7	30.5	4	16	8
80	96	20	M12	8	8.5	M10	1/8"	56.5	8,25	16.5	72	17	8.7	38.5	4	20	10
100	116	20	M12	8	8.5	M10	1/8"	67	10	19.75	89	17	8.7	38.5	4	24	10



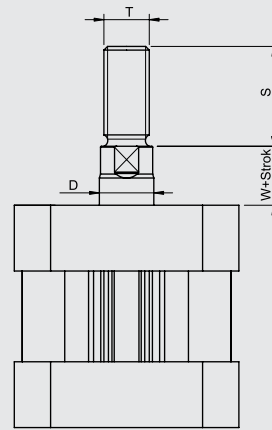
KC-T



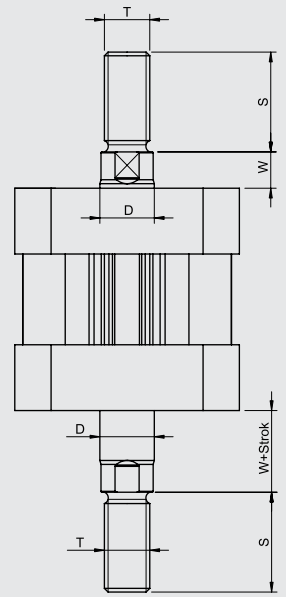
KCS-T



KCE-T



KCD-T



Silindir tipi	Silindir \emptyset mm	D	S	T	W
KC-KCS KCE-KCD	32	12	19	M10x1.25	7
	40	12	19	M10x1.25	7
	50	16	22	M12x1.25	8
	63	16	22	M12x1.25	8
	80	20	28	M16x1.5	10
	100	20	32	M16x1.5	10