

**KOMPAKT
PNÖMATİK SİLİNDİRLER
PKS-A SERİSİ Ø32- Ø100**





PKS-A SERİSİ

KOMPAKT - Ø32 - Ø100

KOMPAKT ÖNDEN YAYLI
MANYETİK SİLİNDİR

TEK ETKİLİ KULLANIMI İLE MİNİMUM
HAVA TÜKETİMİ VE EKİPMAN
MALİYETİ SUNAR.



PKS: KOMPAKT,
TEK ETKİLİ,
ÖNDEN YAYLI SİLİNDİR



PKS-A: KOMPAKT MANYETİK,
TEK ETKİLİ,
ÖNDEN YAYLI SİLİNDİR

Sipariş örneği:

PKS-A
Ürün kodu

032-050
Silindir Ø Strok

M1
Standart dışı varyasyonlar

Standart dışı varyasyonlar:

- R1: Paslanmaz çelik silindir mili (SS 304, SS 316)
- R4: Mil ucu somunu paslanmaz çelik (SS 304)
- R5: Silindir mili CK 45 çelik (sert krom kaplı)
- M1: Silindir milinde uzatılmış erkek diş
- M3: Silindir mili özel diş ölçüsü
- M4: Uzatılmış silindir mili
- K1: Maks. 150°C için sızdırmazlık elemanları (viton)
- K4: Mil keçesi viton

Kuvvet değeri:

Silindir Ø mm	Mil Ø mm	İtme ve Çekme kuvvetleri (6 Bar)	
		İtme kuvveti (N)	Çekme kuvveti (N)
32	12	450	16
40	12	708	23
50	16	1120	30
63	16	1800	35
80	20	2900	60
100	25	4520	100

Çalışma akışkanı:

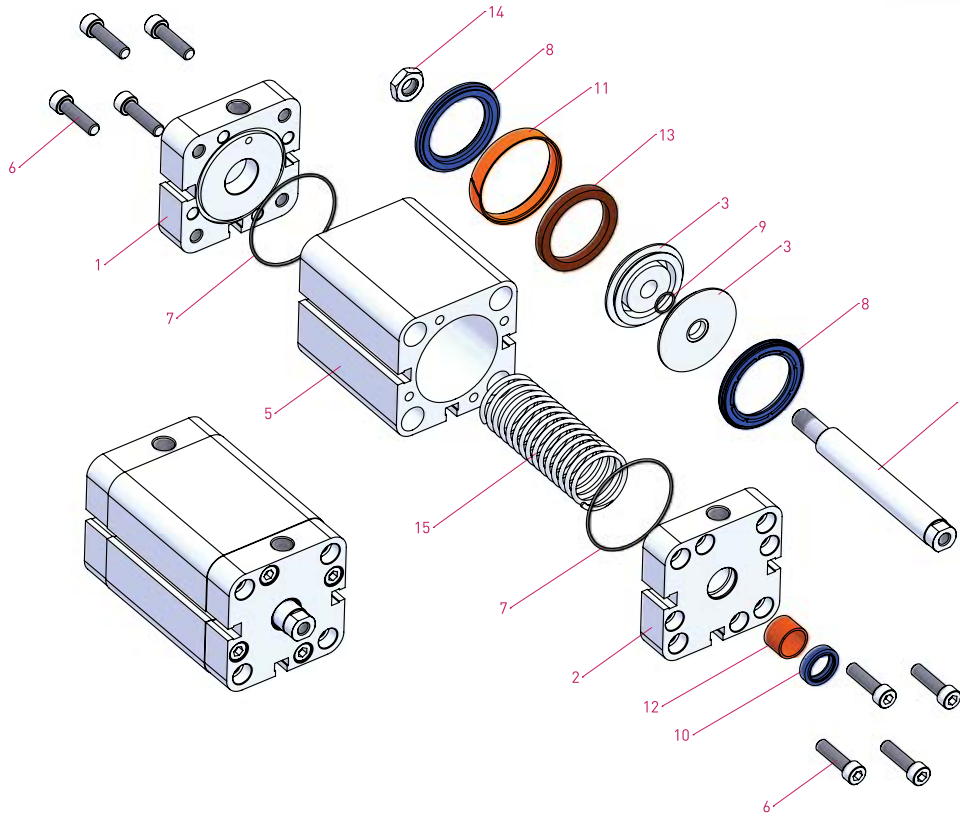
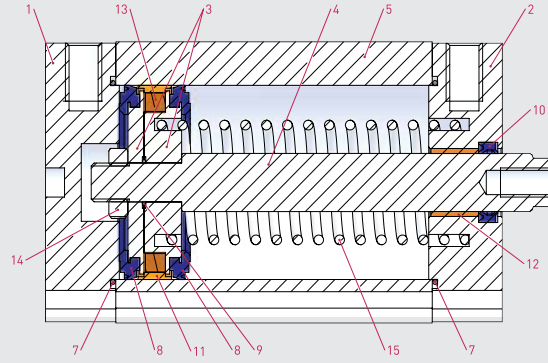
Filtrelenmiş ve yağlanmış ya da filtrelenmiş ve yağsız hava

Çalışma sıcaklık derecesi:

Poliüretan (PU) : (-20°C) - (+80°C)
Viton (FKM) : (-30°C) - (+150°C)

Maksimum çalışma basıncı:

10 Bar

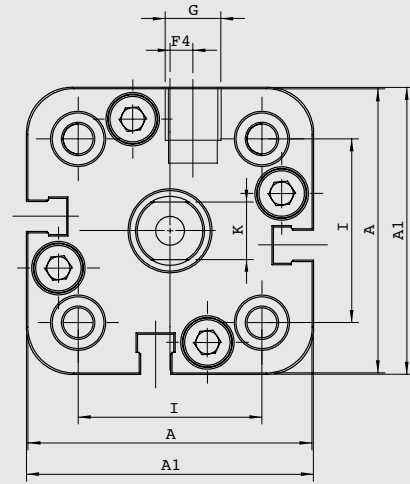
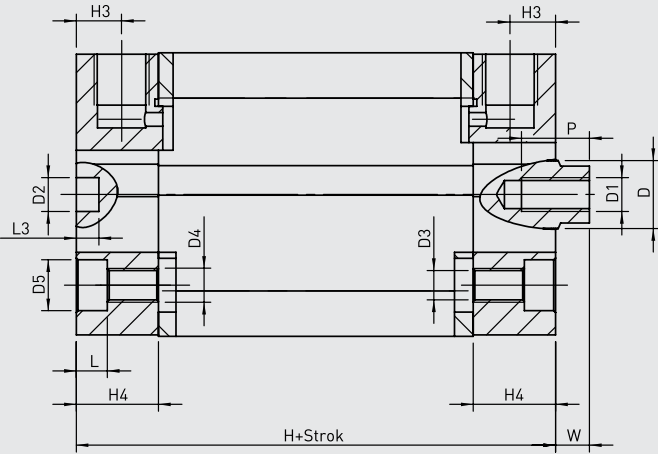


No	Malzeme adı	Malzeme özelliği	Adedi
1	Arka Kapak	Alüminyum	1
2	Ön Kapak	Alüminyum	1
3	Orta Piston	Alüminyum	2
4	Piston Mili	X20 Cr13 Sert Krom Kaplamalı	1
5	Boru	Al Mg Si 0,5 + Eloksal Kaplamalı	1
6	Civata	Paslanmaz Çelik	8
7	Kapak O-ringi	NBR	2
8	Piston Keçesi	PU	2

No	Malzeme adı	Malzeme özelliği	Adedi
9	Orta Piston O-ringi	NBR	1
10	Mil Keçesi	PU	1
11	Yataklama Bandı	Polyacetal	1
12	Yataklama Burcu	CSB-40	1
13	Mıknatıs		1
14	Somun	Galvaniz Kaplamalı Çelik	1
15	Yay	Galvaniz Kaplamalı Çelik	1



PKS-A SERİSİ
KOMPAKT - Ø32 - Ø100



Silindir Ø mm	A	A1	D Ø	D1 Ø	D2 Ø	D3 Ø	D4 Ø	D5 Ø	F4	G	H	H3	H4	I	K	L	L3	P	W
32	49,5	50	12	M6	6	5,2	M6	9	4	1/8"	44,5	8	14,5	32	10	5,5	4	12	6
40	57,5	58	12	M6	6	5,2	M6	9	3	1/8"	45,5	8	14,75	42	10	5,5	4	12	6,5
50	66,5	67	16	M8	6	6,7	M8	10,5	0	1/8"	45,5	8	14,75	50	13	6,5	4	12	7,5
63	79,5	80	16	M8	8	8,7	M10	13,5	0	1/8"	50	8	14,75	62	13	8,5	4	14	7,5
80	99,5	100	20	M10	8	8,7	M10	13,5	0	1/8"	56	8,5	16,5	82	17	8,5	4	15	8
100	123,5	124	25	M12	8	8,7	M10	13,5	0	1/4"	66,5	10,5	19,75	103	22	8,5	4	20	10

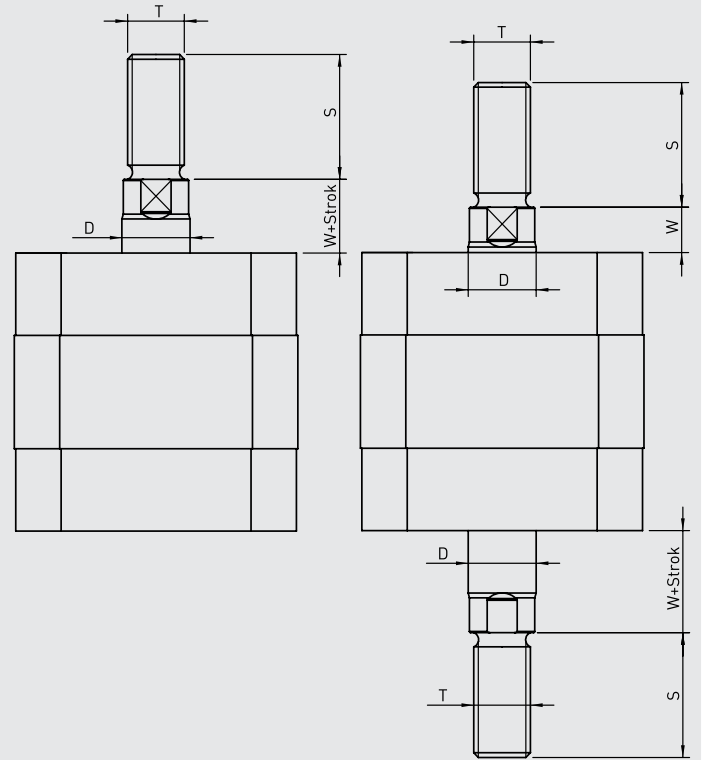
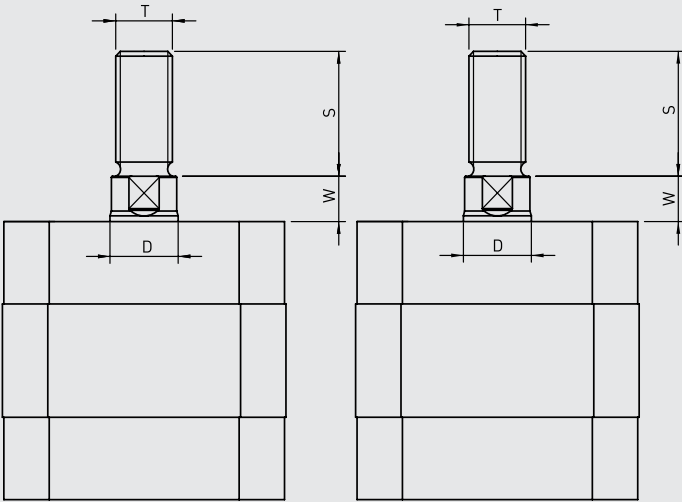


PK-T

PKS-T

PKE-T

PKD-T



W	Silindir tipi	Silindir Ø mm	D	S	T	
		32	12	22	M10x1.25	6
		40	12	22	M10x1.25	6.5
	PK-PKS	50	16	24	M12x1.25	7.5
	PKE-PKD	63	16	24	M12x1.25	7.5
		80	20	32	M16x1.5	8
		100	25	40	M20x1.5	10