



## PKE SERİSİ

ISO 21287 // Ø12 - Ø25

TEK ETKİLİ (ARKA YAYLI), KOMPAKT ve MANYETİKLİ SİLİNDİR



**PKE**  
TEK ETKİLİ  
(ARKA YAYLI) ve  
KOMPAKT SİLİNDİR



**PKE-A**  
TEK ETKİLİ  
(ARKA YAYLI),  
KOMPAKT ve  
MANYETİKLİ SİLİNDİR

- MİNİMUM HAVA TÜKETİMİ VE DÜŞÜK EKİPMAN MALİYETİ SUNAR
- KOMPAKT GÖVDE YAPISI DAR ALANLARDA KULLANIM KOLAYLIĞI SAĞLAR
- KOROZYONA VE OKSİTLENMEYE DAYANIKLI GÖVDE ELEMANLARI ZORLU ÇEVRE KOŞULLARINDA UZUN ÖMÜR SUNAR
- ÇOKLU SENSÖR BAĞLANTI NOKTASI SİLİNDİR KONTROLÜNÜ DAHA KOLAY HALE GETİRİR
- GENEL OLARAK TEKSTİL BASKI MAKİNELERİ, TERMOFORM ve PLASTİK ENJEKSİYON MAKİNELERİNDE KULLANILMAKTADIR

### KUVVET DEĞERİ

Silindir Ø mm	Mil Ø mm	Çekme Kuvveti (N)	İtme ve Çekme Kuvvetleri (6 Bar)									
			İtme Kuvveti (N)									
			Strok 10		Strok 20		Strok 30		Strok 40		Strok 50	
F1	F2	F1	F2	F1	F2	F1	F2	F1	F2			
12	6	37	12	14	9	14	7	14	4	14	2	14
16	8	80	8	10	7	10	5	10	4	10	2	10
20	10	106	29	35	24	35	18	35	13	35	7	35
25	10	200	40	47	33	47	26	47	19	47	13	47

### ÇALIŞMA ŞARTLARI

#### Çalışma akışkanı:

Filtrelenmiş ve yağlanmış ya da filtrelenmiş ve yağsız hava

#### Çalışma sıcaklık derecesi:

Poliüretan (PU) : (-20°C) - (+80°C)  
Viton (FKM) : (-30°C) - (+150°C)

#### Maksimum çalışma basıncı:

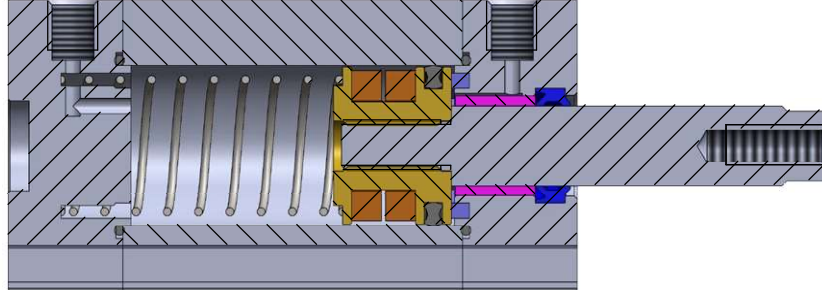
10 Bar

### STANDART DIŞI VARYASYONLAR

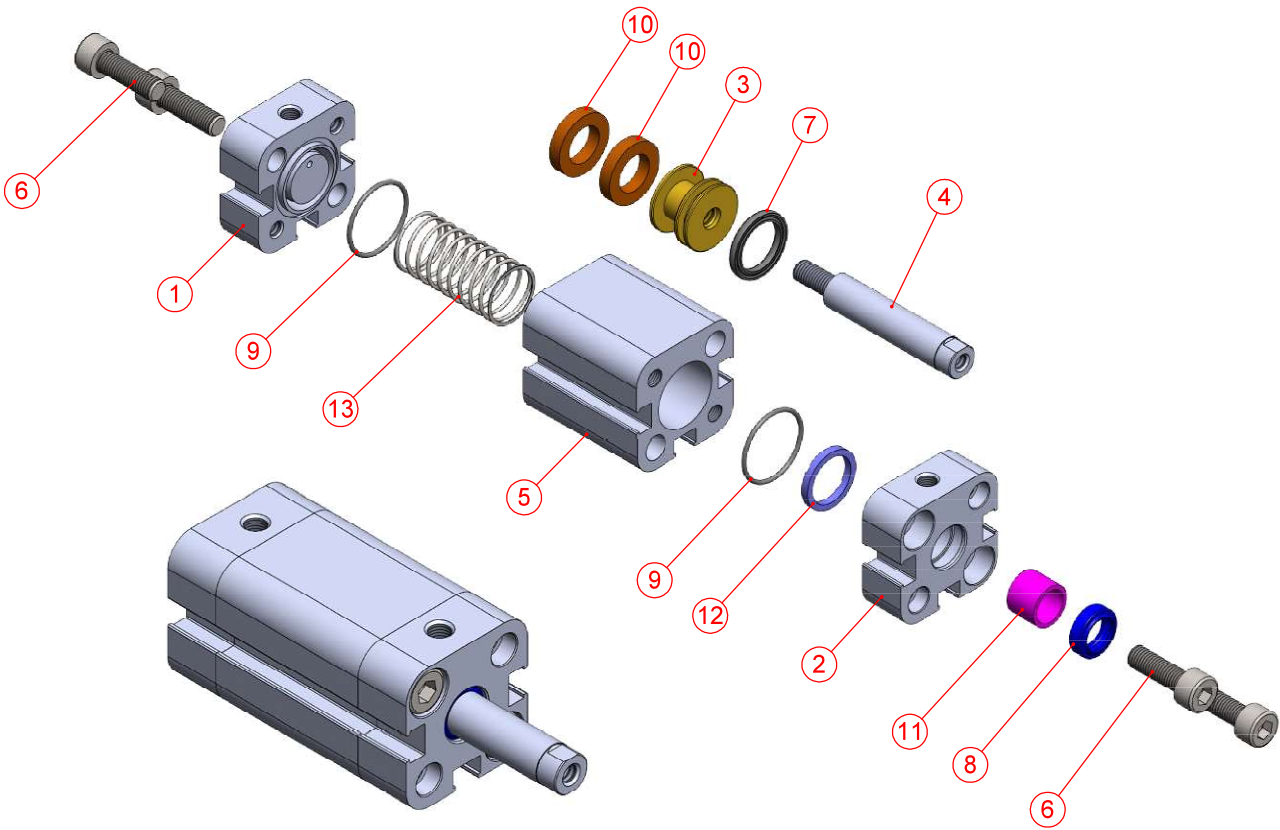
R4: Mil ucu somunu paslanmaz çelik (AISI 304)  
M1: Silindir milinde uzatılmış erkek diş  
M3: Silindir mili özel diş ölçüsü  
M4: Uzatılmış silindir mili  
K1: Maks. 150°C için sızdırmazlık elemanları (viton)  
K4: Mil keçesi viton

### SİPARİŞ ÖRNEĞİ

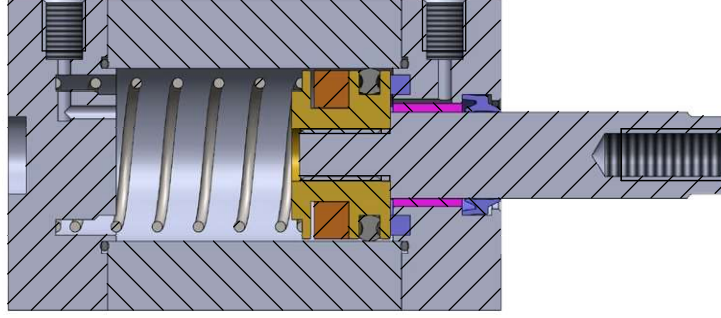
PKE-A      020 - 025      M4-K4  
Ürün kodu      Silindir Ø Strok      Standart dışı varyasyonlar



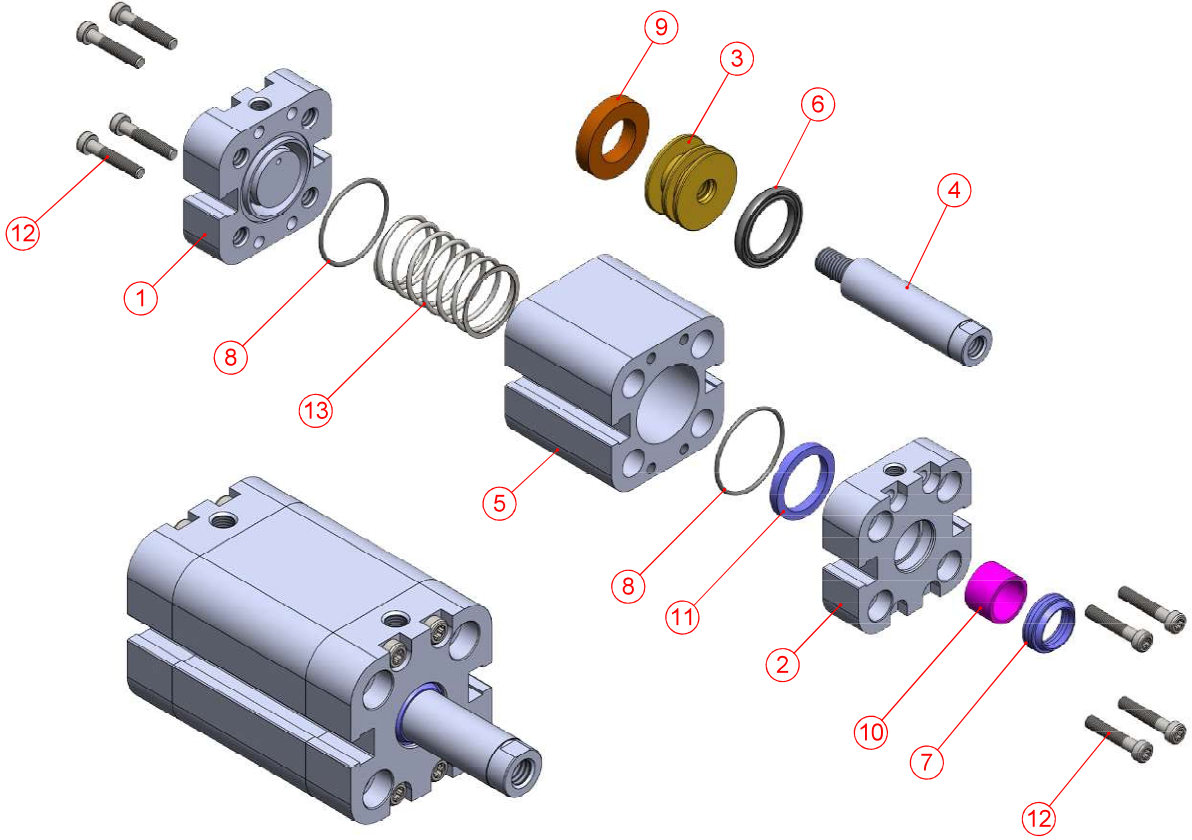
Strok: Maksimum 50mm



No	Malzeme adı	Malzeme özelliği	Adet
1	Arka Kapak	Alüminyum+Eloksal Kaplama	1
2	Ön Kapak	Alüminyum+Eloksal Kaplama	1
3	Orta Piston	Pirinç	1
4	Piston Mili	AISI 303	1
5	Silindir Borusu	AlMgSi0.5+Eloksal Kaplama	1
6	Cıvata	Galvanizli Çelik	4
7	Piston Keçesi	NBR	1
8	Mil Keçesi	PU	1
9	Kapak O-Ringi	NBR	2
10	Mıknatıs		2
11	Yataklama Burcu	CSB-40	1
12	Tampon	PU85	1
13	Yay	Paslanmaz Çelik	1



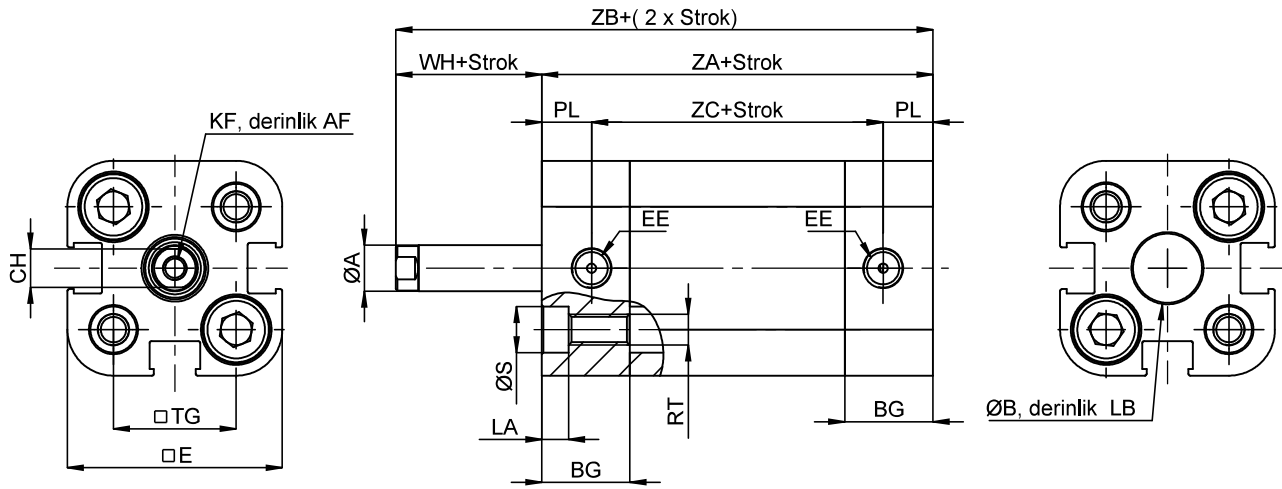
Strok: Maksimum 50mm



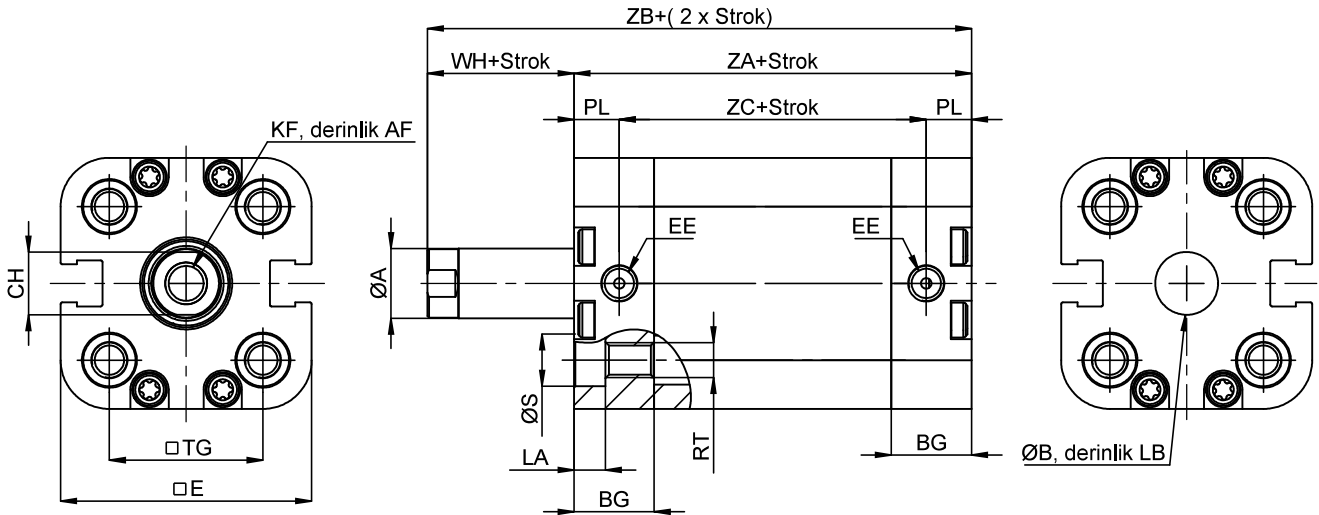
No	Malzeme adı	Malzeme özelliği	Adet
1	Arka Kapak	Alüminyum+Eloksal Kaplama	1
2	Ön Kapak	Alüminyum+Eloksal Kaplama	1
3	Orta Piston	Pirinç	1
4	Piston Mili	AISI 303	1
5	Silindir Borusu	AlMgSi0.5+Eloksal Kaplama	1
6	Piston Keçesi	NBR	1
7	Mil Keçesi	PU	1
8	Kapak O-Ringi	NBR	2
9	Mıknatıs		1
10	Yataklama Burcu	CSB-40	1
11	Tampon	PU85	1
12	Cıvata	Galvanizli Çelik	8
13	Yay	Paslanmaz Çelik	1



Ø12 - Ø16

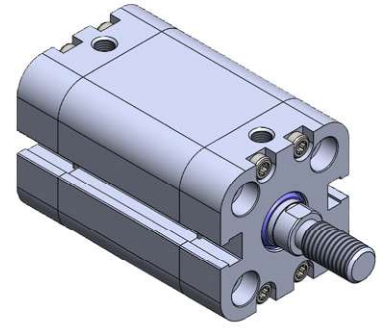
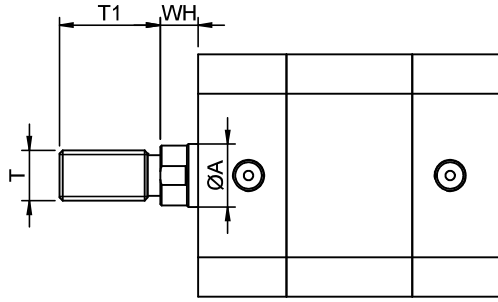


Ø20 - Ø25

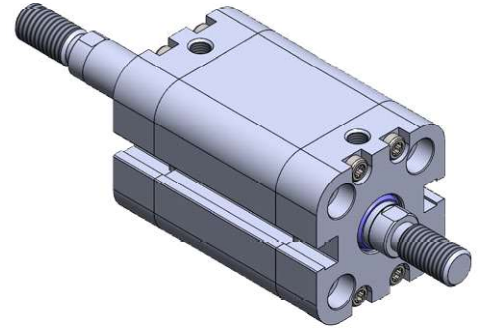
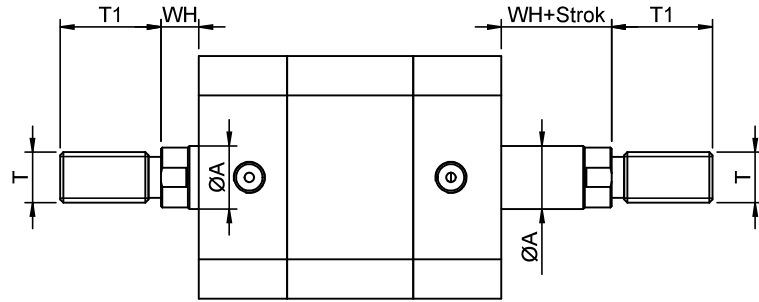


Silindir Ø mm	A	CH	WH	ZA	ZB	ZC	KF	AF	TG	E	PL	B	LB	LA	BG	S	RT	EE
12	6	5	4	36	40	23	M3	8	16	28	6.5	9	2.1	3.5	11.5	6	M4	M5
16	8	7	5	37	42	24	M4	10	18	29	6.5	9	2.1	3.5	11.5	6	M4	M5
20	10	9	6	37	43	24	M6	12	22	36	6.5	9	2.1	4.5	11.5	7.5	M5	M5
25	10	9	6	39	45	26	M6	12	26	38	6.5	9	2.1	4.5	11.5	7.5	M5	M5

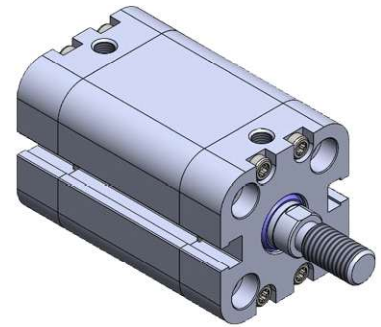
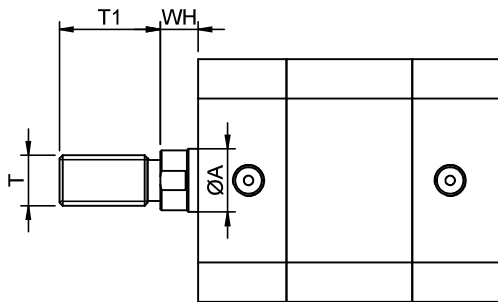
**PK-T**



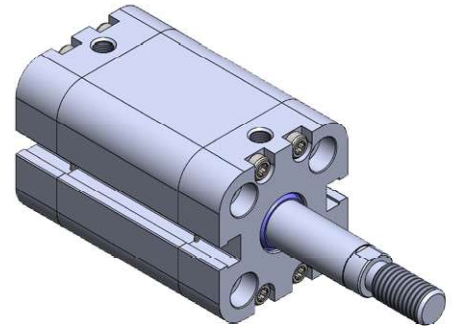
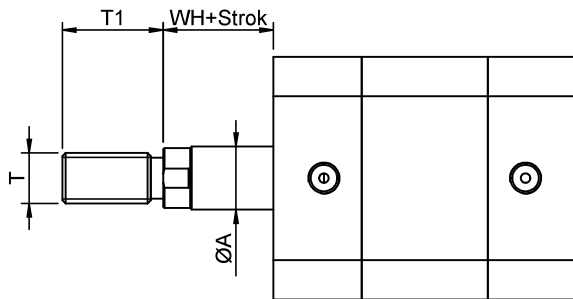
**PKD-T**



**PKS-T**



**PKE-T**



Silindir Tipi	Silindir Ø mm	A	WH	T	T1
PK-PKD-PKS-PKE	12	6	4	M5	10
	16	8	5	M6	12
	20	10	6	M8	16
	25	10	6	M8	16