



PKS SERİSİ

ISO 21287 // Ø12 - Ø25

TEK ETKİLİ (ÖN YAYLI), KOMPAKT ve MANYETİKLİ SİLİNDİR



PKS
TEK ETKİLİ
(ÖN YAYLI) ve
KOMPAKT SİLİNDİR



PKS-A
TEK ETKİLİ (ÖN YAYLI),
KOMPAKT ve
MANYETİKLİ SİLİNDİR

- MİNİMUM HAVA TÜKETİMİ VE DÜŞÜK EKİPMAN MALİYETİ SUNAR
- KOMPAKT GÖVDE YAPISI DAR ALANLARDA KULLANIM KOLAYLIĞI SAĞLAR
- KOROZYONA VE OKSİTLENMEYE DAYANIKLI GÖVDE ELEMANLARI ZORLU ÇEVRE KOŞULLARINDA UZUN ÖMÜR SUNAR
- ÇOKLU SENSÖR BAĞLANTI NOKTASI SİLİNDİR KONTROLÜNÜ DAHA KOLAY HALE GETİRİR
- GENEL OLARAK TEKSTİL BASKI MAKİNELERİ, TERMOFORM ve PLASTİK ENJEKSİYON MAKİNELERİNDE KULLANILMAKTADIR

KUVVET DEĞERİ

Silindir Ø mm	Mil Ø mm	İtme Kuvveti (N)	İtme ve Çekme Kuvvetleri (6 Bar)									
			Çekme Kuvveti (N)									
			Strok 10		Strok 20		Strok 30		Strok 40		Strok 50	
F1	F2	F1	F2	F1	F2	F1	F2	F1	F2			
12	6	53	13	15	10	15	8	15	5	15	2	15
16	8	111	8	10	7	10	5	10	4	10	2	10
20	10	153	29	35	24	35	18	35	13	35	7	35
25	10	248	40	47	33	47	26	47	19	47	13	47

STANDART DIŞI VARYASYONLAR

- R4: Mil ucu somunu paslanmaz çelik (AISI 304)
- M1: Silindir milinde uzatılmış erkek diş
- M3: Silindir mili özel diş ölçüsü
- M4: Uzatılmış silindir mili
- K1: Maks. 150°C için sızdırmazlık elemanları (viton)
- K4: Mil keçesi viton

SİPARİŞ ÖRNEĞİ

PKS-A	020 - 025	M1-K4
Ürün kodu	Silindir Ø Strok	Standart dışı varyasyonlar

ÇALIŞMA ŞARTLARI

Çalışma akışkanı:

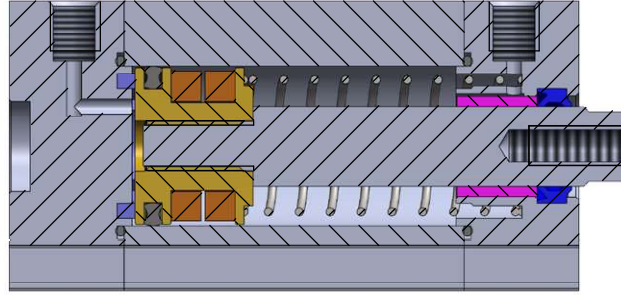
Filtrelenmiş ve yağlanmış ya da filtrelenmiş ve yağsız hava

Çalışma sıcaklık derecesi:

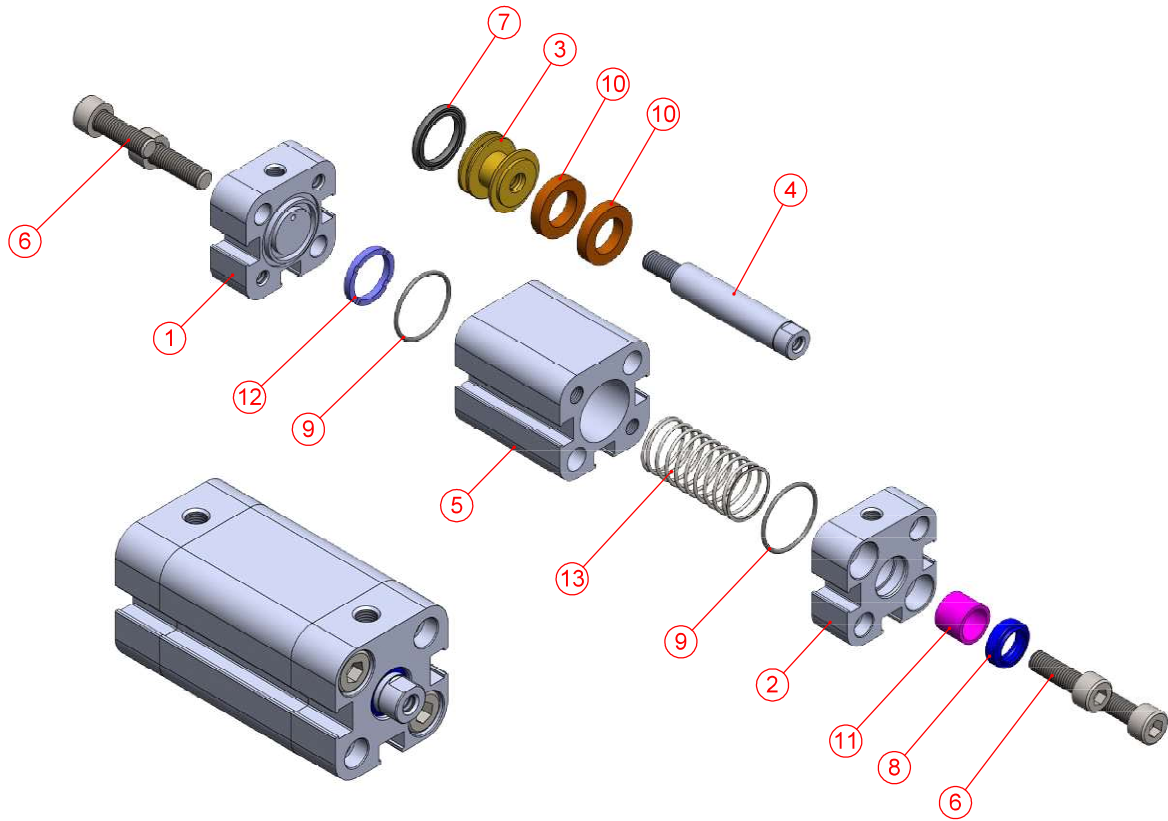
Poliüretan (PU) : (-20°C) - (+80°C)
Viton (FKM) : (-30°C) - (+150°C)

Maksimum çalışma basıncı:

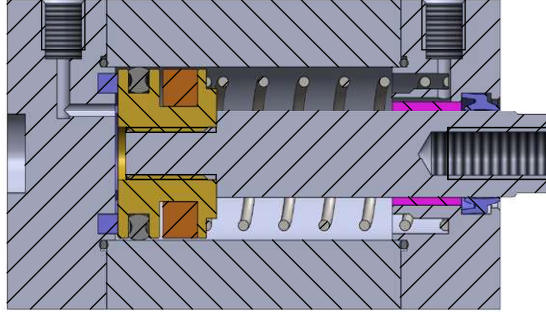
10 Bar



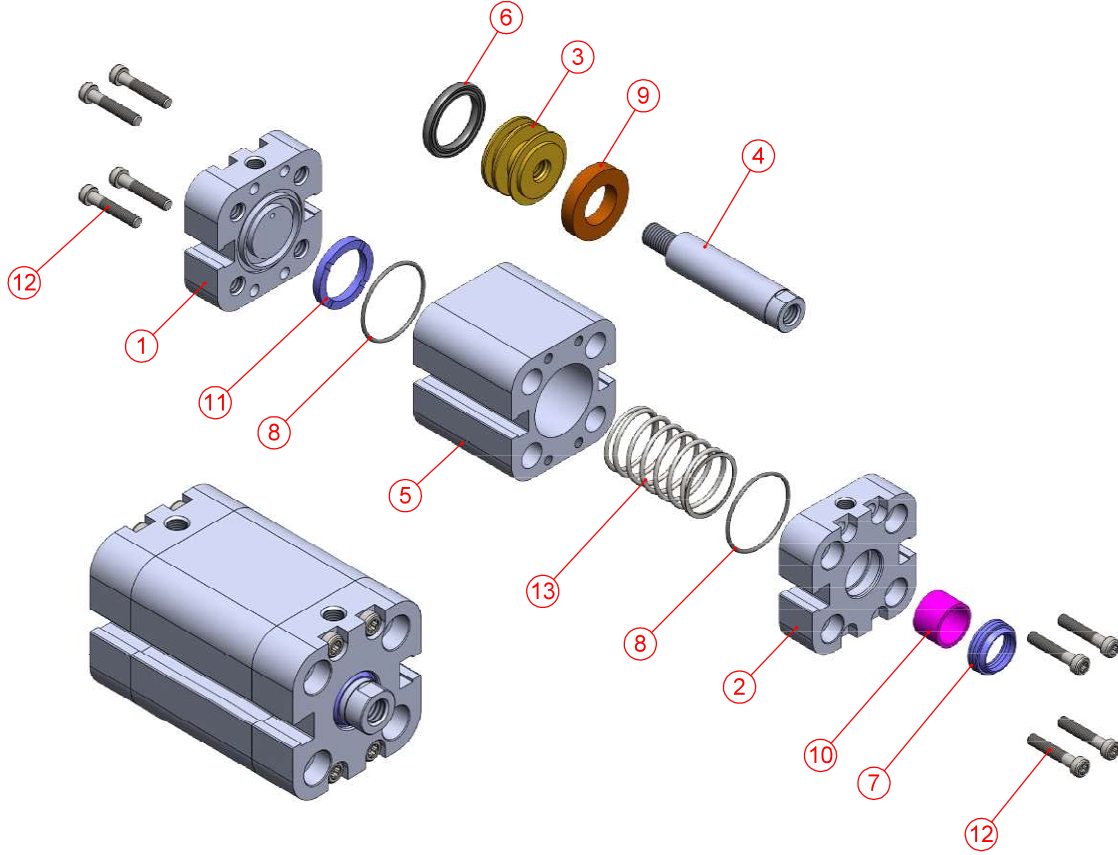
Strok: Maksimum 50mm



No	Malzeme adı	Malzeme özelliği	Adet
1	Arka Kapak	Alüminyum+Eloksal Kaplama	1
2	Ön Kapak	Alüminyum+Eloksal Kaplama	1
3	Orta Piston	Pirinç	1
4	Piston Mili	AISI 303	1
5	Silindir Borusu	AlMgSi0.5+Eloksal Kaplama	1
6	Cıvata	Galvanizli Çelik	4
7	Piston Keçesi	NBR	1
8	Mil Keçesi	PU	1
9	Kapak O-Ringi	NBR	2
10	Mıknatıs		2
11	Yataklama Burcu	CSB-40	1
12	Tampon	PU85	1
13	Yay	Paslanmaz Çelik	1



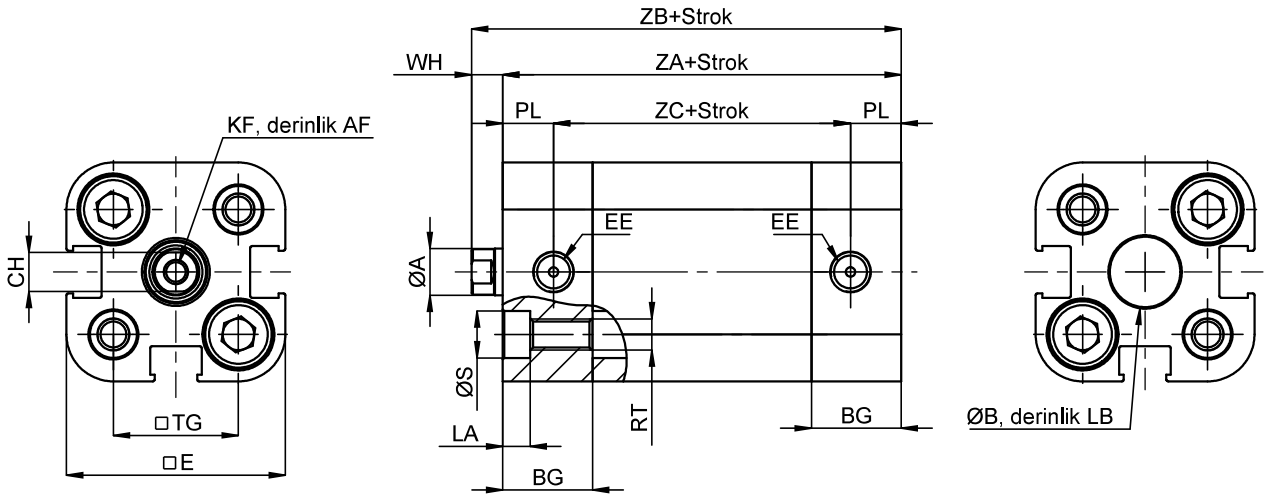
Strok: Maksimum 50mm



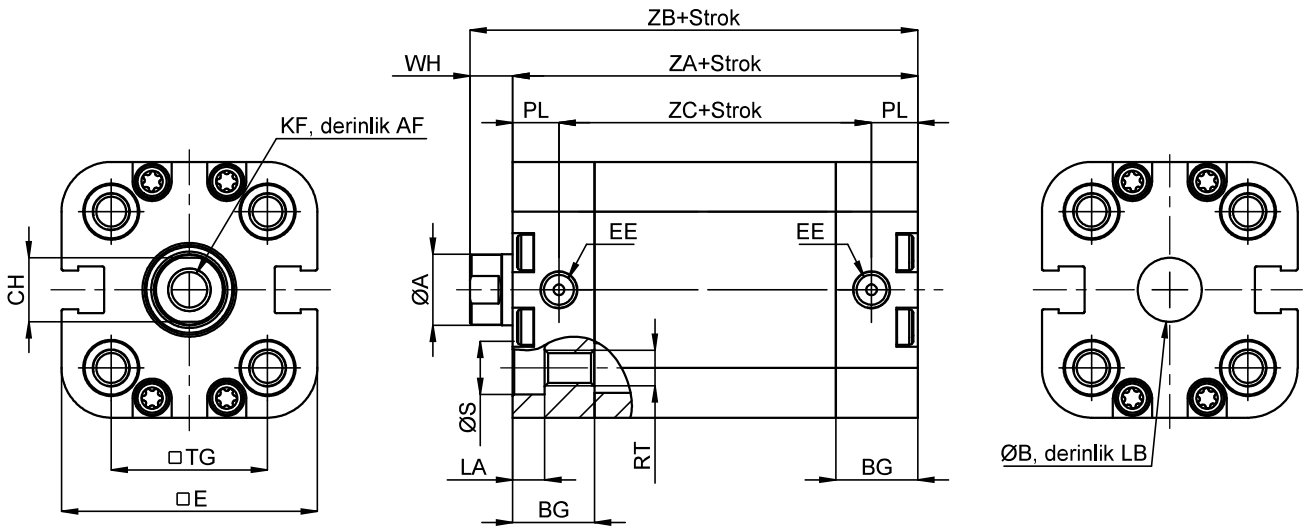
No	Malzeme adı	Malzeme özelliği	Adet
1	Arka Kapak	Alüminyum+Eloksal Kaplama	1
2	Ön Kapak	Alüminyum+Eloksal Kaplama	1
3	Orta Piston	Pirinç	1
4	Piston Mili	AISI 303	1
5	Silindir Borusu	AlMgSi0.5+Eloksal Kaplama	1
6	Piston Keçesi	NBR	1
7	Mil Keçesi	PU	1
8	Kapak O-Ringi	NBR	2
9	Mıknatıs		1
10	Yataklama Burcu	CSB-40	1
11	Tampon	PU85	1
12	Cıvata	Galvanizli Çelik	8
13	Yay	Paslanmaz Çelik	1



Ø12 - Ø16



Ø20 - Ø25



Silindir Ø mm	A	CH	WH	ZA	ZB	ZC	KF	AF	TG	E	PL	B	LB	LA	BG	S	RT	EE
12	6	5	4	36	40	23	M3	8	16	28	6.5	9	2.1	3.5	11.5	6	M4	M5
16	8	7	5	37	42	24	M4	10	18	29	6.5	9	2.1	3.5	11.5	6	M4	M5
20	10	9	6	37	43	24	M6	12	22	36	6.5	9	2.1	4.5	11.5	7.5	M5	M5
25	10	9	6	39	45	26	M6	12	26	38	6.5	9	2.1	4.5	11.5	7.5	M5	M5