



## PVB SERİSİ

Ø32 - Ø63

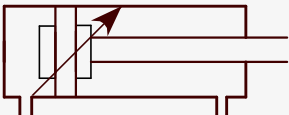
ÇİFT ETKİLİ, MANYETİK ve YASTIKLAMALI SİLİNDİR



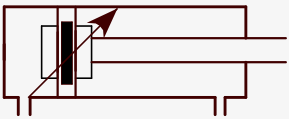
**PVB**  
ÇİFT ETKİLİ SİLİNDİR



**PVB-A**  
ÇİFT ETKİLİ ve  
MANYETİKLİ SİLİNDİR



**PVB-Y**  
ÇİFT ETKİLİ ve  
YASTIKLAMALI SİLİNDİR



**PVB-YA**  
ÇİFT ETKİLİ,  
MANYETİKLİ ve  
YASTIKLAMALI SİLİNDİR

### ÇALIŞMA ŞARTLARI

#### Çalışma akışkanı:

Filtrelenmiş ve yağlanmış ya da filtrelenmiş ve yağsız hava

#### Çalışma sıcaklık derecesi:

Poliüretan (PU) : (-20°C) - (+80°C)  
Viton (FKM) : (-30°C) - (+150°C)

#### Maksimum çalışma basıncı:

10 Bar

- BOĞMALI TİP TASARIM
- PASLANMAZ BORU VE ELOKSAL KAPLAMALI KAPAKLARI SAYESİNDE UZUN ÇALIŞMA ÖMRÜ
- KOROZYONA KARŞI YÜKSEK DAYANIM
- AYARLANABİLİR YASTIKLAMA İLE SESSİZ ÇALIŞMA

### KUVVET DEĞERİ

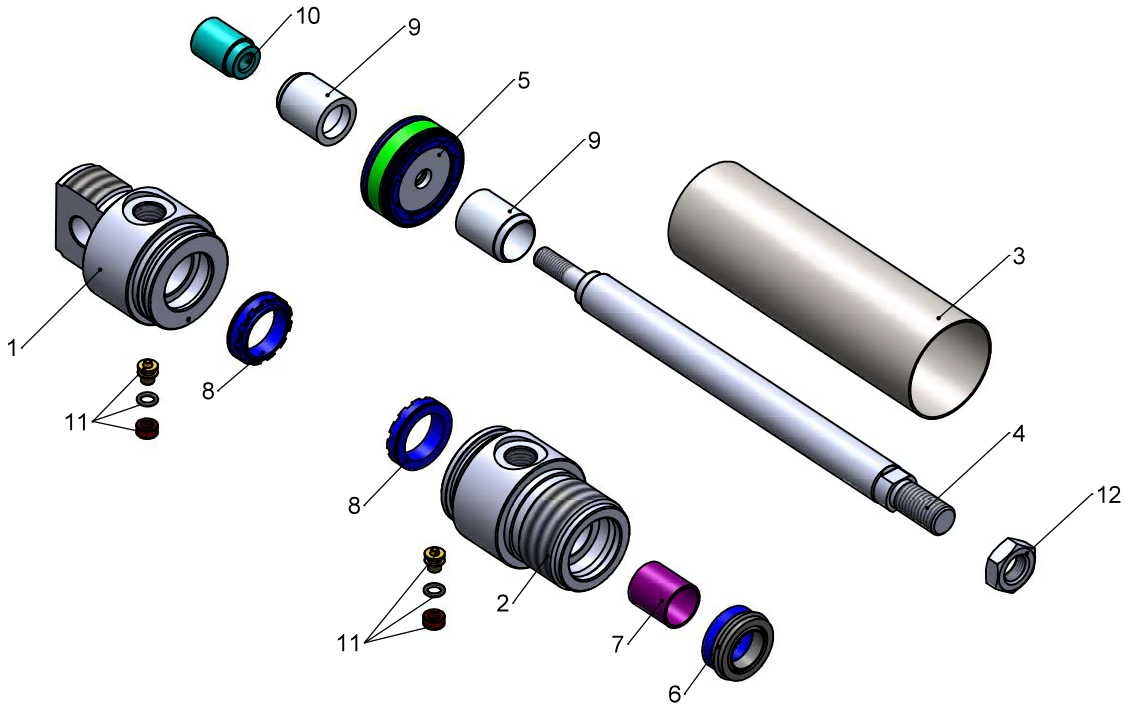
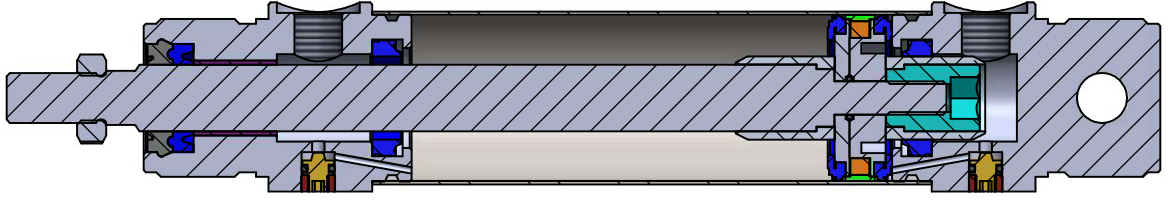
Silindir Ø mm	Mil Ø mm	İtme ve Çekme kuvvetleri (6 Bar)	
		İtme kuvveti [N]	Çekme kuvveti [N]
32	12	482	415
40	16	754	633
50	20	1178	990
63	20	1870	1682

### STANDART DIŞI VARYASYONLAR

- R1: Paslanmaz çelik silindir mili (SS 304, SS 316)
- R4: Mil ucu somunu paslanmaz çelik (SS 304)
- R5: Silindir mili CK45 çelik (Sert krom kaplı)
- M1: Silindir milinde uzatılmış erkek diş
- M2: Dişi diş açılmış silindir mili
- M3: Silindir mili özel diş ölçüsü
- M4: Uzatılmış silindir mili
- K1: Maks. 150°C için sızdırmazlık elemanları (Viton)
- K2: Mil keçesi NBR+PA
- K3: Sızdırmazlık elemanları NBR
- K4: Mil keçesi Viton

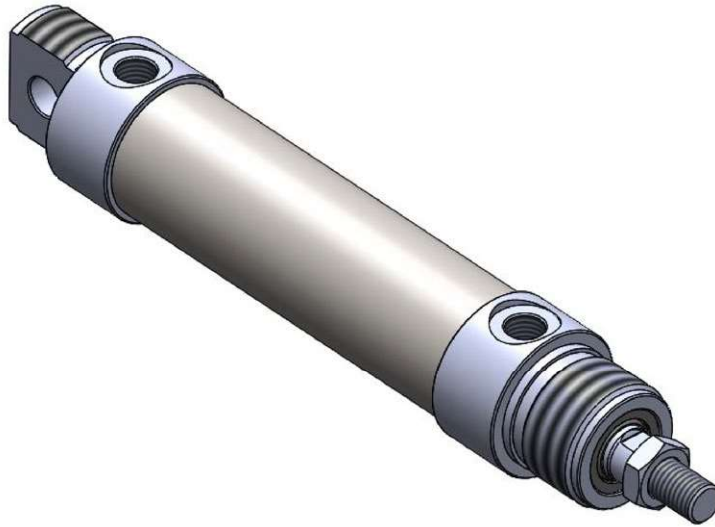
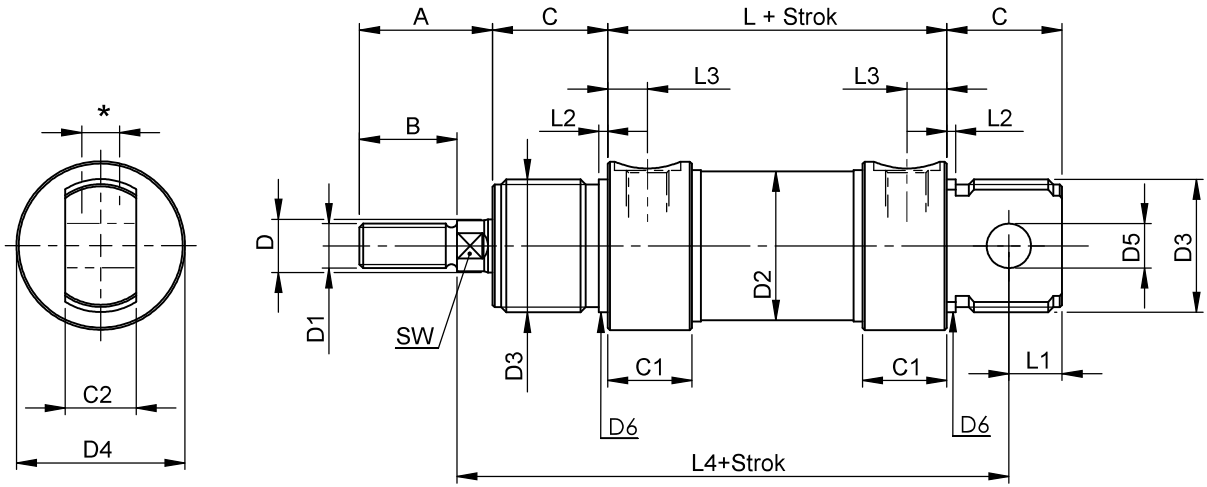
### SİPARİŞ ÖRNEĞİ

PVB-YA	050 - 0100	K1
Ürün kodu	Silindir Ø Strok	Standart dışı varyasyonlar



No	Malzeme adı	Malzeme özelliği	Adet
1	Arka Kapak	6082 Al+Eloksal Kaplama	1
2	Ön Kapak	6082 Al+Eloksal Kaplama	1
3	Boru	SS 304	1
4	Mil	X20Cr13 Sert Krom Kaplı	1
5	Orta Piston	PU+Al+Pom+NBR+Mıknatıs	1
6	Mil Keçesi	PU+HYTREL	1
7	Yataklama Burcu	CSB-40	1
8	Yastıklama Keçesi	PU	2
9	Yastıklama Borusu	Polyacetal	2
10	Yastıklama Dişlisi	Galv. Çelik	1
11	Yastıklama Vidası	AISI 303+NBR+Pirinç	2
12	Mil Ucu Somunu	Galv. Çelik	1

Not: 8, 9, 10, 11 numaralı parçalar PVB-Y ve PVB-YA kodlu ürünlerde mevcuttur.



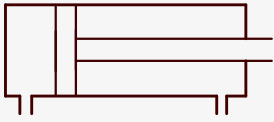
Silindir Ø mm	A	B	C	C1	C2	D Ø	D1	D2 Ø	D3	D4 Ø	D5 Ø	D6 Ø	L	L1	L2	L3	L4	SW	*
32	30	22	26	19	16	12	M10x1.25	33.6	M30x1.5	38	10	30	69.5	12	2	9	117.5	10	G1/8"
40	33	24	30	25	18	16	M12x1.25	41.6	M38x1.5	46	12	38	84.6	14	3	12	139.6	13	G1/4"
50	43	32	33	25	21	20	M16x1.5	52.4	M45x1.5	57	16	45	86.2	16	3	12	147.2	17	G1/4"
63	44	32	33	28	21	20	M16x1.5	65.4	M45x1.5	70	16	45	94.2	16	3	13	156.2	17	G3/8"



## PVB SERİSİ

Ø80 - Ø100

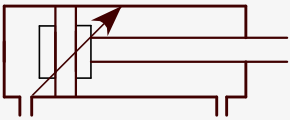
ÇİFT ETKİLİ, MANYETİK ve YASTIKLAMALI SİLİNDİR



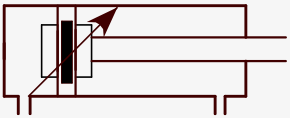
**PVB**  
ÇİFT ETKİLİ SİLİNDİR



**PVB-A**  
ÇİFT ETKİLİ ve  
MANYETİKLİ SİLİNDİR



**PVB-Y**  
ÇİFT ETKİLİ ve  
YASTIKLAMALI SİLİNDİR



**PVB-YA**  
ÇİFT ETKİLİ,  
MANYETİKLİ ve  
YASTIKLAMALI SİLİNDİR

### ÇALIŞMA ŞARTLARI

#### Çalışma akışkanı:

Filtrelenmiş ve yağlanmış ya da filtrelenmiş ve yağsız hava

#### Çalışma sıcaklık derecesi:

Poliüretan (PU) : (-20°C) - (+80°C)  
Viton (FKM) : (-30°C) - (+150°C)

#### Maksimum çalışma basıncı:

10 Bar

- SÖKÜLEBİLİR TİP TASARIM
- SÖKÜLEBİLİR GÖVDE ELEMANLARI BAKIM VE ONARIM İMKÂNI SUNAR
- PASLANMAZ BORU VE ELOKSAL KAPLAMALI KAPAKLARI SAYESİNDE UZUN ÇALIŞMA ÖMRÜ
- KOROZYONA KARŞI YÜKSEK DAYANIM
- AYARLANABİLİR YASTIKLAMA İLE SESSİZ ÇALIŞMA

### KUVVET DEĞERİ

Silindir Ø mm	Mil Ø mm	İtme ve Çekme kuvvetleri (6 Bar)	
		İtme kuvveti (N)	Çekme kuvveti (N)
80	25	3016	2721
100	25	4712	4418

### STANDART DIŞI VARYASYONLAR

- R1: Paslanmaz çelik silindir mili (SS 304, SS 316)
- R4: Mil ucu somunu paslanmaz çelik (SS 304)
- R5: Silindir mili CK45 çelik (Sert krom kaplı)
- M1: Silindir milinde uzatılmış erkek diş
- M2: Dişi diş açılmış silindir mili
- M3: Silindir mili özel diş ölçüsü
- M4: Uzatılmış silindir mili
- K1: Maks. 150°C için sızdırmazlık elemanları (Viton)
- K2: Mil keçesi NBR+PA
- K3: Sızdırmazlık elemanları NBR
- K4: Mil keçesi Viton

### SİPARİŞ ÖRNEĞİ

PVB-YA

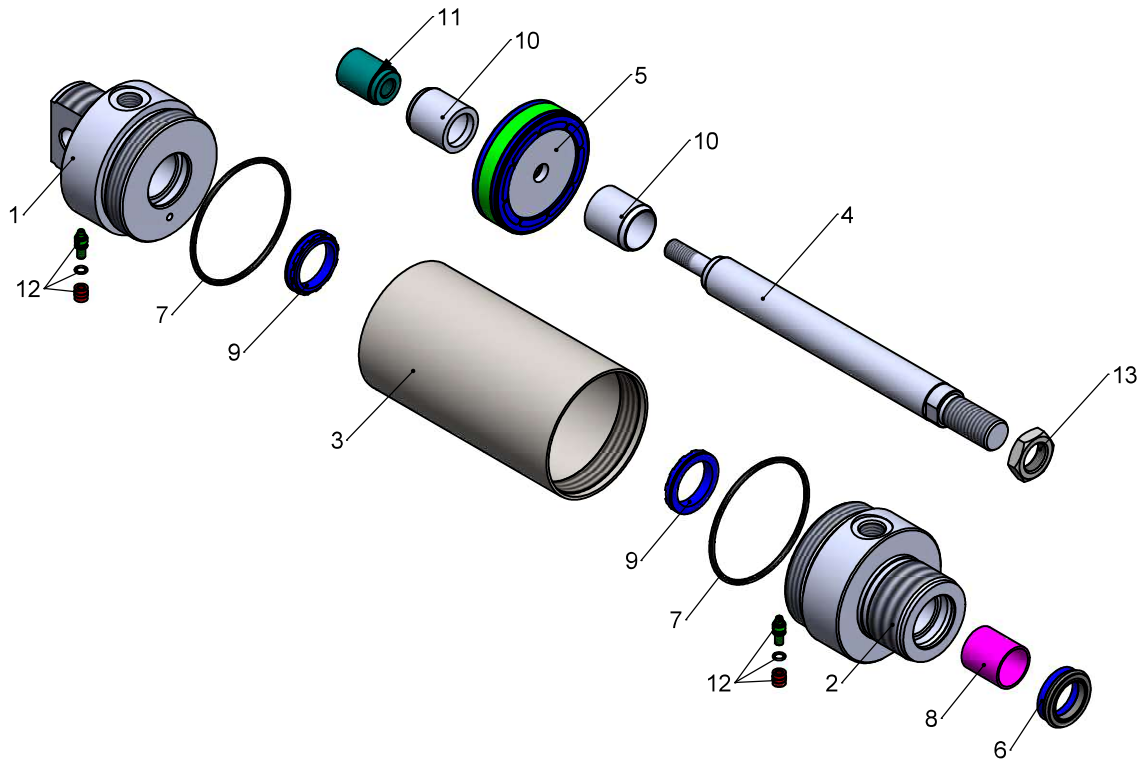
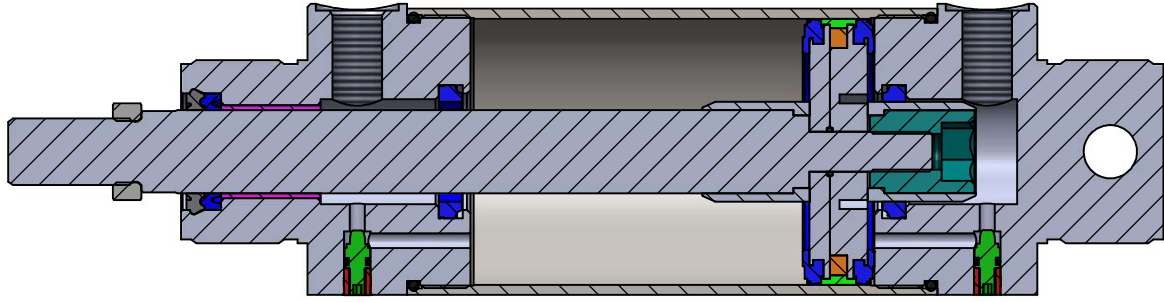
Ürün kodu

0100 - 0100

Silindir Ø Strok

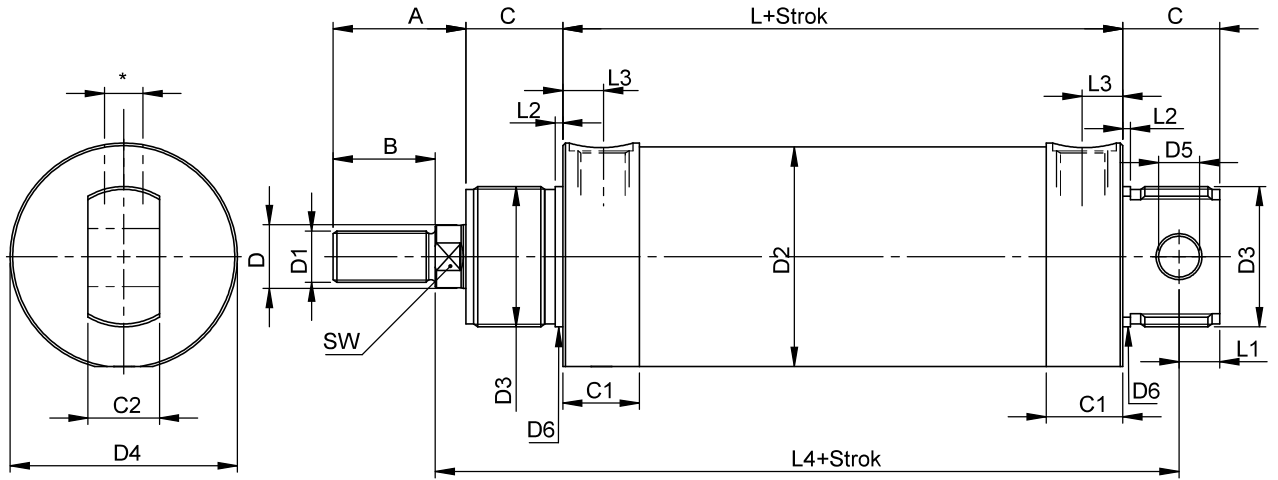
K1

Standart dışı varyasyonlar



No	Malzeme adı	Malzeme özelliği	Adet
1	Arka Kapak	6082 Al+Eloksal Kaplama	1
2	Ön Kapak	6082 Al+Eloksal Kaplama	1
3	Boru	SS 304	1
4	Mil	X20Cr13 Sert Krom Kaplı	1
5	Orta Piston	PU+Al+Pom+NBR+Miknatis	1
6	Mil Keçesi	PU+HYTREL	1
7	Kapak O-ringi	NBR	2
8	Yataklama Burcu	CSB-40	1
9	Yastıklama Keçesi	PU	2
10	Yastıklama Borusu	Polyacetal	2
11	Yastıklama Dişlisi	Galv. Çelik	1
12	Yastıklama Vidası	AISI 303+NBR+Pirinç	2
13	Mil Ucu Somunu	Galv. Çelik	1

Not: 9, 10, 11, 12, numaralı parçalar PVB-Y ve PVB-YA kodlu ürünlerde mevcuttur.



Silindir Ø mm	A	B	C	C1	C2	D Ø	D1	D2 Ø	D3	D4 Ø	D5 Ø	D6 Ø	L	L1	L2	L3	L4	SW	*
80	52	40	38	30	28	25	M20x1,5	86	M55x2	89	16	55	119,5	16	3	15	191,5	22	G3/8"
100	52,5	40	38	35	28	25	M20x1,5	106	M55x2	109	20	55	133,5	20	3	17,5	202	22	G1/2"