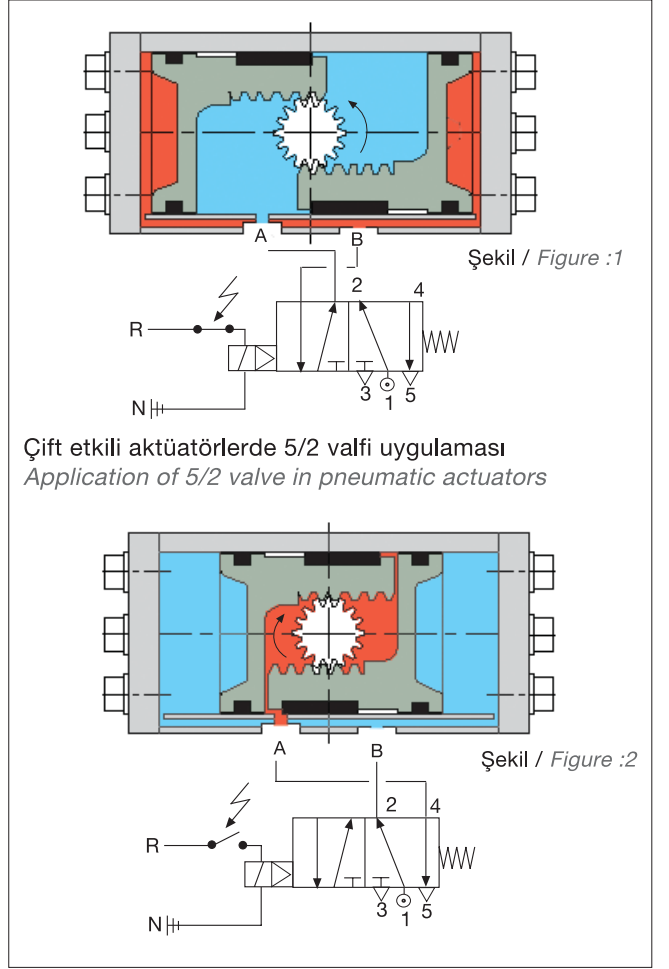




9

Çalışma prensibi / Principle of Operation



Çift etkili aktüatörlerde 5/2 valfi uygulaması
Application of 5/2 valve in pneumatic actuators

Besleme basıncı A portundan verildiğinde pistonlar hareket eder ve aktüatör milini 90° döndürür. Bu durumda B portu tahliyedir.(Şekil1)
 Besleme basıncı B portundan verildiğinde pistonlar ters yönde hareket ederek aktüatör milini ters yönde döndürür. Bu durumda A portu tahliyedir.(Şekil 2)

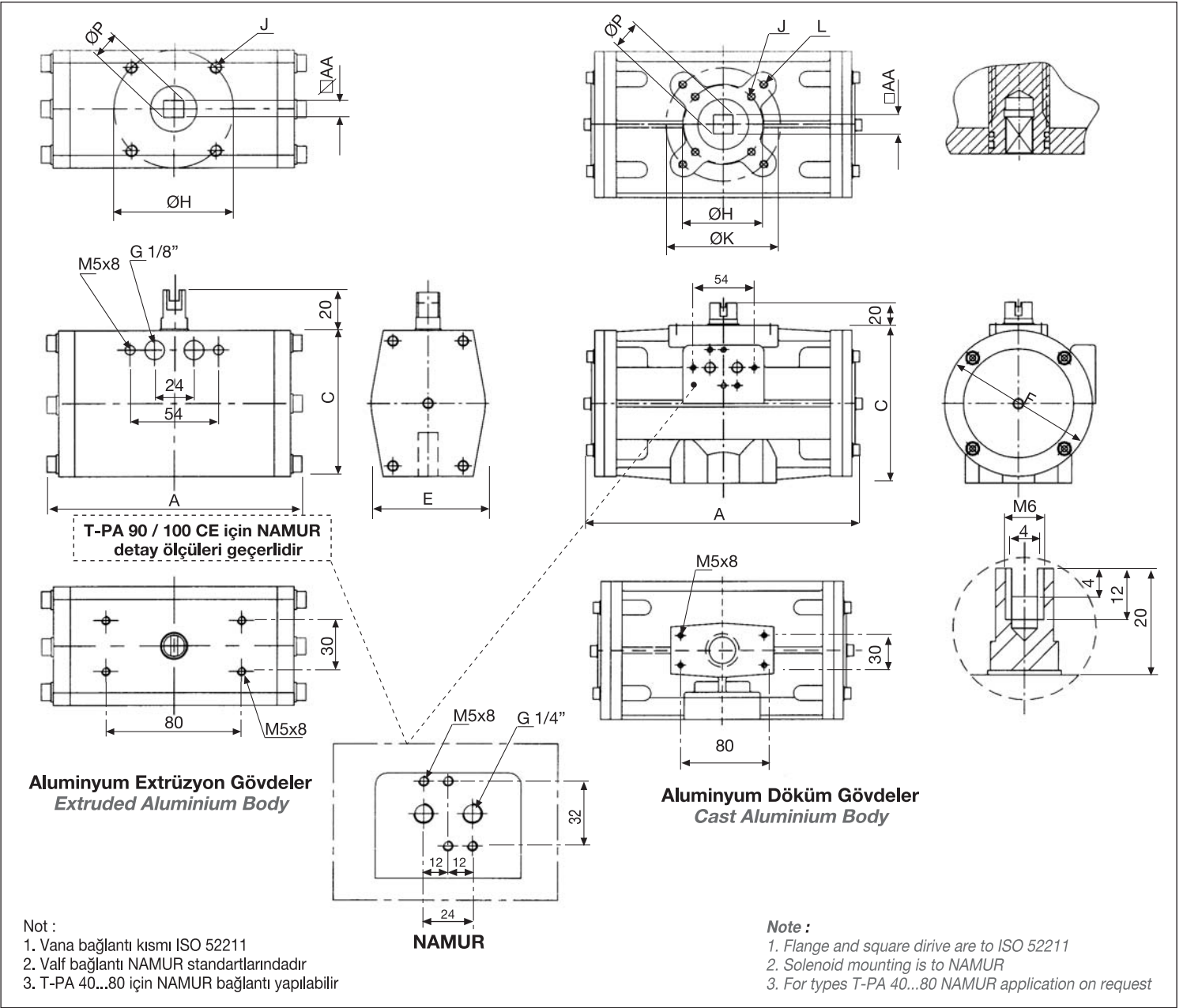
When compressed air is applied to port A, the pistons will move to the end cap. Pistons make pinion rotate 90°. At this time B port is exhaust. (Figure 1)
When the compressed is applied to port B the rotation will be in reverse direction. At this time A port is exhaust. (Figure 2)

Moment Değerleri / Moment Values (Nm)

Model	Basıncı / Pressure (Bar)							
	1	2	3	4	5	6	7	8
T - PA 40 CE	2	4	6	8	10	14	14	16
T - PA 50 CE	4	7	11	15	19	22	26	30
T - PA 60 CE	7	13	20	26	33	35	46	52
T - PA 70 CE	11	21	32	43	54	64	75	86
T - PA 80 CE	15	30	46	61	76	88	106	142
T - PA 90 CE	22	43	65	87	109	130	152	174
T - PA 100 CE	30	60	89	119	149	180	209	238
T - PA 120 CE	52	103	154	206	257	320	360	412
T - PA 140 CE	82	164	246	328	410	490	574	656
T - PA 150 CE	101	202	303	404	505	600	707	808
T - PA 160 CE	122	244	366	488	610	720	854	976
T - PA 200 CE	239	478	717	956	1195	1500	1673	1912
T - PA 250 CE	483	966	1449	1932	2415	2900	3380	3864

6 Bar için / For 6 Bar.

Model	Açma-Kapamadaki Hava tüketimi Air consumption at open-close (N lt)	
	Açma / Open	Kapama / Close
T - PA 40 CE	0.3	0.3
T - PA 50 CE	0.7	0.5
T - PA 60 CE	1.0	0.9
T - PA 70 CE	1.5	1.4
T - PA 80 CE	2.2	2.0
T - PA 90 CE	3.2	2.9
T - PA 100 CE	4.3	3.6
T - PA 120 CE	7.4	6.4
T - PA 140 CE	12.1	9.8
T - PA 150 CE	15.2	11.8
T - PA 160 CE	16.2	14.5
T - PA 200 CE	31.3	28.3
T - PA 250 CE	55.2	50.2



Model	Ölçüler / Dimension (mm)											Ağırlık Weight (Kg)
	A	C	E	ØF	AA	ØP	ØH	J	ØK	L		
Al. Extrüzyon Gövdeler Extruded Al. Body	T - PA 40 CE	113	70	53	-	9	12.4	36-42	M5 x 8	-	-	0.80
	T - PA 50 CE	135	80	63	-	*9/11	14.6	*42-50	M6 x 9	-	-	1.25
	T - PA 60 CE	160	90	75	-	*9/11/*14	14.6/18	50-70	M6 x 9	-	-	1.98
	T - PA 70 CE	180	100	85	-	*11/14	18	50-70	M8 x 12	-	-	2.62
	T - PA 80 CE	195	117	96	-	*11/14/*17	18	50-70	M8 x 12	-	-	3.55
	T - PA 90 CE	225	128	110	-	*14/17	22.6	70	M8 x 12	-	-	5.00
T - PA 100 CE	252	140	120	-	*14/17	22.6	70-102	M8 x 12	102	M10 x 15	7.20	
Al. Döküm Gövdeler Cast Al. Body	T - PA 120 CE	292	167	-	160	*17/22	29.8	102	M8 x 12	102	M10 x 15	8.75
	T - PA 140 CE	335	200	-	182	*22/27	29.8	102	M10 x 15	140 / 125	M12 x 18	12.50
	T - PA 150 CE	356	212	-	192	*22/27	29.8/36.2	102-140	M10 x 15	140 / 125	M12 x 18	14.70
	T - PA 160 CE	375	216	-	200	*22/27	29.8/36.2	102-140	M12 x 18	140 / 125	M16 x 24	18.45
	T - PA 200 CE	467	272	-	242	36	48.1	125-140	M16 x 24	165 / 140	M20 x 30	34.70
T - PA 250 CE	582	325	-	300	*36/46	48.1	165	M16 x 24	165 / 140	M20 x 30	58.00	

*Opsiyonel