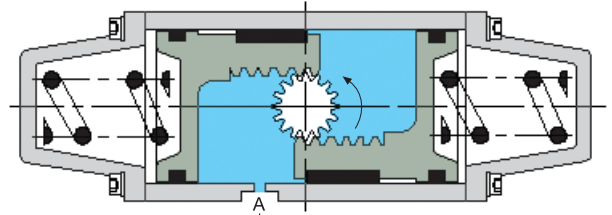
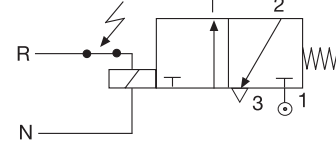


10

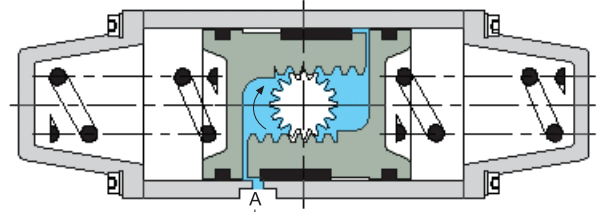
Çalışma prensibi / Principle of Operation



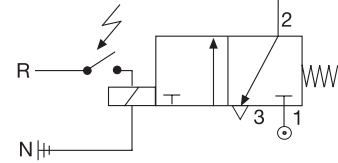
Şekil / Figure :3



Tek etkili aktüatörlerde 3/2 valfi uygulaması
 Application of 3/2 valve in pneumatic actuators



Şekil / Figure :4



Besleme basıncı A'dan verildiğinde pistonlar aktüatör kapağına doğru hareket eder, yayı sıkıştırarak aktüatör milini 90° döndürür. (Şekil 3) Basıncılı hava kesildiğinde yaylar pistonları iter ve aktüatör milini normal konuma getirir. (Şekil 4)

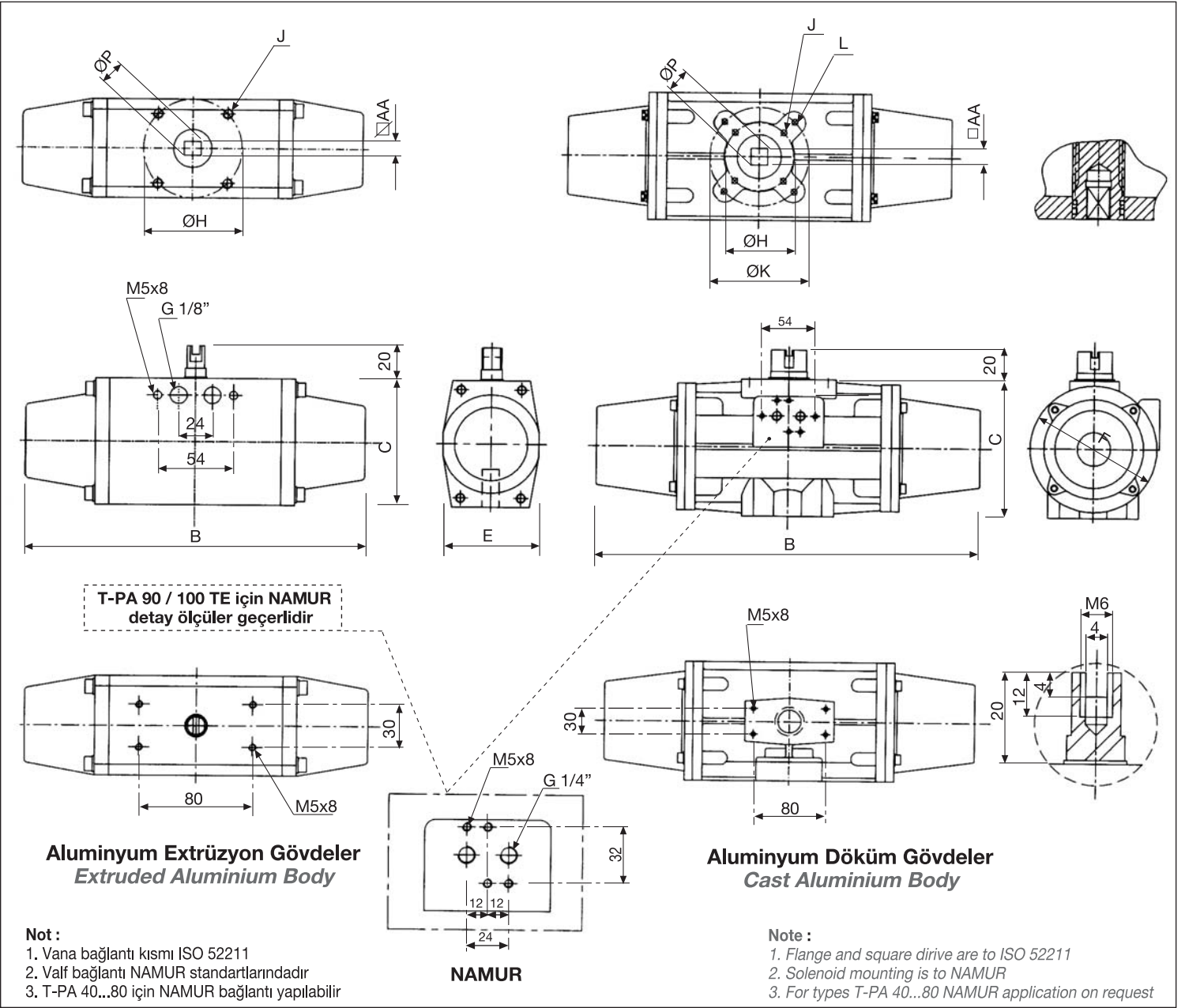
When the compressed air is applied to port A, the pistons will move to the end cap. Springs will be pressed between end cap and pistons. Pistons make the pinion rotate 90° (Figure 3) When the compressed air failed the rotation will be in reverse direction because of the time force of springs. At this time A port is exhaust. (Figure 4)

Moment Değerleri / Moment Values
 (Nm)

Model	Basınç Pressure (Bar) 6
T - PA 40 TE	4
T - PA 50 TE	7
T - PA 60 TE	13
T - PA 70 TE	21
T - PA 80 TE	32
T - PA 90 TE	44
T - PA 100 TE	62
T - PA 120 TE	108
T - PA 140 TE	165
T - PA 150 TE	200
T - PA 160 TE	250
T - PA 200 TE	500
T - PA 250 TE	960

6 Bar için / For 6 Bar.

Model	Hava tüketimi Air consumption (lt)
T - PA 40 TE	0.3
T - PA 50 TE	0.7
T - PA 60 TE	1.0
T - PA 70 TE	1.5
T - PA 80 TE	2.2
T - PA 90 TE	3.2
T - PA 100 TE	4.3
T - PA 120 TE	7.4
T - PA 140 TE	12.1
T - PA 150 TE	15.2
T - PA 160 TE	16.2
T - PA 200 TE	31.3
T - PA 250 TE	55.2



Model		Ölçüler / Dimension (mm)										Ağırlık Weight (Kg)
		B	C	E	ØF	AA	ØP	ØH	J	ØK	L	
Al. Ekstrüzyon Gövdeler Extruded Al. Body	T - PA 40 TE	143	70	53	-	9	12.4	36-42	M5 x 8	-	-	1.00
	T - PA 50 TE	198	80	63	-	* 9/11	14.6	*42-50	M6 x 9	-	-	1.46
	T - PA 60 TE	243	90	75	-	*9/11/*14	14.6/18	50-70	M6 x 9	-	-	2.54
	T - PA 70 TE	277	100	85	-	*11/14	18	50-70	M8 x 12	-	-	3.40
	T - PA 80 TE	285	117	96	-	*11/14/*17	18	50-70	M8 x 12	-	-	4.62
	T - PA 90 TE	312	128	110	-	*14/17	22.6	70	M8 x 12	-	-	6.20
	T - PA 100 TE	372	140	120	-	*14/17	22.6	70-102	M8 x 12	102	M10 x 15	10.20
Al. Döküm Gövdeler Cast Al. Body	T - PA 120 TE	450	167	-	160	*17/22	29.8	102	M8 x 12	102	M10 x 15	12.00
	T - PA 140 TE	490	200	-	182	*22/27	29.8	102	M10 x 15	140 / 125	M12 x 18	17.20
	T - PA 150 TE	508	212	-	192	*22/27	29.8/36.2	102-140	M10 x 15	140 / 125	M12 x 18	20.60
	T - PA 160 TE	565	216	-	200	*22/27	29.8/36.2	102-140	M12 x 18	140 / 125	M16 x 24	25.80
	T - PA 200 TE	785	272	-	242	36	48.1	125-140	M16 x 24	165 / 140	M20 x 30	52.50
	T - PA 250 TE	1100	325	-	300	*36/46	48.1	165	M16 x 24	165 / 140	M20 x 30	80.00