

pvd®

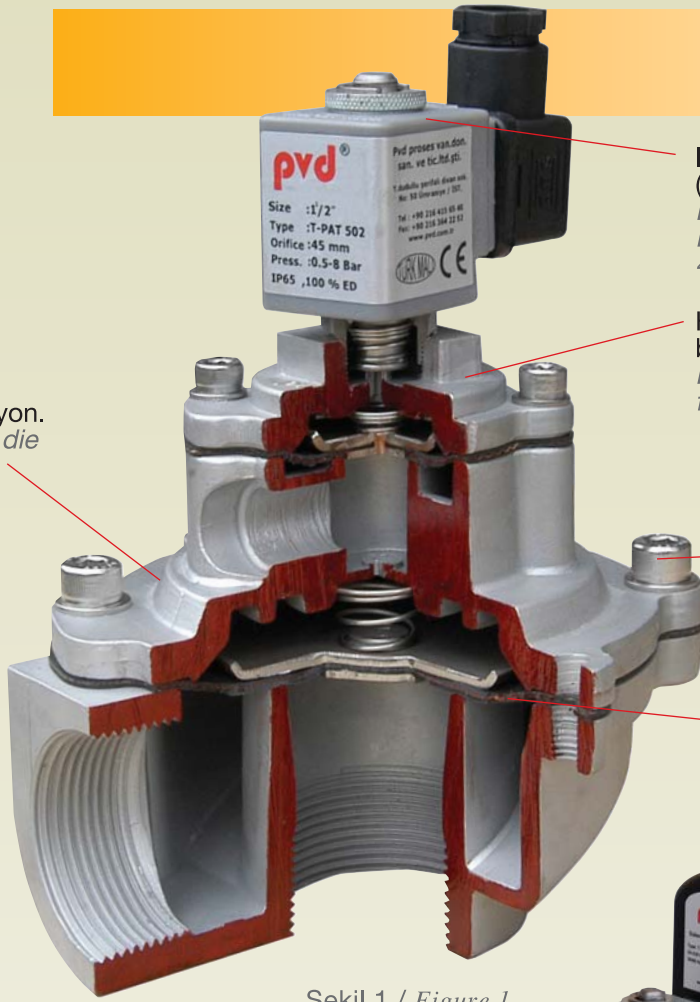


T-PAT 500 Serisi
T-PAT 500 Series



T-PAT 500 Serisi PATLAÇ VALFLER
T-PAT 500 Series DUST BAG SHAKER VALVES

Gövde ve kapak
Alüminyum enjeksiyon.
Body and Cover in die
cast Aluminium.



IP 65 Su geçirmez konnektörlü
(DIN 43650) bobin
Encapsulated coil with a waterproof
IP 65 plug-on connector (DIN
43650).

Hızlı açmayı sağlayacak
büyük orifis ölçüsü.
Proper large orifice size for
fast opening.

Civatalar
paslanmaz çelik.
All fasteners in
stainless steel.

Yüksek hızlı açma kapamalara
uygun, uzun ömürlü yüksek
performanslı diyafram.
High performance diaphragm,
designed for long service life at
high speed operation.

Şekil 1 / Figure 1



T-PAT 501.B

Şekil 2 / Figure 2
Flanşlı Patlaç Valf
Flanged Dust Valve



T-PAT 501.G

Şekil 3 / Figure 3
Özel Tip Patlaç Valf
Special Type Dust Valve



T-PAT 500

Şekil 4 / Figure 4
Zaman Röleli Patlaç Valf
Dust Valve With Timer



T-PAT 501

Şekil 5 / Figure 5



T-PAT 501.R

Şekil 6 / Figure 6
Rekorlu Patlaç Valf
Coupling Dust Valve



T-PAT 502

Şekil 7 / Figure 7



T-PAT 502.B

Şekil 8 / Figure 8
Bobinsiz Patlaç Valf
Dust Valve Without Coil



T-PAT 502.Ex

Şekil 9 / Figure 9
Ex-Proof Patlaç Valf
Ex-Proof Dust Valve

Tanım : Patlaç valfler, basınçlı havanın hızlı bir şekilde boşaltılarak, şok hava darbeleri oluşturması istenen sistemler için geliştirilmişlerdir. (şekil 1). Patlaç valfler de, diğer iki yollu solenoid valfler gibi çalışırlar, fakat giriş ve çıkış bağlantıları 90° açı oluşturur. (şekil 11-12). Bu nedenle havayı darbe (şok) şeklinde gönderme özelliği vardır. Onun içindir ki hava şoklama (Patlaç Valf, Jet Filtre Valfi) adı ile bilinir.

Kullanıldığı yerler : **pvd** Patlaç valfleri çimento, seramik, boya, termik santraller, beton santralleri, deterjan, cam, demir-çelik, kimya ve gıda sanayiinde jet (torbalı) filtrelerde biriken tozları silkelemek veya bunkerlerde biriken toz maddelerin tortulaşmasını önlemek amacıyla kullanılır. (şekil 16-17)

Patlaç Solenoid Valflerin Uygulama Şekilleri:

pvd Patlaç Valfler monte edildiği yere bobinli (Şekil 5-6-7-9) ya da bobin kısmı ile gövdesi ayrılarak bağlanır (Şekil 2-8). Patlaç valfler bir kollektör ile birkaç filtre torbasına etki edebilir veya direkt filtre üzerine monte edilebilirler (Şekil 15).

pvd Patlaç Valfler demonte olarak iki kısma ayrıldığında birinci kısım valf gövdesi, ikinci kısım ise valf gövdesine kumanda eden bobinli bölümdür. Bobin kısmı gövdeden ayrılarak yapılan montajlar yağmura, kara, toza veya herhangi bir zararlı dış etkene karşı bobini daha iyi korumak içindir (Şekil 13).

Bu şekil montajlarda elektrikli bağlantı vana gövdesinden daha uzakta bir yerde monte edilmiştir. Bobinler şekil 13'de görüldüğü gibi bir kutu içine yerleştirilirler.

Buradan hava hortumu ile Patlaç Valfin kumanda girişine irtibatlandırılırlar. Patlaç Valfin gövdesinin şoklama işlevi yapması kutu içindeki bobine enerji verilerek sağlanır. Patlaç Solenoid valfleri şoklama işlevini 100-150 msn (milisaniye) gibi kısa bir zaman dilimi içinde devrede kalmasıyla yerine getirebilmektedir.

pvd Patlaç valfler zaman röleleri ile kumanda edilebilir. Zaman röleleri 1 ... 99 adet çıkışlı, koruyucu bir kutu içinde, patlama ve bekleme süresi aralığı ayarlanabilir özelliklerinde üretilebilmektedir.

PATLAÇ VALFLERİN ÇALIŞMA PRENSİPLERİ

pvd Patlaç valfleri diyaframlı valfler olduğundan, diğer diyaframlı solenoid valfler gibi, gerekli basınç farkı oluşmadan açma kapama işlevini (bobinleri enerjili olduğu halde) yerine getiremezler. Patlaç valfin açma - kapama işlevini yapabilmesi için girişine uygulanan basınç min. 0.5 bar olmalıdır.

pvd Patlaç valfleri normalde kapalı valf olup, şoklama olayını gerçekleştiren açık hale gelir. 100 - 150 msn (milisaniye) enerji verilerek şoklama gerçekleşir.

Şoklama yapma aralığı ise işletmeci tarafından ayarlanır. Şoklama süresinin uzatılmasının şoklama işlemine faydası yoktur. Dolayısıyla 200 milisaniyeden daha uzun süreli şoklamalar gereksizdir. Ayrıca şoklama süresinin 100 - 150 msn (milisaniye) arasında olması hava tüketiminde tasarruf sağlar.

Definition : **pvd** dust bag shaker valves are designed for the systems that discharges pressured air swift and produce air strokes as shock (Figure 1). It operates in the same way with other 2-way solenoid valves. But input and output connections are perpendicular (90°) to each other (Figure 11-12). So it sends air as stroke(shock). and it is also called Air Shock (Jet Filter) valve.

Application Areas : **pvd** dust bag shaker valve are used in cement, ceramic, dying, thermic power plants, concrete centrals, detergent, glass, iron&steel, chemistry and food&beverage sectors for shaking accumulated dust and for protecting the bunkers against dust sedimentation (Figure 16-17)

Applications : **pvd** dust bag shaker valve can be mounted to system with coil (Figure 5-6-7-9) or without (Figure 2-8) coil.It affects more than one dust bag (filter bag) with the help of a collector. It can also be mounted on filter directly (Figure 15)

pvd dust bag shaker valve can be seperated into two parts, valve body and coil that commands valve, as in Figure 13. This type of assembly supplies the isolation of coil against water, dust and any kind of corrosive fluids. Electrical connection is mounted on a place far from valve body in this type of assembly. Coils are settled in a aluminium command box (Figure 13) and connected to valve's command input with an air tube.

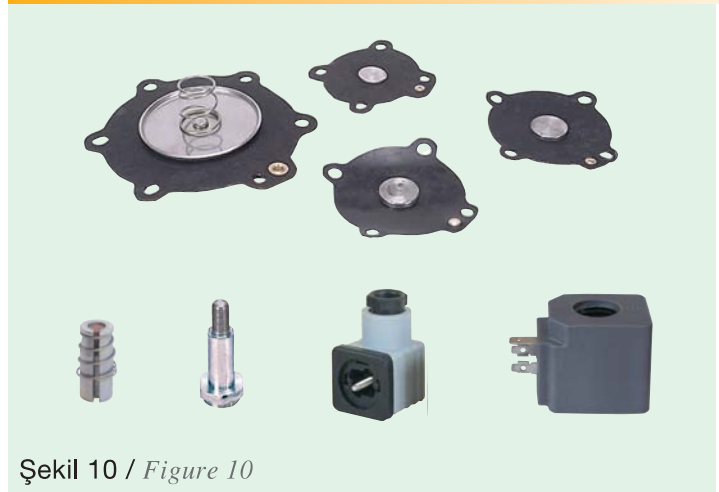
pvd dust bag shaker valves can be controlled by **pvd** Timers. Timers can be produced in a protective command box with 1 ...99 output. Operating and waiting time of valve can be adjusted according to the needs of the user by timer.

OPERATION PRINCIPLES

pvd dust bag shaker valves have diaphragms. They can not execute on-off operations if the line does not has enough differential pressure like other solenoid valves with diaphragm. Differential pressure, applied to input of valve, should be minimum 0.5 bar.

pvd dust bag shaker valves are Normally Closed. They become "Open" if they operate. Operation is completed by giving energy to coil for 100-150 miliseconds. Waiting time can be adjusted by administrator. Keeping operating time longer than 200 miliseconds does not have any advantage. Optimum and economic operating time, 100-150 miliseconds, reduces air consumption.

YEDEK PARÇALAR / SPARE PARTS



Şekil 10 / Figure 10

Tip : T-PAT 500 serisi

Ölçüler : G3/4 ", G1", G1 1/2"

Bağlantı Şekli : Dişli veya Rekorlu

Gövde Malzemesi : Alüminyum Enjeksiyon

Diyafram Malzemesi : Neoprene

Diyafram Adedi : G3/4" ve G1" ölçülerinde bir (1),
G1 1/2" ölçüsünde iki (2)

Bobin Gerilimi : 12-24-110-220 V AC/DC;

Bobin Gücü : 10 W

Bobin Tipi : İsteğe bağlı Normal veya Ex-Proof

Bobin ve Konnektör Koruma Sınıfı : IP 65

Çalışma Sıcaklığı : - 20 / + 80 °C

Çalışma Basıncı : 0,5 - 8 Bar

Soket : Normal veya Işıklı

Type : T-PAT 500 series

Size : G3/4 ", G1", G1 1/2"

Connection : Threaded or Coupling

Body material : Die Cast Aluminium

Diaphragm material : Neoprene

Number of diaphragm : One (1) in sizes G3/4" and
G1", Two (2) in size G1 1/2"

Coil Voltage : 12-24-110-220 V AC/DC

Coil Power : 10 W

Type of coil : Normal or Ex-Proof as optional

Protection of coil and connector : IP 65

Operating temperature : - 20 / + 80 °C

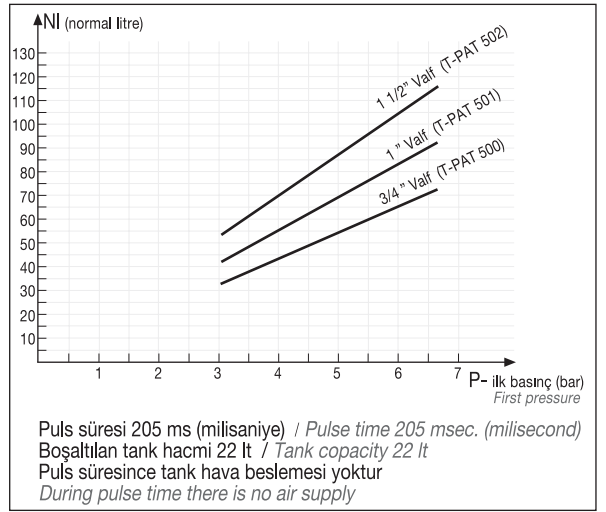
Operating pressure : 0,5 - 8 Bar.

Connector : Normal or Lighted

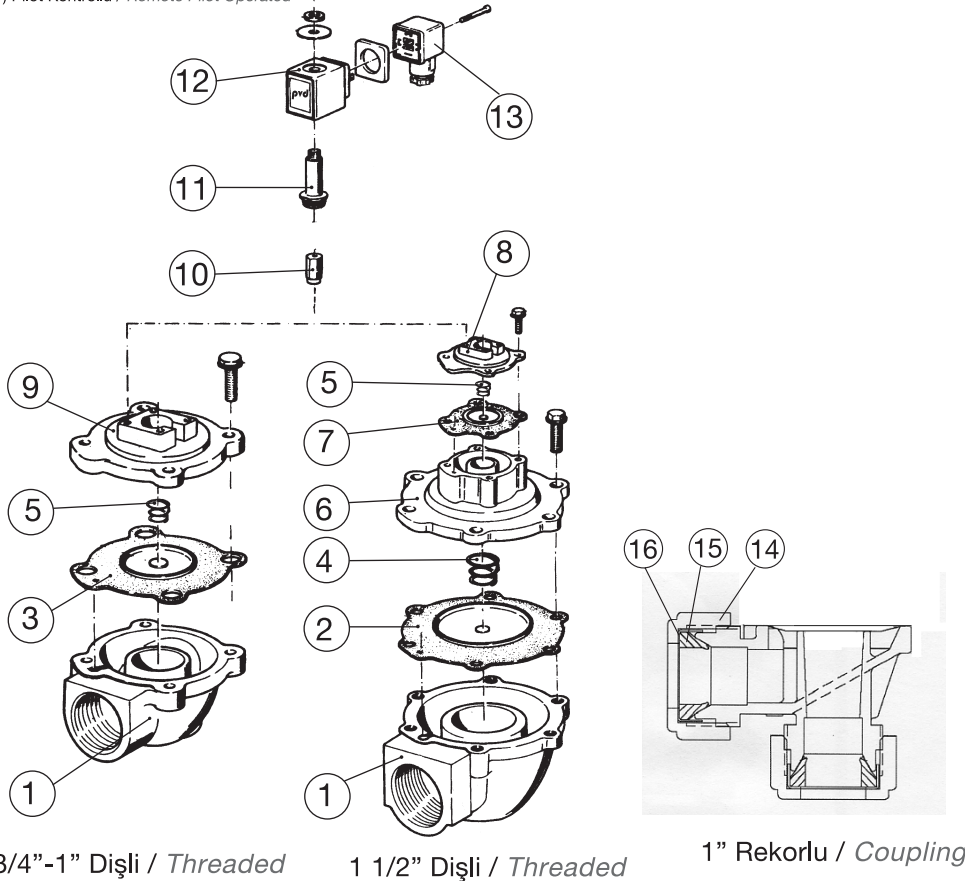
Özellikler / Specifications

Model	Ölçü Size (G)	Orifis Orifice (mm)	Bağlantı Connection	Çalışma Fark Basıncı Operating Diff. Pressure (Bar)	Bobin Gerilimi Coil Voltage (VAC/DC)	Güç Power (W)	Kv Akış Katsayısı Flow Factor (m ³ / h)
T - PAT 500	3/4"	20	Dişi Dişli	0,5 ...8	12	10	12
T - PAT 501	1"	25	Female Thread		24		18
T - PAT 502	1 1/2"	40			110		40
T - PAT 501.R	1"	25	Rekorlu Coupling		220		18
T - PAT 500.B ^(*)	3/4"	20	Dişi Dişli		P i L O T		12
T - PAT 501.B ^(*)	1"	25	Female Thread				18
T - PAT 502.B ^(*)	1 1/2"	40					40
T - PAT 501.BR ^(*)	1"	25	Rekorlu Coupling				18

Bir patlamadaki hava tüketim Miktarı
Dust valve air consumption



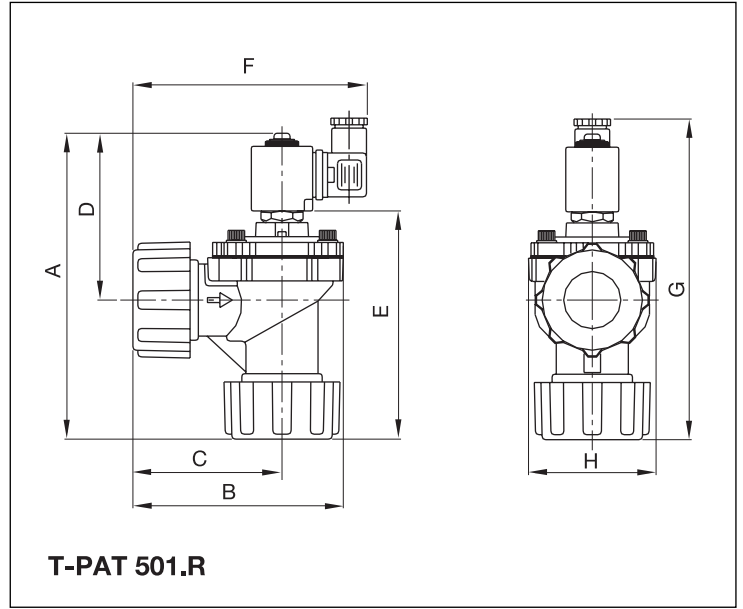
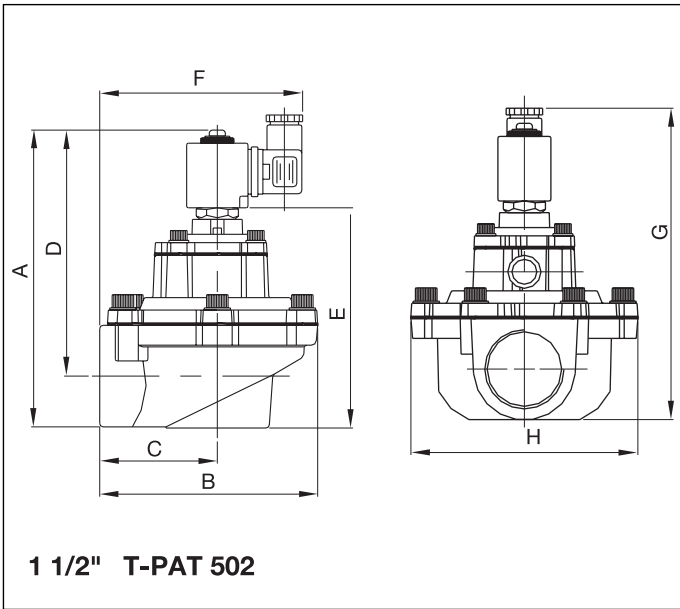
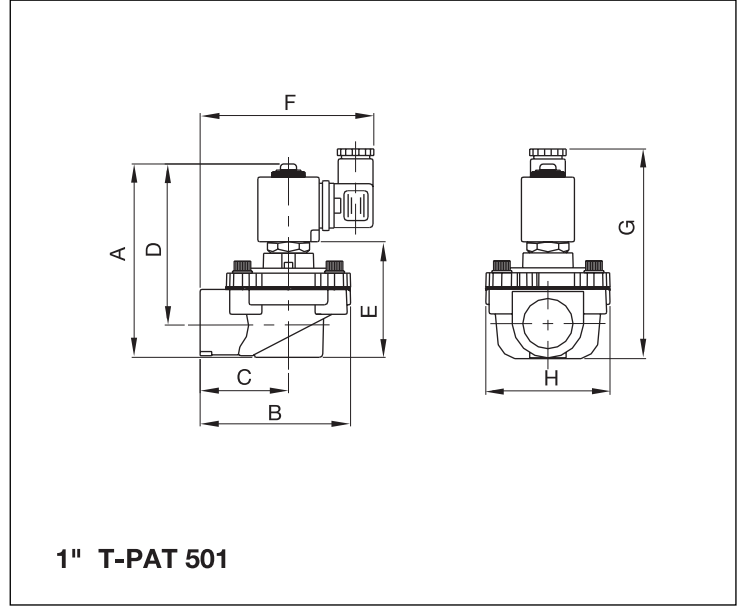
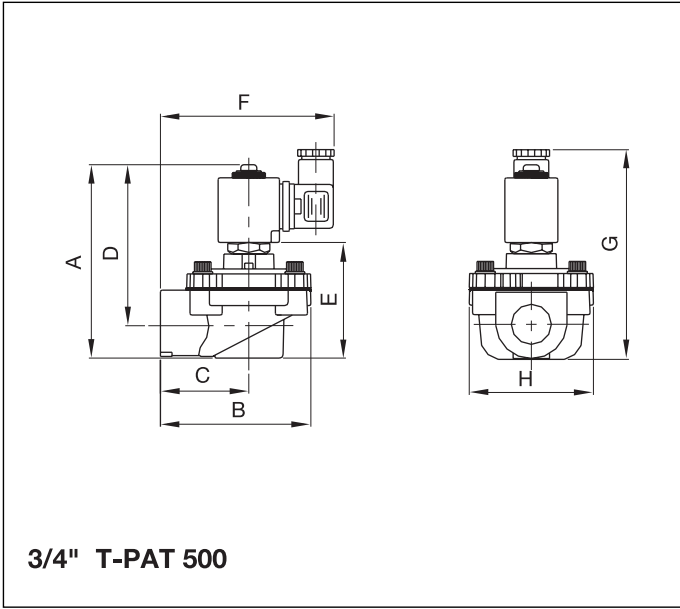
(*) Pilot Kontrollü / Remote Pilot Operated



Parça No Part No	Parça Adı / Part Name
1	Gövde / Body
2	1 1/2" Büyük Diyafram 1 1/2" Large Diaphragm
3	Diyafram / Diaphragm
4	Büyük Diyafram Yayı Large Diaphragm Spring
5	Yay / Spring
6	1 1/2" Büyük Kapak 1 1/2" Large Cover
7	1 1/2" Küçük Diyafram 1 1/2" Small Diaphragm
8	1 1/2" Küçük Kapak 1 1/2" Small Cover
9	Kapak / Cover
10	Çekirdek / Plunger
11	Kovan / Tube
12	Bobin / Coil
13	Soket / Connector
14	Rekor Somunu / Coupling
15	Conta / Gasket
16	Metal pul / Washer

Ölçüler / Dimension (mm)

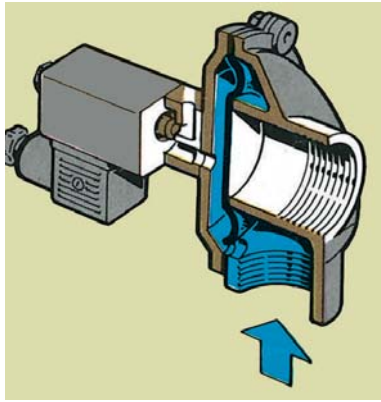
Model	Ölçü Size (G)	A	B	C	D	E	F	G	H
T - PAT 500	3/4"	117	91	54	98	70	105	127	75
T - PAT 501	1"	117	91	54	98	70	105	127	75
T - PAT 501.R	1"	185	127	90	101	138	142	194	77
T - PAT 502	1 1/2"	180	132	71	149	133	123	188	137



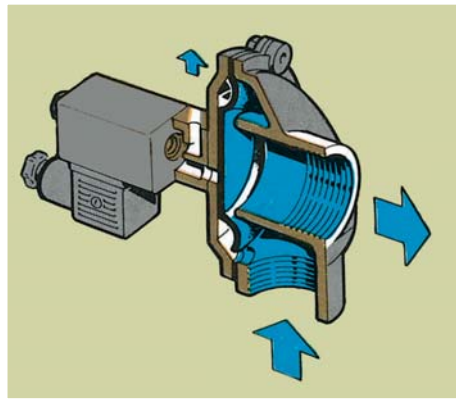
Toza , suya veya diğer etkenlere karşı solenoid bobin kısımlarını korumak için kullanılır. Bir kutuya 10 adet bobin yerleştirilebilir. Buradan patlaç valflere bağlantılar hortumla yapılır.

In order to protect the solenoid operators from dust, water or other effects they are constructed in a control box.

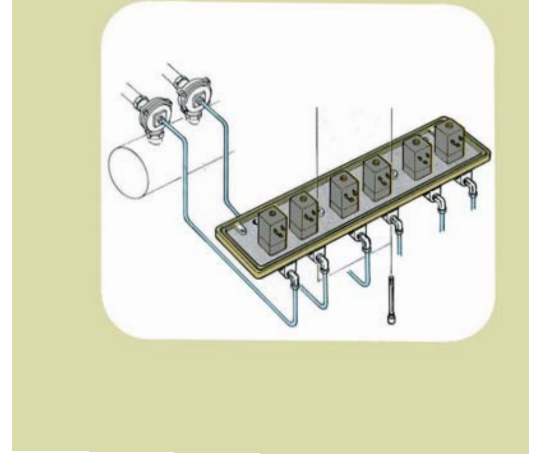
It can be up to 10 solenoid operators. Air connections will be done by hoses up to dust valves.



Şekil 11 / Figure 11



Şekil 12 / Figure 12



Şekil 13 / Figure 13

T - ZR PATLAÇ VALF ZAMAN RÖLESİ / T - ZR DUST VALVE TIMER

Zaman röleleri filtre temizleme zamanlayıcısı olarak kullanılmak üzere tasarlanmıştır. Ayarlandığı zaman sürelerine göre Patlaç (Hava Şoklama) Valflerinin bobinlerini sırayla enerjilendirirler. Bobinler enerjilenince Patlaç Valfler şok halinde hava darbeleri oluştururlar. Bu hava darbeleri de filtreleri silkeler.

Zaman röleleri isteğe göre 1...99 adet çıkışlı olarak üretilir. İki (2) ayrı zaman ayarı vardır. Birisi bobinlerin enerjilenme zaman ayarı, 0,1-10.0 saniye arası (patlatma süresi), diğeri ise bir bobinden diğerine geçerken yapılan zaman ayarı, 0.1-999.9 saniye arası (bekleme süresi). Bu süreler prosesin durumuna göre ya Fark Basınç Kontrol cihazından gelen uyarıya göre ya da önceden manuel olarak ayarlanan değerlere göre.

Cihazın çalışma gerilimi 220 V.AC /24 V.DC olup "Transistör" ya da "Röle" çıkışlı olabilmektedir.

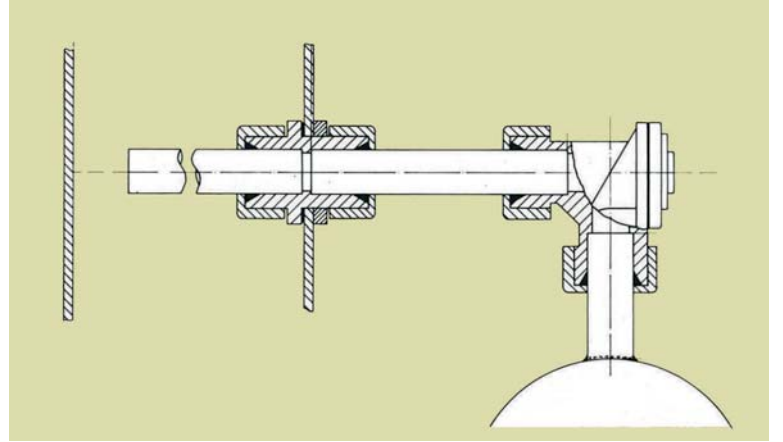
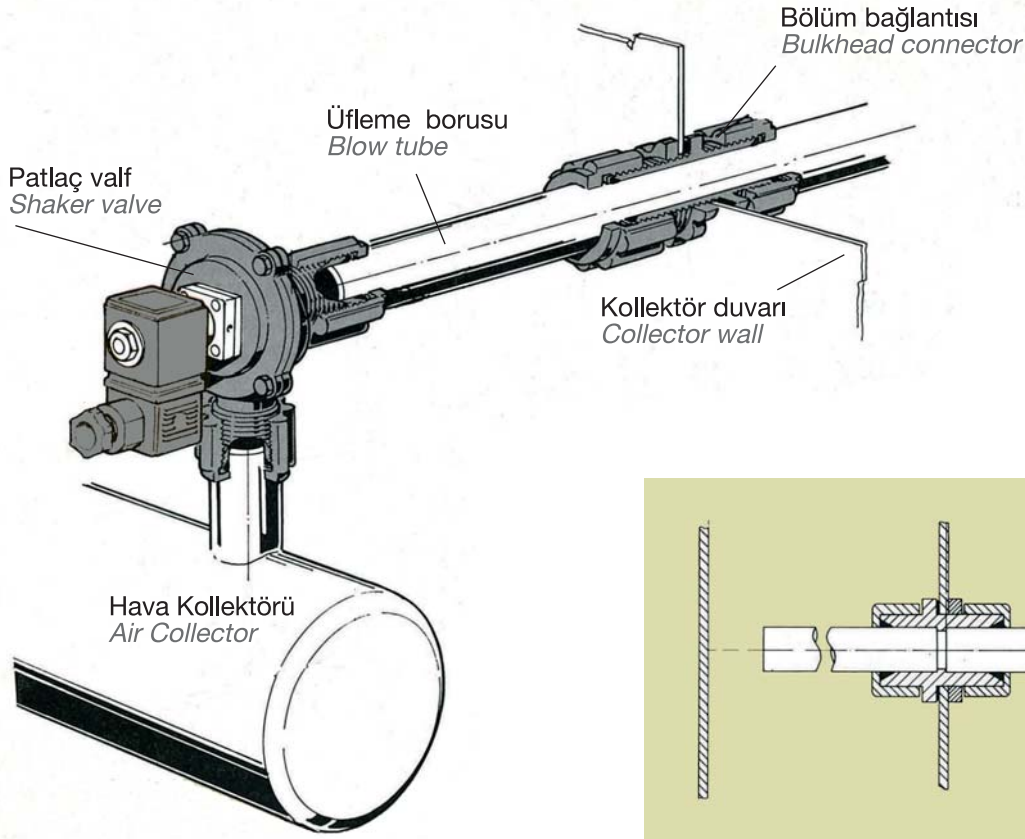
Timers are designed in order to use in filter systems.

According to the adjusted intervals, timers are energize the coils of the dust valves in sequence. When the coils of the valves are energized it causes an air shock. This air shock shakes the filters for clean. Timers are produced 1..... 99 output. There are two (2) time adjustment in the timers.

One of them is the time of energizing coils, 0,1-10,0 sec (this is the shocking time), and the other is the waiting time from one coil to other, 0,1-999.9 sec. These adjustments are controlled either by a Differential Pressure Control instrument or by manual. Supply voltage of the timer is 220 V AC and outputs are can be "Transistor" or "Relay".



Şekil 14 / Figure 14



Şekil 15 / Figure 15

Patlaç valf montaj örneği
Shaker valve mounting simple

PATLAÇ VALFLERİN KULLANIM YERLERİ / DUST BAG SHAKER VALVE APPLICATIONS



pvd Proses Vana Donanım San. ve Tic. Ltd. Şti.

1985'den beri...
SINCE 1985...



GENEL TANITIM KATALOĞU
GENERAL OVERVIEW CATALOG

ISO 9001
CE
ISO 14001
TURKVAL

pvd



T-GM-BU-VA-YA- Serisi
T-GM-BU-VA-YA Series

T-GM-BU-VA-YA- Serisi **SOLENOİD VALFLER**
T-GM-BU-VA-YA Series **SOLENOID VALVES**

ISO 9001
CE
ISO 14001
TURKVAL

pvd



T-PA Serisi
T-PA Series

T-PA Serisi **PNÖMATİK AKTÜATÖRLER**
T-PA Series **PNEUMATIC ACTUATORS**

T-PA Serisi **PNÖMATİK AKTÜATÖRLÜ VANALAR**
T-PA Series **PNEUMATIC ACTUATED VALVES**

ISO 9001
CE
ISO 14001
TURKVAL

pvd



T-PVD 700 Serisi
T-PVD 700 Series

T-PT 800 Serisi
T-PT 800 Series

T-PVD 700 Serisi **PNÖMATİK PİSTONLU VANALAR**
T-PVD 700 Series **PNEUMATIC PISTON OPERATED VALVES**

T-PT 800 Serisi **PİSİLİK TUTUCULAR**
T-PT 800 Series **STRAINERS**

ISO 9001
CE
ISO 14001
TURKVAL

pvd Proses Vana Donanım San. ve Tic. Ltd. Şti.

Şerifali Mah. Serdivan Sk. No:50 34775 Ümraniye / İstanbul / Turkey
Tel: (+90 216) 415 65 40 pbx. (+90 212) 245 77 37 / 38
Fax: (+90 216) 364 22 52 (+90 212) 245 77 39 GSM (+90 533) 206 13 48/49

www.pvd.com.tr e-mail : info@pvd.com.tr

