

Pnömatik Filtreli Regülatör Grubu (G1/4 - G1/2 ve G1)



RF-1/4 FİLTRELİ REGÜLATÖR

Bağlantı Ölçüsü	G 1/4"
Çalışma Basıncı	0 - 16 bar
Çıkış Basıncı	0,3 - 10 bar
Debi lt/dk	(6,3 bar Δ P: 1 bar) 550 lt/dk
Filtreleme Değeri	40 μ m
Çalışma Sıcaklığı	0°C - 50°C (10 bar)
Tahliye Şekli	Manuel/Otomatik (Opsiyonel)
Ağırlık	220 gr



RF-1/2 FİLTRELİ REGÜLATÖR

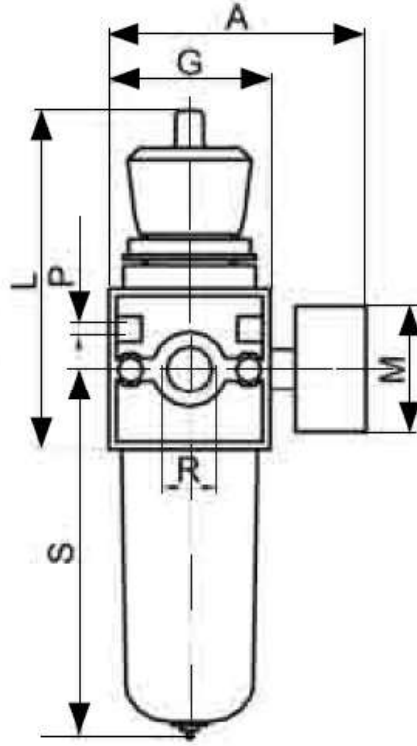
Bağlantı Ölçüsü	G 1/2"
Çalışma Basıncı	0 - 16 bar
Çıkış Basıncı	0,3 - 10 bar
Debi lt/dk	(6,3 bar Δ P: 1 bar) 2500 lt/dk
Filtreleme Değeri	40 μ m
Çalışma Sıcaklığı	0°C - 50°C (10 bar)
Tahliye Şekli	Manuel/Otomatik (Opsiyonel)
Ağırlık	660 gr



RF-1 FİLTRELİ REGÜLATÖR

Bağlantı Ölçüsü	G 1"
Çalışma Basıncı	0 - 16 bar
Çıkış Basıncı	0,3 - 10 bar
Debi lt/dk	(6,3 bar Δ P: 1 bar) 4500 lt/dk
Filtreleme Değeri	40 μ m
Çalışma Sıcaklığı	0°C - 50°C (10 bar)
Tahliye Şekli	Manuel/Otomatik (Opsiyonel)
Ağırlık	2120 gr

Pnömatik Filtreli Regülatör Grubu
Ölçü Tablosu
(G1/4 G1/2 ve G1)



	MODEL	G (inch) B.S.P	ÖLÇÜLER (mm)														
			A	B	C	D	E	F	G	H	K	L	M	N	P	S	T
Filtreli Regülatör Grubu	RF-1/4	1/4		180	75	30	30	6	40	130		90	40	4,2	4,2	110	50
	RF-1/2	1/2		250	105	38	54	16	64	180		134	50	4,2	M5	148	70
	RF-1	1		363	135	80	74	12,5	90	230			63	8,5		200	130