

# EI Kumandalı Ağır Hizmet Serisi Pnömatik Valfler



EI Kumandalı (İki Yönde) (P= 0-12 bar)	
	CC-32-1/4m
	CC-32-1/2
	CC-32-3/4
	CC-52-1/4m
	CC-52-1/2
	CC-52-3/4

Kollu (Lövyeli) (P= 0-12 bar)	
	KK-32-1/4m
	KK-32-1/2
	KK-32-3/4
	KK-52-1/4m
	KK-52-1/2
	KK-52-3/4

EI Kumandalı - Yay Dönüşlü (P= 0-12 bar)	
	CY-32-1/4m
	CY-32-1/2
	CY-32-3/4
	CY-52-1/4m
	CY-52-1/2
	CY-52-3/4

Kollu - Yay Dönüşlü (P= 0-12 bar)	
	KY-32-1/4m
	KY-32-1/2
	KY-32-3/4
	KY-52-1/4m
	KY-52-1/2
	KY-52-3/4

EI Kumandalı - Basınç Dönüşlü (P= 0-12 bar)	
	CP-32-1/4m
	CP-32-1/2
	CP-32-3/4
	CP-52-1/4m
	CP-52-1/2
	CP-52-3/4

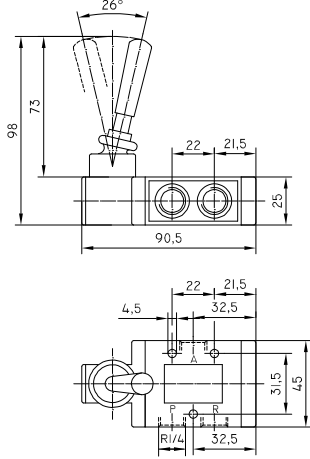
Kollu - Basınç Dönüşlü (P= 0-12 bar)	
	KP-32-1/4m
	KP-32-1/2
	KP-32-3/4
	KP-52-1/4m
	KP-52-1/2
	KP-52-3/4

Kollu - 3 Konumlu - Orta Konuma Yay Dönüşlü (P= 0-12 bar)	
	KYK-33-1/4m
	KYK-33-1/2
	KYK-33-3/4
	KYK-53-1/4mA
	KYK-53-1/2-A
	KYK-53-3/4mA
	KYK-53-1/4mK
	KYK-53-1/2-K
	KYK-53-3/4-K

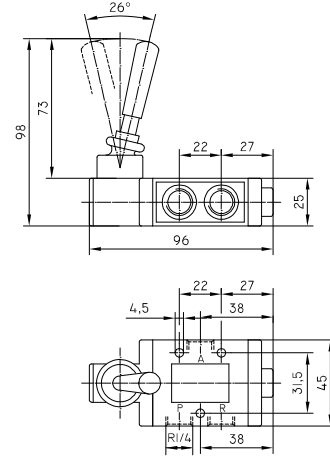
Kollu - 3 Konumlu - Sustalı (P= 0-12 bar)	
	KSK-33-1/4
	KSK-33-1/2
	KSK-33-3/4
	KSK-53-1/4mA
	KSK-53-1/2-A
	KSK-53-3/4-A
	KSK-53-1/4mK
	KSK-53-1/2-K
	KSK-53-3/4-K

## El Kumandalı Ağır Hizmet Serisi Pnömatik Valfler (Ölçüler)

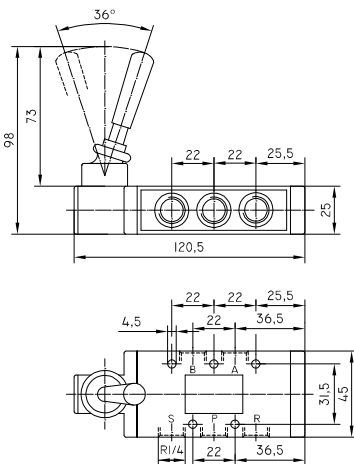
KK - KY - 32 - 1/4m



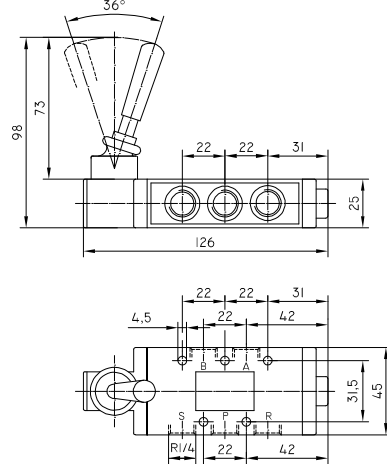
KP - 32 - 1/4m



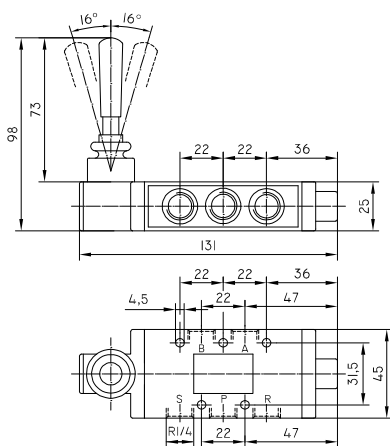
KK - KY - 52 - 1/4m



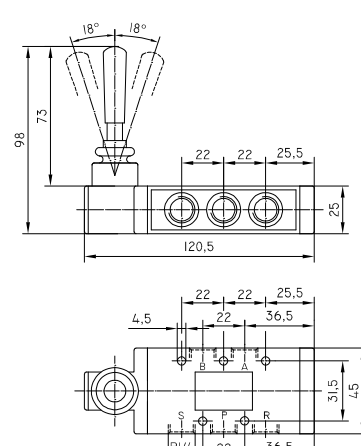
KP - 52 - 1/4m



KYK - 53 - 1/4mA - mK



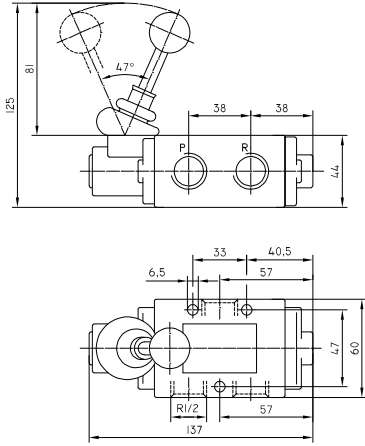
KSK - 53 - 1/4mA - mK



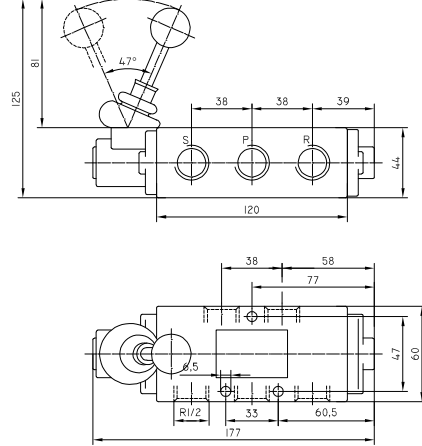
# El Kumandalı Ağır Hizmet Serisi Pnömatik Valfler (Ölçüler)



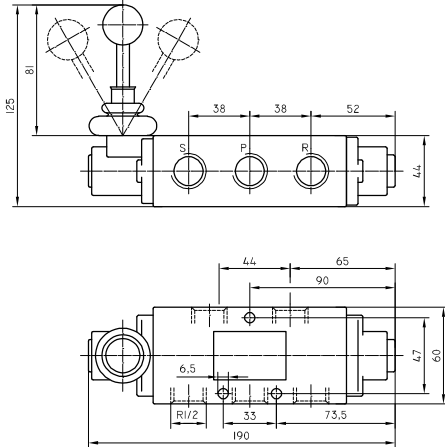
KK - KY - KP - 32 - 1/2



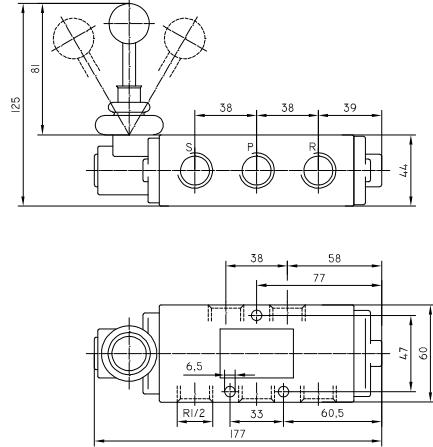
KK - KY - KP - 52 - 1/2



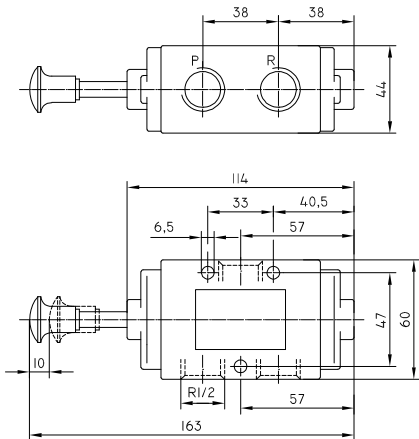
KYK - 53 - 1/2 - A - K



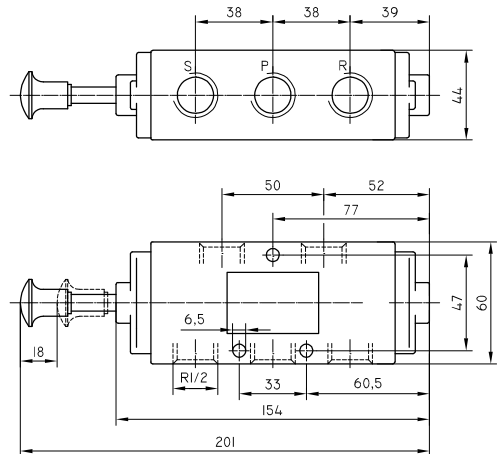
KSK - 53 - 1/2 - A - K



CC - CY - CP - 32 - 1/2



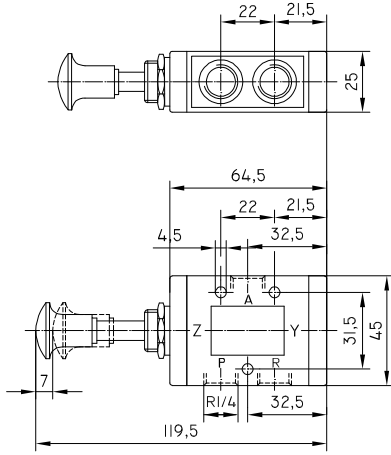
CC - CY - CP - 52 - 1/2



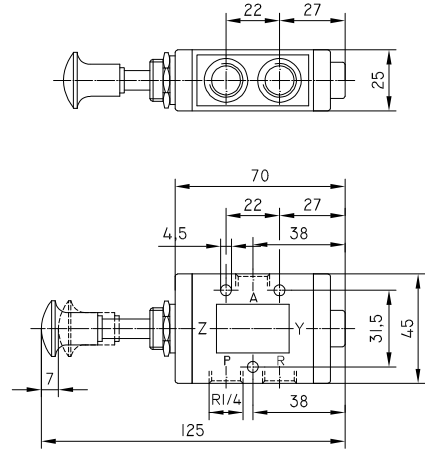
Değişiklik Hakkımız Saklıdır

## El Kumandalı Ağır Hizmet Serisi Pnömatik Valfler (Ölçüler)

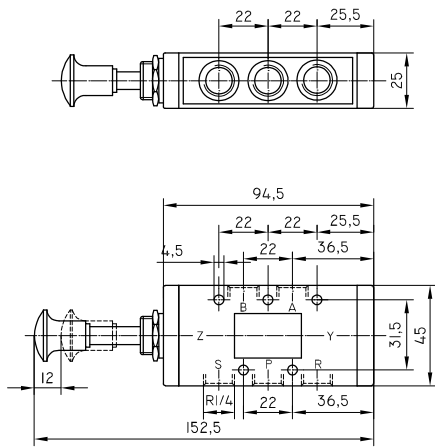
CC - CY - 32 - 1/4m



CP - 32 - 1/4m



CC - CY - 52 - 1/4m



CP - 52 - 1/4m

