

Pnömatik Regülatör Grubu (G1/4 - G1/2 ve G1)



RE-1/4 REGÜLATÖR

Bağlantı Ölçüsü	G 1/4"
Çalışma Basıncı	0 - 16 bar
Çıkış Basıncı	0,3 - 10 bar
Debi lt/dk	(6,3 bar Δ P: 1 bar) 552 lt/dk
Çalışma Sıcaklığı	0°C - 50°C (10 bar)
Min. Basınç Farkı	0,2 bar
Ağırlık	152 gr



RE-1/2 REGÜLATÖR

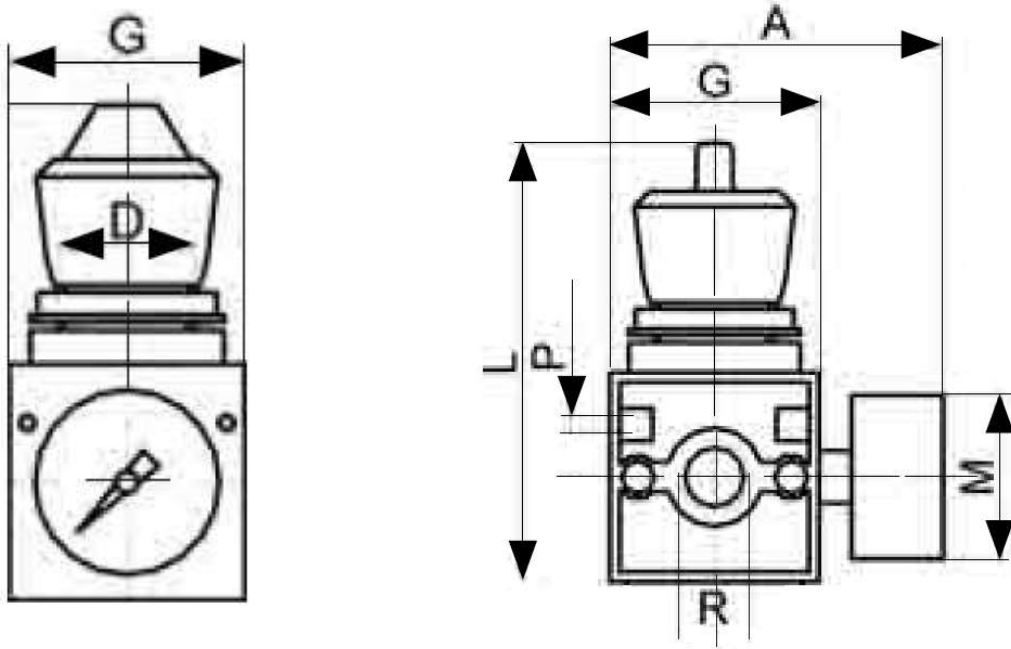
Bağlantı Ölçüsü	G 1/2"
Çalışma Basıncı	0 - 16 bar
Çıkış Basıncı	0,3 - 10 bar
Debi lt/dk	(6,3 bar Δ P: 1 bar) 2500 lt/dk
Çalışma Sıcaklığı	0°C - 50°C (10 bar)
Min. Basınç Farkı	0,2 bar
Ağırlık	581gr



RE-1 REGÜLATÖR

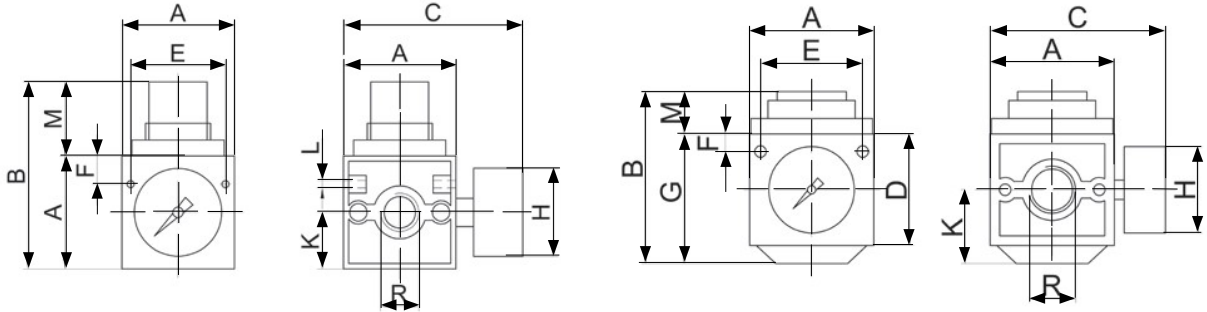
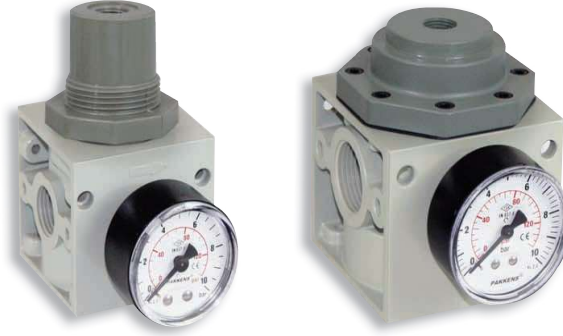
Bağlantı Ölçüsü	G 1"
Çalışma Basıncı	0 - 16 bar
Çıkış Basıncı	0,3 - 10 bar
Debi lt/dk	(6,3 bar Δ P: 1 bar) 4500 lt/dk
Çalışma Sıcaklığı	0°C - 50°C (10 bar)
Min. Basınç Farkı	0,2 bar
Ağırlık	1942 gr

**Pnömatik Regülatör Grubu
Ölçü Tablosu
(G1/4 - G1/2 ve G1)**



	MODEL	G (inch) B.S.P	ÖLÇÜLER (mm)														
			A	B	C	D	E	F	G	H	K	L	M	N	P	S	T
Regülatör Grubu	RE-1/4	1/4			75	30	30	6	40			90	40	4,2	4,2		50
	RE-1/2	1/2			105		54	16	64			134	50	4,2	M5		70
	RE-1	1			135	80	74	12,5	90	230			63	8,5			130

Uzaktan Hava Kumandalı Regülatörler (G1/2 ve G1)



Bağlantı Ölçüsü	G 1"
Çalışma Basıncı	0 - 16 bar
Çıkış Basıncı	0,3 - 10 bar
Debi lt/dk	(6,3 bar ΔP: 1 bar) 4500 lt/dk
Çalışma Sıcaklığı	0°C - 50°C (10 bar)
Min. Basınç Farkı	0,2 bar
Ağırlık	1942 gr

Bağlantı Ölçüsü	G 1/2"
Çalışma Basıncı	0 - 16 bar
Çıkış Basıncı	0,3 - 10 bar
Debi lt/dk	(6,3 bar ΔP: 1 bar) 2500 lt/dk
Çalışma Sıcaklığı	0°C - 50°C (10 bar)
Min. Basınç Farkı	0,2 bar
Ağırlık	581gr

Uzaktan Hava Kumandalı Regülatörler	G (inch) B.S.P	ÖLÇÜLER (mm)									
		A	B	C	D	E	F	G	H	K	L
RE-1/2 UH	1/2	64	106	105		54	16		50	32	M5
RE-1 UH	1	90	126	135	80	74	12,5	94	63	64	

Bağlantı Şeması

