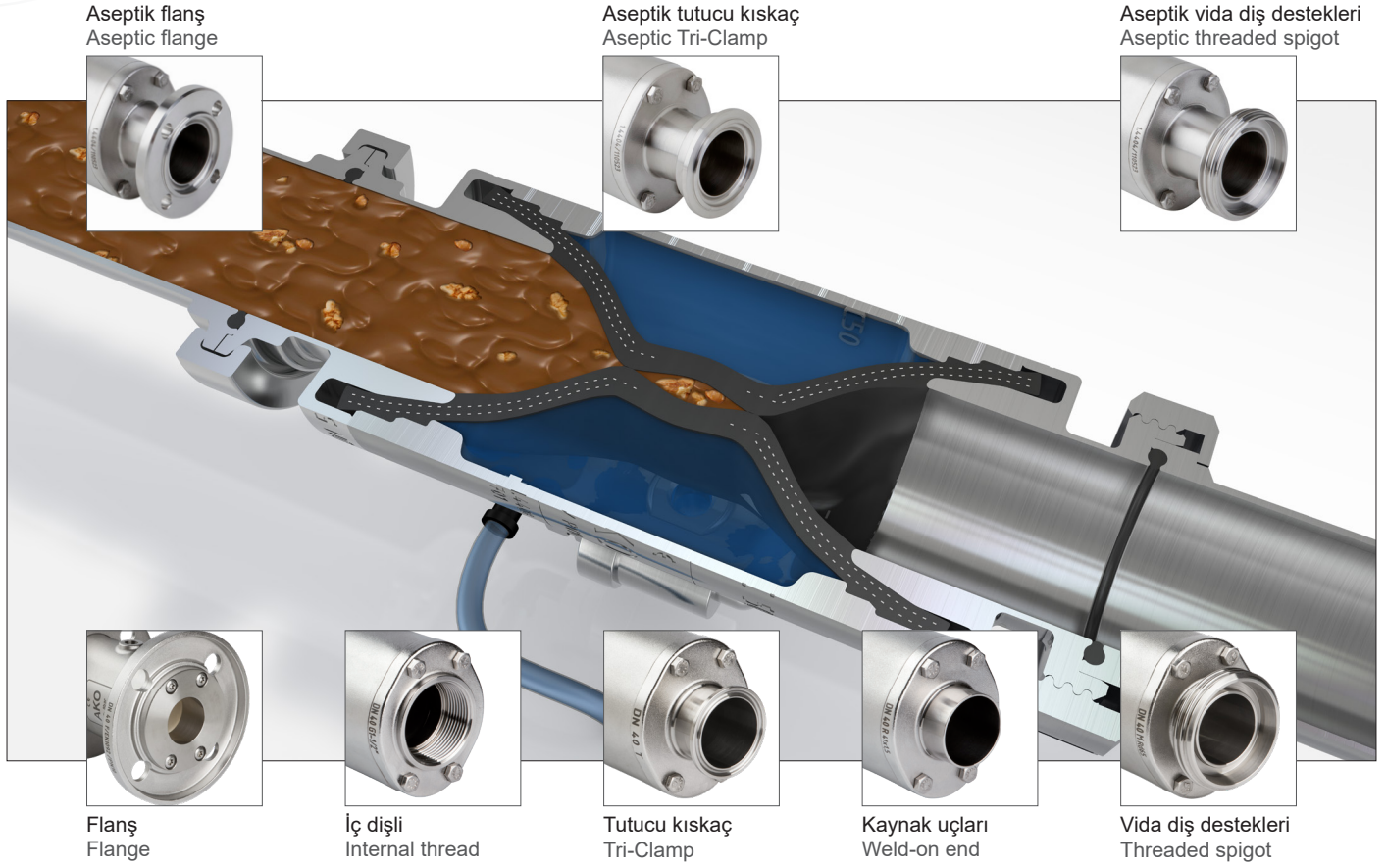


Pnömatik pinç vanaları VMC serisi Air operated Pinch Valve of VMC Series



Çözülebilir ve aseptik boru hattı bağlantıları için esnek modüler sistem!

Her tür katı maddeyi, süspansiyonu, macunu, gaz biçiminde ve kıvamlı ortamları geri tutmanın ve ayarlamının en ideal çözümü.

► Tercihler:

- Esnek modüler sistem
- Çeşitli bağlantı seçenekleri
- Son derece kompakt
- Düşük ağırlık
- %100 serbest ürün akışı
- Ölü bölge yok
- Kolay manşet değiştirme
- Optimum sızdırmazlık
- Hesaplı



The flexible modular system for detachable and aseptic piping connections!

The ideal solution for isolation and regulation of solids of all kinds, suspensions, pastes, gaseous, fibrous and viscous media.

► Advantages:

- Flexible modular system
- Various connection options
- Extremely compact
- Light weight
- Complete free passage
- No dead spots
- Easy maintenance and re-sleeving
- 100% tight shut off
- Competitive

Pnömatik pinç vanaları VMC serisi

Air operated Pinch Valve of VMC Series



► Endüstri alanları:

- Gıda / İlaç endüstrisi
- Kimya endüstrisi
- Pnömatik konveyör sistemleri
- Pigment / Granül işleme
- Seramik / Cam / Plastik endüstrisi
- Emiş sistemleri
- Kutulama sistemleri
- Doldurma ve tartma sistemleri
- Havalandırma ve hava boşaltma sistemleri
- vs.

► Bağlantı seçenekleri:

- Flanş
- Aseptik flanş
- İç dişli
- Tutucu kısıkaç
- Aseptik tutucu kısıkaç
- Kaynak uçları
- Vida diş destekleri (süt borusu vida dişi)
- Aseptik vida diş destekleri
- Hortum bağlantısı
(ayrı veri sayfasına bakınız)



Aynı şekilde temin edilebilir:

0, 1, 2, 20, 21 ve 22 bölgelerindeki patlayıcı ortamlarda kullanım için özel iletken tasarımlar.



VMC serisi pnömatik pinç vanaları PED 2014/68/EU basınçlı cihazlar yönergesinin tüm standartlarına uygundur.

► Hammaddeler / Materyaller:

Gövdeler: Paslanmaz çelik (1.4408)
Alüminyum
Plastik (POM) (→ VMP serisi)

Bağlantı kapağı: Paslanmaz çelik (1.4404)
Plastik (POM)
Alüminyum

► Manşetler:

Sürtünmeye dayanıklı NR, Açık gıda maddesi için NR, EPDM, Açık gıda maddesi için EPDM, NBR, Açık gıda maddesi için NBR, CSM, IIR, CR, silikon, FPM, vs. ...diğerleri istek üzerine

► Basınçlar:

Maks. işletme / malzeme basıncı: ~ 6 bar
Maks. kumanda / kapatma basıncı: 8 bar
Fark basıncı: 2 - 3,5 bar
Çalışma genişliğine/elastomere göre değişir

Teknik değişiklik hakkı saklıdır.



► Industrial areas:

- Food/ pharmaceutical / beverage industry
- Chemical industry
- pneumatic conveying systems
- pigments and granules
- ceramics / glass / plastic industry
- extraction systems
- dosing systems
- filling and weighing systems
- air venting systems
- and more...

► Connection options:

- Flange
- Aseptic flange
- Internal thread
- Tri-Clamp
- Aseptic Tri-Clamp
- Weld-on ends
- Threaded spigot (RJT connection)
- Aseptic threaded spigot
- Threaded hose nozzle connection
(see separate data sheet)



Also available:

Special, conductive models suitable for use in areas at risk of explosions (Ex) in zones 0, 1, 2, 20, 21 and 22.



The air operated Pinch Valves of VMC series fulfill all requirements of the Pressure Equipment Directive 2014/68/EU.

► Materials:

Body: Stainless steel (1.4408)
Aluminum
Plastic (POM) (→ VMP series)

Socket Connection: Stainless steel (1.4404)
Plastic (POM)
Aluminum

► Sleeves:

NR abrasion resistant, NR food quality, EPDM, EPDM food quality, NBR, NBR food quality, CSM, IIR, CR, Silicone, FPM / FKM, etc. ...others on request.

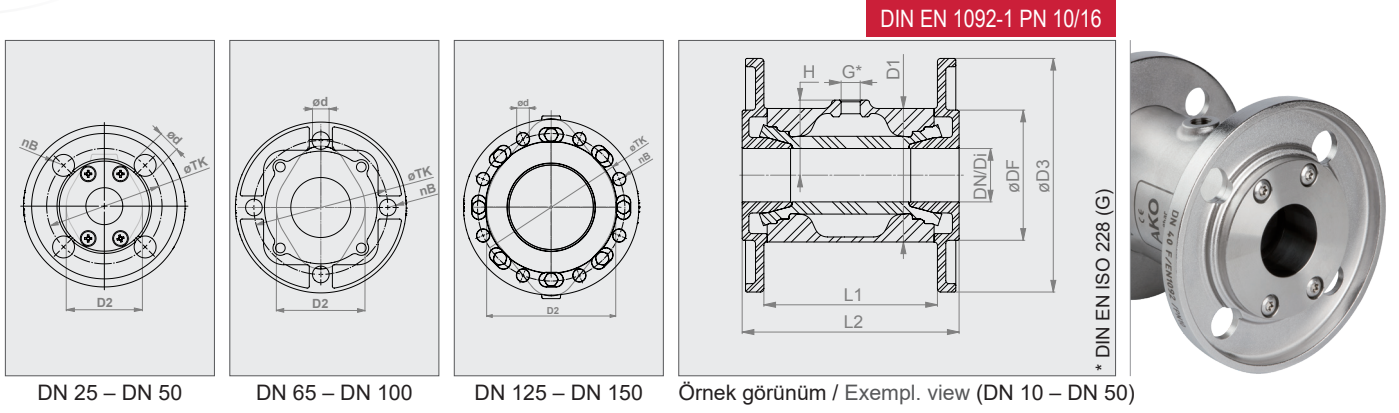
► Pressures:

Operating / medium pressure max.: ~ 6 bar
Control / closing pressure max.: 8 bar
Differential pressure: 2 - 3,5 bar
varies depending on diameter & sleeve

Technical details subject to change without notice.

Pnömatik pinç vanası – Flanş (F)

Air operated Pinch Valve – Flange (F)



Bağlantı tipi

Flanş DIN EN 1092-1 PN 10/16 uyarınca

Gövdeler

DN 25 – 150: Paslanmaz çelik (1.4408) (E)
DN 25 – 100: Alüminyum (A)

Flanş

DN 25 – 150: Paslanmaz çelik (1.4404) (E)

Vana yapı uzunluğu

DN 25 / 32 / 65 DIN EN 558 Sıra 27 uyarınca

Valf yüzeyi

Paslanmaz çelik: Elektropolaj, mat

Ürünle temas eden parçalar:

DN 25 – 50 Ra 0,5

DN 65 – 150 Ra 0,8 *Diğerleri için sorunuz*

Alüminyum:

Toz kaplama, RAL9006



Connection type

Flange according to DIN EN 1092-1 PN 10/16

Body

DN 25 – 150: Stainless steel (1.4408) (E)
DN 25 – 100: Aluminum (A)

Flange

DN 25 – 150: Stainless steel (1.4404) (E)

Valve face to face length

DN 25 / 32 / 65: Acc. to DIN EN 558 row 27

Valve finish

Stainless steel: Electropolished, matt

Wetted parts:

DN 25 – 50 Ra 0,5

DN 65 – 150 Ra 0,8 *Others on request*

Aluminum:

Powder-coated, RAL9006

DN / Di (mm)	D1 (mm)	D2 (mm)	ø D3 (mm)	ø DF (mm)	* nB	ø d (mm)	ø TK (mm)	L1 (mm)	L2 (mm)	G (inch)	H (mm)	¹ Hacmi (l) / ¹ vol. (l) (yakl. / approx.)	Ağırlık / Weight (kg)	Ağırlık / Weight (kg)
25	72	57	115	68	4	14	85	96	125	G 1/8"	37	0,09	2,4	1,7
32	80	66	140	78	4	18	100	104	130	G 1/4"	45	0,13	2,9	2,2
40	90	77	150	88	4	18	110	119	155	G 1/4"	50	0,22	4,0	2,8
50	110	88	165	106	4	18	125	149	185	G 1/4"	60	0,36	5,8	4,4
65	139	102	185	122	4	18	145	133	170	G 1/4"	74	0,44	5,5	4,9
80	173	126	200	138	4	18	160	173	213	G 1/4"	90	0,88	7,5	6,2
100	203	146	220	158	8	18	180	224	264	G 1/4"	107	1,80	12,2	-
125	252	184	250	187	8	18	210	286	336	G 1/4"	130	2,70	26,2	-
150	301	257	285	212	8	22	240	356	406	G 1/4"	155	6,95	37,1	-

* Delik sayısı

¹ Hacim = Manşet kapalı durumda kumanda medyası hacmi

* Number of holes

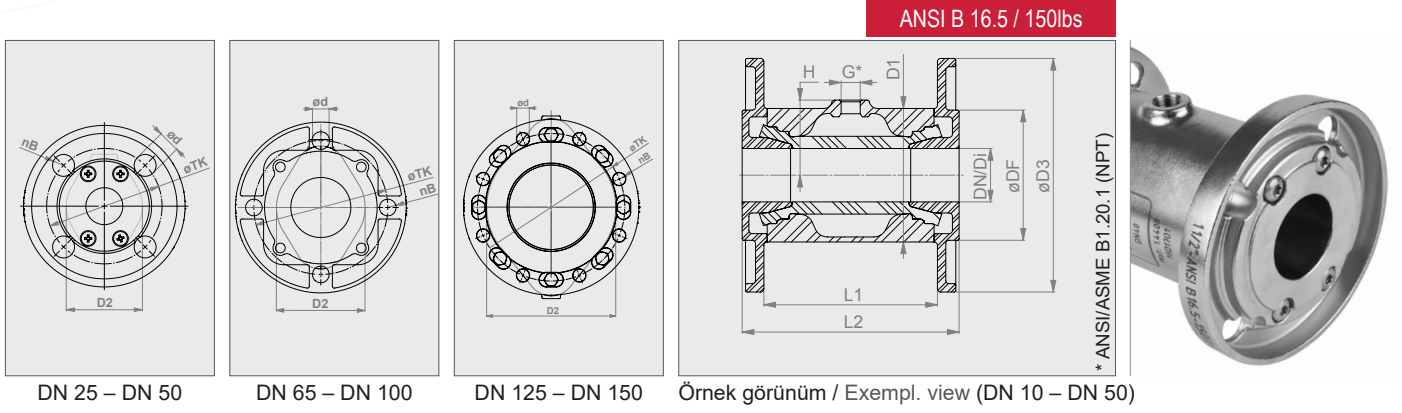
¹ Volume = Control volume with closed sleeve

Teknik değişiklik hakkı saklıdır.

Technical details subject to change without notice.

Pnömatik pinç vanası – Flanş (FA)

Air operated Pinch Valve – Flange (FA)



► Bağlantı tipi

Flanş ANSI B 16.5 / 150lbs uyarınca

► Gövdeler

DN 40 – 150: Paslanmaz çelik (1.4408) (E)
DN 40 – 100: Alüminyum (A)

► Flanş

DN 40 – 150: Paslanmaz çelik (1.4404) (E)
DN 40 – 100: Çelik kovanlı alüminyum (A)

► Valf yüzeyi

Paslanmaz çelik: Elektropolaj, mat

Ürünle temas eden parçalar:

DN 40 – 50 Ra 0,5

DN 65 – 150 Ra 0,8 *Diğerleri için sorunuz*

Alüminyum:

Toz kaplama, RAL9006



► Connection type

Flange according to ANSI B 16.5 / 150lbs

► Body

DN 40 – 150: Stainless steel (1.4408) (E)
DN 40 – 100: Aluminum (A)

► Flange

DN 40 – 150: Stainless steel (1.4404) (E)
DN 40 – 100: Aluminum with steel bushing (A)

► Valve finish

Stainless steel: Electropolished, matt

Wetted parts:

DN 40 – 50 Ra 0,5

DN 65 – 150 Ra 0,8 *Others on request*

Aluminum:

Powder-coated, RAL9006

DN (mm)	Di (mm)	D1 (mm)	D2 (mm)	D3 (mm)	DF (mm)	* nB	d (mm)	TK (mm)	L1 (mm)	L2 (mm)	L2 (mm)	G (inch)	H (mm)	¹ Hacmi (l) / ¹ vol. (l) (yakl. / approx.)	(E) + (E)	(A) + (E)	(A) + (A)
															Ağırlık / Weight (kg)	Ağırlık / Weight (kg)	Ağırlık / Weight (kg)
² 40	40,9	90	77	127,0	90	4	15,7	98,6	120	155	155	G 1/4"	50	0,22	3,4	2,5	2,0
50	52,6	110	88	152,4	92	4	19,1	120,7	149	187	187	G 1/4"	60	0,36	5,3	3,9	3,2
65	62,7	139	102	177,8	105	4	19,1	139,7	133	178	174	G 1/4"	74	0,44	5,9	5,3	3,7
80	78,0	173	126	190,3	127	4	19,1	152,4	173	221	217	G 1/4"	90	0,88	8,1	7,1	4,8
100	102,4	203	146	228,6	157	8	19,1	190,5	224	272	268	G 1/4"	107	1,80	13,4	9,3	7,4
125	121,0	252	184	254,0	185	8	22,5	215,9	286	334	-	G 1/4"	130	2,7	25,0	-	-
150	154,1	301	257	279,4	215	8	22,5	241,3	356	406,8	-	G 1/4"	155	6,95	36,5	-	-

* Delik sayısı

¹ Hacim = Manşet kapalı durumda kumanda medyası hacmi

² Kontra flanş montajı için pinç vanası gövdesinde döndürülemez somunlar (M16)

Teknik değişiklik hakkı saklıdır.

* Number of holes

¹ Volume = Control volume with closed sleeve

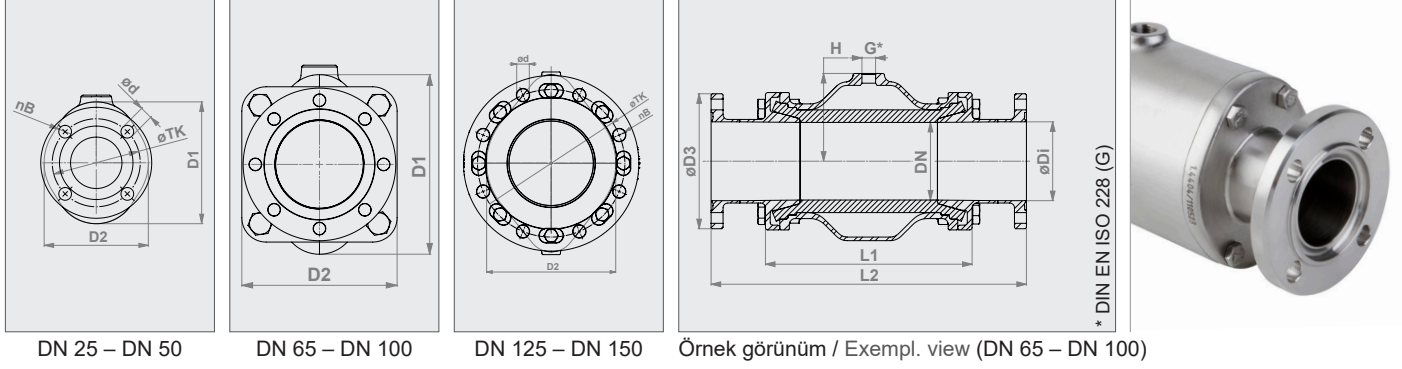
² Screw nuts (M16) for assembling counter flange are non-rotatable at Pinch Valve body

Technical details subject to change without notice.

Pnömatik pinç vanası – Aseptik flanş (RF)

Air operated Pinch Valve – Aseptic Flange (RF)

DIN 11864-2 Şekil A (BF)



Bağlantı tipi

Flanş DIN 11864-2 Şekil A (BF) uyarınca
İstek üzerine DIN 11853-2 (BF) (→ Hijyen flanşı)

Gövdeler

DN 10 – 150: Paslanmaz çelik (1.4408) (E)
DN 20 – 100: Alüminyum (A)
DN 10 – 15: Plastik (POM) (P) doğal (→ VMP serisi)
DN 10 – 15: Plastik (POM) (P) elektrik iletir (→ VMP serisi)

Flanş

DN 10 – 150: Paslanmaz çelik (1.4404) (E)

Valf yüzeyi

Paslanmaz çelik: Elektropolaj, mat

Ürünle temas eden parçalar:

DN 10 – 50 Ra 0,5

DN 65 – 150 Ra 0,8 *Diğerleri için sorunuz*

Alüminyum:

Toz kaplama, RAL9006



Connection type

Flange according to DIN 11864-2 form A (BF)
DIN 11853-2 (BF) on request (→ hygienic flange)

Body

DN 10 – 150: Stainless steel (1.4408) (E)
DN 20 – 100: Aluminum (A)
DN 10 – 15: Plastic (POM) (P) natural white (→ VMP series)
DN 10 – 15: Plastic (POM) (P) conductive (→ VMP series)

Flange

DN 10 – 150: Stainless steel (1.4404) (E)

Valve finish

Stainless steel: Electropolished, matt

Wetted parts:

DN 10 – 50 Ra 0,5

DN 65 – 150 Ra 0,8 *Others on request*

Aluminum:

Powder-coated, RAL9006



EHEDG sertifikalı pinç vanalar için
→ bakınız **VMCE serisi**



For pinch valves **with EHEDG certification**
→ see **VMCE series**

DN (mm)	Di (mm)	D1 (mm)	D2 (mm)	ø D3 (mm)	nB	ø d (mm)	ø TK (mm)	L1 (mm)	L2 (mm)	G (inch)	H (mm)	¹ Hacmi (l) / ¹ vol. (l) (yakl. / approx.)	Ağırlık / Weight (kg)	Ağırlık / Weight (kg)
													(E) + (E)	(A) + (E)
10	10	46	35	54	4	9	37	68	195	G 1/8"	23	0,03	0,9	-
15	16	56	47	59	4	9	42	85	220	G 1/8"	28	0,05	1,2	-
20	20	62	49	64	4	9	47	93	232	G 1/8"	32	0,07	1,5	1,06
25	26	72	57	70	4	9	53	110	245	G 1/8"	37	0,09	2,0	1,42
32	32	80	66	76	4	9	59	130	268	G 1/4"	45	0,13	2,5	1,80
40	38	90	77	82	4	9	65	150	280	G 1/4"	50	0,22	3,2	2,28
50	50	110	88	94	4	9	77	175	306	G 1/4"	60	0,36	4,7	3,34
65	66	133	115	113	8	9	95	173	324	G 1/4"	74	0,44	5,5	4,40
80	81	166	133	133	8	11	112	213	370	G 1/4"	90	0,88	7,9	6,42
100	100	203	156	159	8	11	137	264	421	G 1/4"	107	1,80	14,2	10,04
125	125	252	184	250	8	18	210	330	476	G 1/4"	130	2,70	28,0	-
150	150	301	257	285	8	22	240	406	556	G 1/4"	155	6,95	40,3	-

^{*} Delik sayısı

¹ Hacim = Manşet kapalı durumda kumanda medyası hacmi

Teknik değişiklik hakkı saklıdır.

^{*} Number of holes

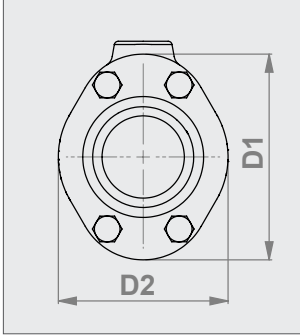
¹ Volume = Control volume with closed sleeve

Technical details subject to change without notice.

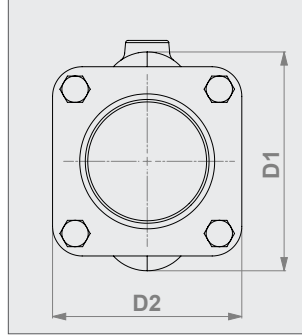
Pnömatik pinç vanası – İç dişli (G)

Air operated Pinch Valve – Internal Thread (G)

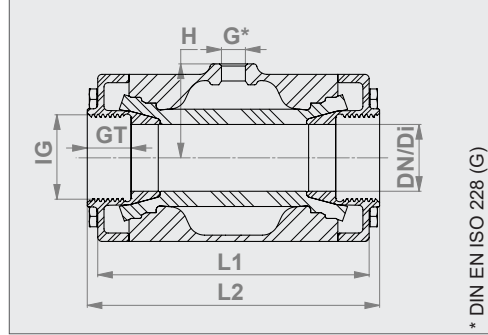
DIN EN ISO 228 (G)



DN 10 – DN 50



DN 65 – DN 100



Örnek görünüm / Exempl. view (DN 10 – DN 50)



* DIN EN ISO 228 (G)



Bağlantı tipi

İç dişli DIN EN ISO 228 (G) uyarınca

Gövdeler

DN 10 – 100:	Paslanmaz çelik (1.4408) (E)
DN 20 – 100:	Alüminyum (A)
DN 10 – 15:	Plastik (POM) (P) doğal (→ VMP serisi)
DN 10 – 15:	Plastik (POM) (P) elektrik iletir (→ VMP serisi)

Manşon kapağı / Vida dişi kapağı

DN 10 – 100:	Paslanmaz çelik (1.4404) (E)
DN 20 – 50:	Plastik (POM) (P) doğal (beyaz)
DN 20 – 50:	Plastik (POM) (P) elektrik iletir
DN 20 – 50:	Alüminyum (A)

Valf yüzeyi

Paslanmaz çelik: Elektropolaj, mat

Ürünle temas eden parçalar:

DN 10 – 50	Ra 0,5
DN 65 – 100	Ra 0,8 <i>Diğerleri için sorunuz</i>

Alüminyum:

Gövdeler: Toz kaplama, RAL9006
Kapak: Nötr sert anodize, antrasit



Connection type

Internal thread according to DIN EN ISO 228 (G)

Body

DN 10 – 100:	Stainless steel (1.4408) (E)
DN 20 – 100:	Aluminum (A)
DN 10 – 15:	Plastic (POM) (P) natural white (→ VMP series)
DN 10 – 15:	Plastic (POM) (P) conductive (→ VMP series)

Socket ends

DN 10 – 100:	Stainless steel (1.4404) (E)
DN 20 – 50:	Plastic (POM) (P) natural white
DN 20 – 50:	Plastic (POM) (P) conductive
DN 20 – 50:	Aluminum (A)

Valve finish

Stainless steel: Electropolished, matt

Wetted parts:

DN 10 – 50	Ra 0,5
DN 65 – 100	Ra 0,8 <i>Others on request</i>

Aluminum:

Body: Powder-coated, RAL9006
Sockets: neutral hard-anodized, anthracite

DN / Di (mm)	D1 (mm)	D2 (mm)	IG (inch)	GT (mm)	L1 (mm)	L2 (mm)	G (inch)	H (mm)	¹ Hacmi (l) / ¹ vol. (l) (yakl. / approx.)	(E) + (E)	(A) + (E)	(A) + (P)	(P) + (E)	(A) + (A)
										Ağırlık / Weight (kg)	Ağırlık / Weight (kg)	Ağırlık / Weight (kg)	Ağırlık / Weight (kg)	Ağırlık / Weight (kg)
10	46	35	G $\frac{3}{8}$ "	12	68	80	G 1/8"	23	0,03	0,5	-	-	0,2	-
15	56	47	G $\frac{1}{2}$ "	15	85	95	G 1/8"	28	0,05	0,8	-	-	0,4	-
20	62	49	G $\frac{3}{4}$ "	17	93	103	G 1/8"	32	0,07	0,9	0,5	0,4	-	0,45
25	72	57	G1"	20	110	120	G 1/8"	37	0,09	1,3	0,8	0,5	-	0,60
32	80	66	G1 $\frac{1}{4}$ "	21	130	140	G 1/4"	45	0,13	1,7	1,1	0,7	-	0,80
40	90	77	G1 $\frac{1}{2}$ "	21	150	160	G 1/4"	50	0,22	2,4	1,5	0,9	-	1,15
50	110	88	G2"	25	175	185	G 1/4"	60	0,36	3,6	2,2	1,6	-	1,80
65	139	115	G2 $\frac{1}{2}$ "	30	173	200	G 1/4"	74	0,44	4,0	3,0	-	-	-
80	173	133	G3"	33	213	230	G 1/4"	90	0,88	5,6	4,4	-	-	-
100	203	156	G4"	20	264	280	G 1/4"	107	1,80	11,0	6,6	-	-	-

¹ Hacim = Manşet kapalı durumda kumanda medyası hacmi

² Alternatif olarak K tipimiz mevcuttur → Montaj uzunluğu = 150mm

¹ Volume = Control volume with closed sleeve

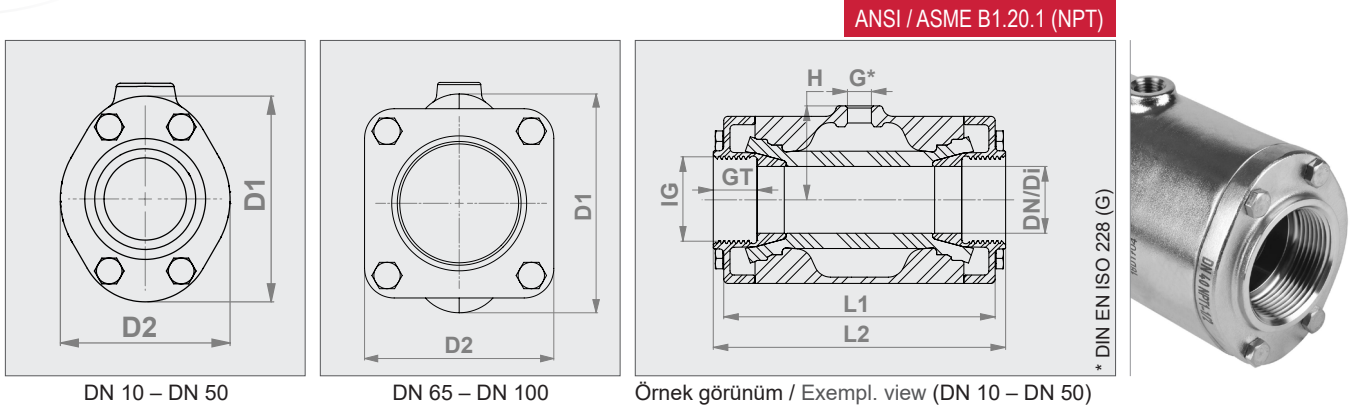
² Alternatively available is our K-variant → length = 150mm

Teknik değişiklik hakkı saklıdır.

Technical details subject to change without notice.

Pnömatik pinç vanası – İç dişli (N)

Air operated Pinch Valve – Internal Thread (N)



Bağlantı tipi

İç dişli ANSI / ASME B1.20.1 (NPT) uyarınca

Gövdeler

DN 10 – 100: Paslanmaz çelik (1.4408) (E)
 DN 20 – 100: Alüminyum (A)
 DN 10 – 15: Plastik (POM) (P) doğal (→ VMP serisi)
 DN 10 – 15: Plastik (POM) (P) elektrik iletir (→ VMP serisi)

Manşon kapağı / Vida dişi kapağı

DN 10 – 100: Paslanmaz çelik (1.4404) (E)
 DN 20 – 50: Plastik (POM) (P) doğal (beyaz)
 DN 20 – 50: Plastik (POM) (P) elektrik iletir
 DN 20 – 50: Alüminyum (A)

Valf yüzeyi

Paslanmaz çelik: Elektropolaj, mat

Ürünle temas eden parçalar:

DN 10 – 50 Ra 0,5
 DN 65 – 100 Ra 0,8 *Diğerleri için sorunuz*

Alüminyum:

Gövdeler: Toz kaplama, RAL9006
Kapak: Nötr sert anodize, antrasit



Connection type

Internal thread according to ANSI / ASME B1.20.1 (NPT)

Body

DN 10 – 100: Stainless steel (1.4408) (E)
 DN 20 – 100: Aluminum (A)
 DN 10 – 15: Plastic (POM) (P) natural white (→ VMP series)
 DN 10 – 15: Plastic (POM) (P) conductive (→ VMP series)

Socket ends

DN 10 – 100: Stainless steel (1.4404) (E)
 DN 20 – 50: Plastik (POM) (P) natural white
 DN 20 – 50: Plastik (POM) (P) conductive
 DN 20 – 50: Aluminum (A)

Valve finish

Stainless steel: Electropolished, matt

Wetted parts:

DN 10 – 50 Ra 0,5
 DN 65 – 100 Ra 0,8 *Others on request*

Aluminum:

Body: Powder-coated, RAL9006

Sockets: neutral hard-anodized, anthracite

DN / Di (mm)	D1 (mm)	D2 (mm)	IG (inch)	GT (mm)	L1 (mm)	L2 (mm)	G (inch)	H (mm)	¹ Hacim (l) / ¹ vol. (l) (yakl. / approx.)	(E) + (E) Ağırlık / Weight (kg)	(A) + (E) Ağırlık / Weight (kg)	(A) + (P) Ağırlık / Weight (kg)	(P) + (E) Ağırlık / Weight (kg)	(A) + (A) Ağırlık / Weight (kg)
10	46	35	G ³ / ₈ "	12	68	80	G 1/8"	23	0,03	0,5	-	-	0,2	-
15	56	47	G ¹ / ₂ "	15	85	95	G 1/8"	28	0,05	0,8	-	-	0,4	-
20	62	49	G ³ / ₄ "	17	93	103	G 1/8"	32	0,07	0,9	0,5	0,4	-	0,45
25	72	57	G1"	20	110	120	G 1/8"	37	0,09	1,3	0,8	0,5	-	0,60
32	80	66	G1 ¹ / ₄ "	21	130	140	G 1/4"	45	0,13	1,7	1,1	0,7	-	0,80
40	90	77	G1 ¹ / ₂ "	21	150	160	G 1/4"	50	0,22	2,4	1,5	0,9	-	1,15
50	110	88	G2"	25	175	185	G 1/4"	60	0,36	3,6	2,2	1,6	-	1,80
65	139	115	G2 ¹ / ₂ "	30	173	200	G 1/4"	74	0,44	4,0	3,0	-	-	-
80	173	133	G3"	33	213	230	G 1/4"	90	0,88	5,6	4,4	-	-	-
100	203	156	G4"	20	264	280	G 1/4"	107	1,80	11,0	6,6	-	-	-

¹Hacim = Manşet kapalı durumda kumanda medyası hacmi

* Alternatif olarak K tipimiz mevcuttur → Montaj uzunluğu = 150mm

¹Volume = Control volume with closed sleeve

* Alternatively available is our K-variant → length = 150mm

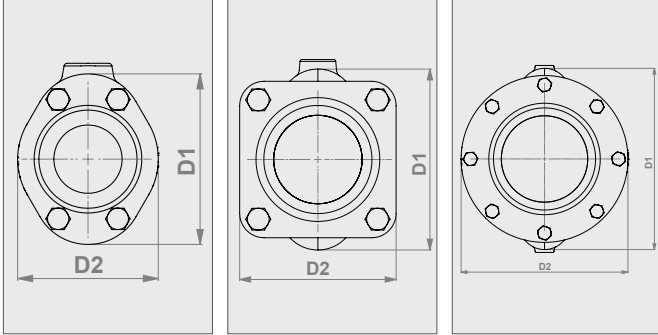
Teknik değişiklik hakkı saklıdır.

Technical details subject to change without notice.

Pnömatik pinç vanası – Tutucu kısıkaç (T)

Air operated Pinch Valve – Tri-Clamp (T)

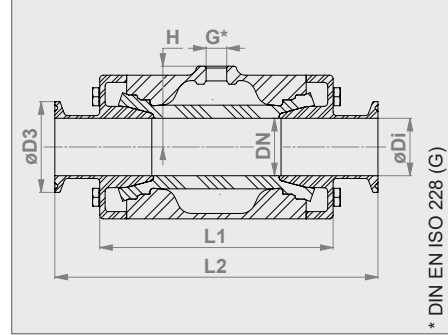
DIN 32676 Sıra A



DN 25 – DN 50

DN 65 – DN 100

DN 125 – DN 150



Örnek görünüm / Exmpl. view (DN 10 – DN 50)



► Bağlantı tipi

Tutucu kısıkaç DIN 32676 Sıra A uyarınca

► Gövdeler

DN 10 – 150: Paslanmaz çelik (1.4408) (E)
 DN 20 – 100: Alüminyum (A)
 DN 10 – 15: Plastik (POM) (P) doğal (→ VMP serisi)
 DN 10 – 15: Plastik (POM) (P) elektrik iletir (→ VMP serisi)

► Manşon kapağı / Tutucu kısıkaç

DN 10 – 150: Paslanmaz çelik (1.4404) (E)

► Vana yapısı uzunluğu

DN 10: DIN EN 558 Sıra 27 uyarınca
 DN 15 – 50: DIN EN 558 Sıra 1 uyarınca
 DN 65 – 100: DIN EN 558 Sıra 7 uyarınca

► Valf yüzeyi

Paslanmaz çelik: Elektropolaj, mat
Ürünle temas eden parçalar:
 DN 10 – 50 Ra 0,5
 DN 65 – 150 Ra 0,8 *Diğerleri için sorunuz*
Alüminyum: Toz kaplama, RAL9006

i EHEDG sertifikalı pinç vanalar için
 → bakınız VMCE serisi



► Connection type

Tri-Clamp according to DIN 32676 row A

► Body

DN 10 – 150: Stainless steel (1.4408) (E)
 DN 20 – 100: Aluminum (A)
 DN 10 – 15: Plastic (POM) (P) natural white (→ VMP series)
 DN 10 – 15: Plastic (POM) (P) conductive (→ VMP series)

► Tri-Clamp

DN 10 – 150: Stainless steel (1.4404) (E)

► Valve face to face length

DN 10: Acc. to DIN EN 558 row 27
 DN 15 – 50: Acc. to DIN EN 558 row 1
 DN 65 – 100: Acc. to DIN EN 558 row 7

► Valve finish

Stainless steel: Electropolished, matt
Wetted parts:
 DN 10 – 50 Ra 0,5
 DN 65 – 150 Ra 0,8 *Others on request*
Aluminum: Powder-coated, RAL9006

i For pinch valves with EHEDG certification
 → see VMCE series

DN (mm)	Ø Di (mm)	D1 (mm)	D2 (mm)	Ø D3 (mm)	L1 (mm)	L2 (mm)	G (inch)	H (mm)	¹ Hacmi (l) / ¹ vol. (l) (yakl. / approx.)	Ağırlık / Weight (kg)	Ağırlık / Weight (kg)	Ağırlık / Weight (kg)
										(E) + (E)	(A) + (E)	(P) + (E)
10	10	46	35	34	68	115	G 1/8"	23	0,03	0,5	-	0,3
15	16	56	47	34	85	130	G 1/8"	28	0,05	0,9	-	0,5
20	20	62	49	34	93	150	G 1/8"	32	0,07	1,0	0,6	-
25	26	72	57	50,50	110	160	G 1/8"	37	0,09	1,5	1,0	-
32	32	80	66	50,50	130	180	G 1/4"	45	0,13	1,9	1,3	-
40	38	90	77	50,50	150	200	G 1/4"	50	0,22	2,6	1,7	-
50	50	110	88	64	175	230	G 1/4"	60	0,36	3,9	2,5	-
65	66	139	115	91	173	216	G 1/4"	74	0,44	4,3	3,3	-
80	81	173	133	106	213	254	G 1/4"	90	0,88	6,2	4,8	-
100	100	203	156	119	264	305	G 1/4"	107	1,80	11,4	7,3	-
125	120	252	184	155	330	390	G 1/4"	130	2,7	25,7	-	-
150	150	301	257	183	406	466	G 1/4"	155	6,95	36,7	-	-

¹ Hacim = Manşet kapalı durumda kumanda medyası hacmi

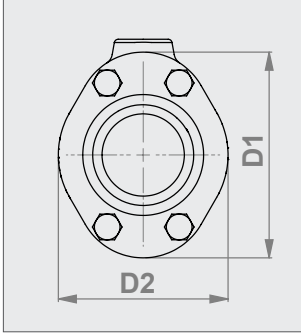
¹ Volume = Control volume with closed sleeve

Teknik değişiklik hakkı saklıdır.

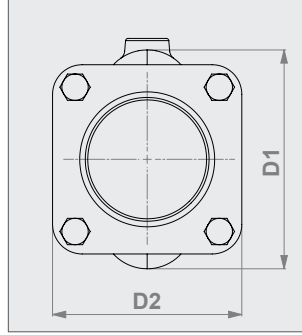
Technical details subject to change without notice.

Pnömatik pinç vanası – Tutucu kısaç (TA) Air operated Pinch Valve – Tri-Clamp (TA)

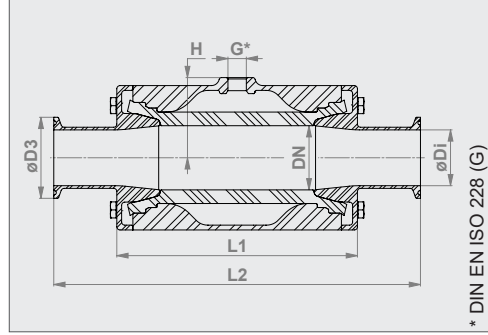
DIN 32676 Sıra C



DN 10 – DN 50



DN 65 – DN 100



Örnek görünüm / Exempl. view (DN 65 – DN 100)



► Bağlantı tipi

Tutucu kısaç DIN 32676 Sıra C uyarınca

► Gövdeler

DN 10 – 100: Paslanmaz çelik (1.4408) (E)
DN 20 – 100: Alüminyum (A)
DN 10 – 15: Plastik (POM) (P) doğal (→ VMP serisi)
DN 10 – 15: Plastik (POM) (P) elektrik iletir (→ VMP serisi)

► Manşon kapağı / Tutucu kısaç

DN 10 – 100: Paslanmaz çelik (1.4404) (E)

► Valf yüzeyi

Paslanmaz çelik: Elektropolaj, mat

Ürünle temas eden parçalar:

DN 10 – 50 Ra 0,5
DN 65 – 100 Ra 0,8 *Diğerleri için sorunuz*

Alüminyum: Toz kaplama, RAL9006



► Connection type

Tri-Clamp according to DIN 32676 row C

► Body

DN 10 – 100: Stainless steel (1.4408) (E)
DN 20 – 100: Aluminum (A)
DN 10 – 15: Plastic (POM) (P) natural white (→ VMP series)
DN 10 – 15: Plastic (POM) (P) conductive (→ VMP series)

► Tri-Clamp

DN 10 – 150: Stainless steel (1.4404) (E)

► Valve finish

Stainless steel: Electropolished, matt

Wetted parts:

DN 10 – 50 Ra 0,5
DN 65 – 150 Ra 0,8 *Others on request*

Aluminum: Powder-coated, RAL9006



EHEDG sertifikalı pinç vanalar için
→ bakınız VMCE serisi



For pinch valves with EHEDG certification
→ see VMCE series

DN (mm)	Ø D1 (mm)	D1 (mm)	D2 (mm)	Ø D3 (mm)	L1 (mm)	L2 (mm)	L2 (inch)	G (inch)	H (mm)	¹ Hacim (l) / ¹ vol. (l) (yakl. / approx.)	(E) + (E) Ağırılık / Weight (kg)	(A) + (E) Ağırılık / Weight (kg)	(P) + (E) Ağırılık / Weight (kg)
10	7,75	46	35	25	68	114,3	4,5	G 1/8"	23	0,03	0,5	-	0,3
15	9,4	56	47	25	85	139,7	5,5	G 1/8"	28	0,05	0,8	-	0,4
20	15,75	62	49	25	93	152,4	6	G 1/8"	32	0,07	1,0	0,6	-
25	22,10	72	57	50,50	110	152,4	6	G 1/8"	37	0,09	1,5	1,0	-
40	34,8	90	77	50,50	150	228,6	9	G 1/4"	50	0,22	2,7	1,9	-
50	47,50	110	88	64	175	228,6	9	G 1/4"	60	0,36	4,0	2,6	-
65	60,20	139	115	77,50	173	228,6	9	G 1/4"	74	0,44	4,6	3,9	-
80	72,90	173	133	91	213	304,8	12	G 1/4"	90	0,88	6,4	5,3	-
100	97,38	203	156	119	264	355,6	14	G 1/4"	107	1,80	11,7	7,7	-

¹ Hacim = Manşet kapalı durumda kumanda medyası hacmi

¹ Volume = Control volume with closed sleeve

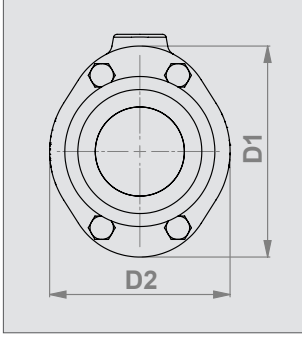
Teknik değişiklik hakkı saklıdır.

Technical details subject to change without notice.

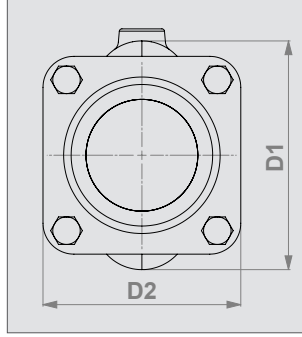
Pnömatik pinç vanası – Aseptik tutucu kısıkaç (RT)

Air operated Pinch Valve – Aseptic Tri-Clamp (RT)

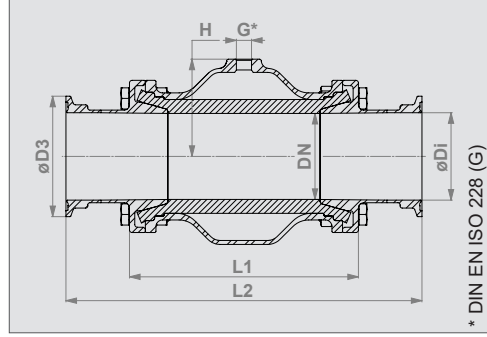
DIN 11864-3 (BKS)



DN 10 – DN 50



DN 65 – DN 100



Örnek görünüm / Exmpl. view (DN 65 – DN 100)



Bağlantı tipi

Tutucu kısıkaç DIN 11864-3 (BKS) uyarınca
İstek üzerine DIN 11853-3 (BKS) (→ Hijyenik tutucu kısıkaçlar)

Gövdeler

DN 10 – 100: Paslanmaz çelik (1.4408) (E)
DN 20 – 100: Alüminyum (A)
DN 10 – 15: Plastik (POM) (P) doğal (→ VMP serisi)
DN 10 – 15: Plastik (POM) (P) elektrik iletir (→ VMP serisi)

Manşon kapağı / Tutucu kısıkaç

DN 10 – 100: Paslanmaz çelik (1.4404) (E)

Valf yüzeyi

Paslanmaz çelik: Elektropolaj, mat

Ürünle temas eden parçalar:

DN 10 – 50 Ra 0,5

DN 65 – 100 Ra 0,8 *Diğerleri için sorunuz*

Alüminyum:

Toz kaplama, RAL9006



Connection type

Tri-Clamp according DIN 11864-3 (BKS)
DIN 11853-3 (BKS) on request (→ hygienic Tri-Clamp)

Body

DN 10 – 100: Stainless steel (1.4408) (E)
DN 20 – 100: Aluminum (A)
DN 10 – 15: Plastic (POM) (P) natural white (→ VMP series)
DN 10 – 15: Plastic (POM) (P) conductive (→ VMP series)

Aseptic Tri-Clamp

DN 10 – 100: Stainless steel (1.4404) (E)

Valve finish

Stainless steel: Electropolished, matt

Wetted parts:

DN 10 – 50 Ra 0,5

DN 65 – 100 Ra 0,8 *Others on request*

Aluminum:

Powder-coated, RAL9006



EHEGD sertifikalı pinç vanalar için
→ bakınız VMCE serisi



For pinch valves with EHEGD certification
→ see VMCE series

DN (mm)	ø Di (mm)	D1 (mm)	D2 (mm)	ø D3 (mm)	L1 (mm)	L2 (mm)	G (inch)	H (mm)	¹ Hacmi (l) / ¹ vol. (l) (yakl. / approx.)	(E) + (E) Ağırılık / Weight (kg)	(A) + (E) Ağırılık / Weight (kg)
10	10	46	35	34	68	191	G 1/8"	23	0,03	0,6	-
15	16	56	47	34	85	216	G 1/8"	28	0,05	0,9	-
20	20	62	49	50,5	93	228	G 1/8"	32	0,07	1,2	0,76
25	26	72	57	50,5	110	242	G 1/8"	37	0,09	1,6	1,04
32	32	80	66	50,5	130	266	G 1/4"	45	0,13	2,1	1,32
40	38	90	77	64	150	278	G 1/4"	50	0,22	2,7	1,80
50	50	110	88	77,5	175	305	G 1/4"	60	0,36	4,1	2,78
65	66	133	115	91	173	329	G 1/4"	74	0,44	4,7	3,62
80	81	166	133	106	213	371	G 1/4"	90	0,88	6,5	5,10
100	100	203	156	130	264	425	G 1/4"	107	1,80	12,0	7,90

¹Hacim = Manşet kapalı durumda kumanda medyası hacmi

¹Volume = Control volume with closed sleeve

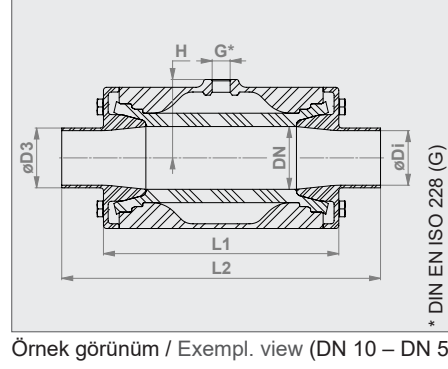
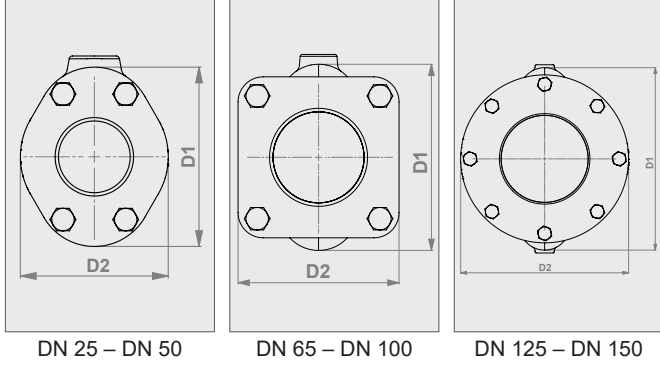
Teknik değişiklik hakkı saklıdır.

Technical details subject to change without notice.

Pnömatik pinç vanası – Kaynak uçları (R)

Air operated Pinch Valve – Weld-on ends (R)

DIN EN 10357 Sıra A



Bağlantı tipi

Kaynak uçları DIN EN 10357 Sıra A uyarınca

Gövdeler

- DN 10 – 150: Paslanmaz çelik (1.4408) (E)
- DN 20 – 100: Alüminyum (A)
- DN 10 – 15: Plastik (POM) (P) doğal (→ VMP serisi)
- DN 10 – 15: Plastik (POM) (P) elektrik iletir (→ VMP serisi)

Manşon kapağı / Kaynak uçları

- DN 10 – 150: Paslanmaz çelik (1.4404) (E)

Vana yapısı uzunluğu

- DN 10: DIN EN 558 Sıra 27 uyarınca
- DN 15 – 50: DIN EN 12982 Sıra 61 uyarınca
- DN 65 – 125: DIN EN 558 Sıra 7 uyarınca

Valf yüzeyi

Paslanmaz çelik: Elektropolaj, mat

Ürünle temas eden parçalar:

- DN 10 – 50 Ra 0,5
- DN 65 – 150 Ra 0,8 Diğerleri için sorunuz

Alüminyum: Toz kaplama, RAL9006



Connection type

Weld-on ends according to DIN EN 10357 series A

Body

- DN 10 – 150: Stainless steel (1.4408) (E)
- DN 20 – 100: Aluminum (A)
- DN 10 – 15: Plastic (POM) (P) natural white (→ VMP series)
- DN 10 – 15: Plastic (POM) (P) conductive (→ VMP series)

Weld-on ends

- DN 10 – 150: Stainless steel (1.4404) (E)

Valve face to face length

- DN 10: Acc. to DIN EN 558 row 27
- DN 15 – 50: Acc. to DIN EN 12982 row 61
- DN 65 – 125: Acc. to DIN EN 558 row 7

Valve finish

Stainless steel: Electropolished, matt

Wetted parts:

- DN 10 – 50 Ra 0,5
- DN 65 – 150 Ra 0,8 Others on request

Aluminum: Powder-coated, RAL9006

i EHEDG sertifikalı pinç vanalar için
→ bakınız VMCE serisi

i For pinch valves with EHEDG certification
→ see VMCE series

DN (mm)	ø Di (mm)	D1 (mm)	D2 (mm)	ø D3 (mm)	L1 (mm)	L2 (mm)	G (inch)	H (mm)	¹ Hacmi (l) / ¹ vol. (l) (yakl. / approx.)	Ağırlık / Weight (kg)	Ağırlık / Weight (kg)	Ağırlık / Weight (kg)
										(E) + (E)	(A) + (E)	(P) + (E)
10	10	46	35	13x1,5	68	115	G 1/8"	23	0,03	0,5	-	0,3
15	16	56	47	19x1,5	85	140	G 1/8"	28	0,05	0,8	-	0,5
20	20	62	49	23x1,5	93	152	G 1/8"	32	0,07	1,0	0,6	-
25	26	72	57	29x1,5	110	165	G 1/8"	37	0,09	1,4	0,9	-
32	32	80	66	35x1,5	130	178	G 1/4"	45	0,13	1,9	1,2	-
40	38	90	77	41x1,5	150	190	G 1/4"	50	0,22	2,5	1,6	-
50	50	110	88	53x1,5	175	216	G 1/4"	60	0,36	3,8	2,5	-
65	66	139	115	70x2	173	216	G 1/4"	74	0,44	4,2	3,2	-
80	81	173	133	85x2	213	254	G 1/4"	90	0,88	6,0	4,6	-
100	100	203	156	104x2	264	305	G 1/4"	107	1,80	11,3	7,2	-
125	125	252	184	129x2	330	356	G 1/4"	130	2,70	24,6	-	-
150	150	301	257	154x2	406	436	G 1/4"	155	6,95	35,5	-	-

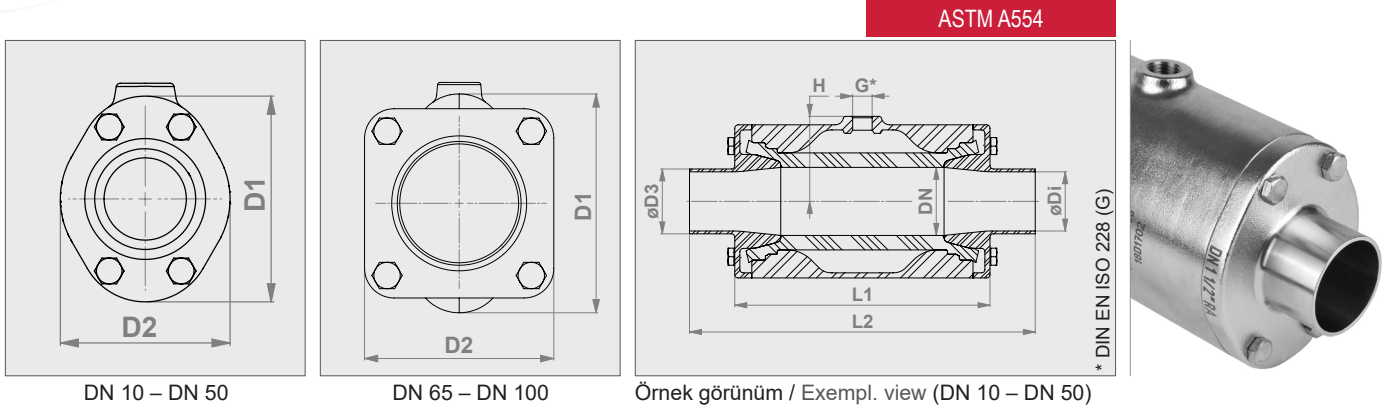
¹ Hacim = Manşet kapalı durumda kumanda medyası hacmi

¹ Volume = Control volume with closed sleeve

Teknik değişiklik hakkı saklıdır.

Technical details subject to change without notice.

Pnömatik pinç vanası – Kaynak uçları (RA) Air operated Pinch Valve – Weld-on ends (RA)



Bağlantı tipi

Kaynak uçları ASTM A554 uyarınca

Gövdeler

DN 10 – 100:	Paslanmaz çelik (1.4408) (E)
DN 20 – 100:	Alüminyum (A)
DN 10 – 15:	Plastik (POM) (P) doğal (→ VMP serisi)
DN 10 – 15:	Plastik (POM) (P) elektrik iletir (→ VMP serisi)

Manşon kapağı / Kaynak uçları

DN 10 – 100: Paslanmaz çelik (1.4404) (E)

Valf yüzeyi

Paslanmaz çelik: Elektropolaj, mat

Ürünle temas eden parçalar:

DN 10 – 50	Ra 0,5	
DN 65 – 100	Ra 0,8	<i>Diğerleri için sorunuz</i>

Alüminyum: Toz kaplama, RAL9006



Connection type

Weld-on ends according to ASTM A554

Body

DN 10 – 100:	Stainless steel (1.4408) (E)
DN 20 – 100:	Aluminum (A)
DN 10 – 15:	Plastic (POM) (P) natural white (→ VMP series)
DN 10 – 15:	Plastic (POM) (P) conductive (→ VMP series)

Weld-on ends

DN 10 – 100: Stainless steel (1.4404) (E)

Valve finish

Stainless steel: Electropolished, matt

Wetted parts:

DN 10 – 50	Ra 0,5	
DN 65 – 150	Ra 0,8	<i>Others on request</i>

Aluminum: Powder-coated, RAL9006

i EHEDG sertifikalı pinç vanalar için
→ bakınız VMCE serisi

i For pinch valves with EHEDG certification
→ see VMCE series

DN (mm)	ø Di (mm)	D1 (mm)	D2 (mm)	ø D3 (mm)	L1 (mm)	L2 (mm)	L2 (inch)	G (inch)	H (mm)	¹ Hacmi (l) / ¹ vol. (l) (yakl. / approx.)	(E) + (E) Ağırlık / Weight (kg)	(A) + (E) Ağırlık / Weight (kg)	(P) + (E) Ağırlık / Weight (kg)
10	7,75	46	35	9,53	68	101,6	4	G 1/8"	23	0,03	0,5	-	0,2
15	9,40	56	47	12,70	85	127,0	5	G 1/8"	28	0,05	0,8	-	0,4
20	15,75	62	49	19,05	93	152,4	6	G 1/8"	32	0,07	1,0	0,6	-
25	22,10	72	57	25,40	110	152,4	6	G 1/8"	37	0,09	1,5	0,9	-
40	34,80	90	77	38,10	150	203,2	8	G 1/4"	50	0,22	2,6	1,7	-
50	47,50	110	88	50,80	175	228,6	9	G 1/4"	60	0,36	3,9	2,5	-
65	60,20	139	115	63,50	173	228,6	9	G 1/4"	74	0,44	4,3	3,5	-
80	72,90	173	133	76,20	213	279,4	11	G 1/4"	90	0,88	6,2	5,1	-
100	97,38	203	156	101,60	264	330,2	13	G 1/4"	107	1,80	11,6	7,5	-

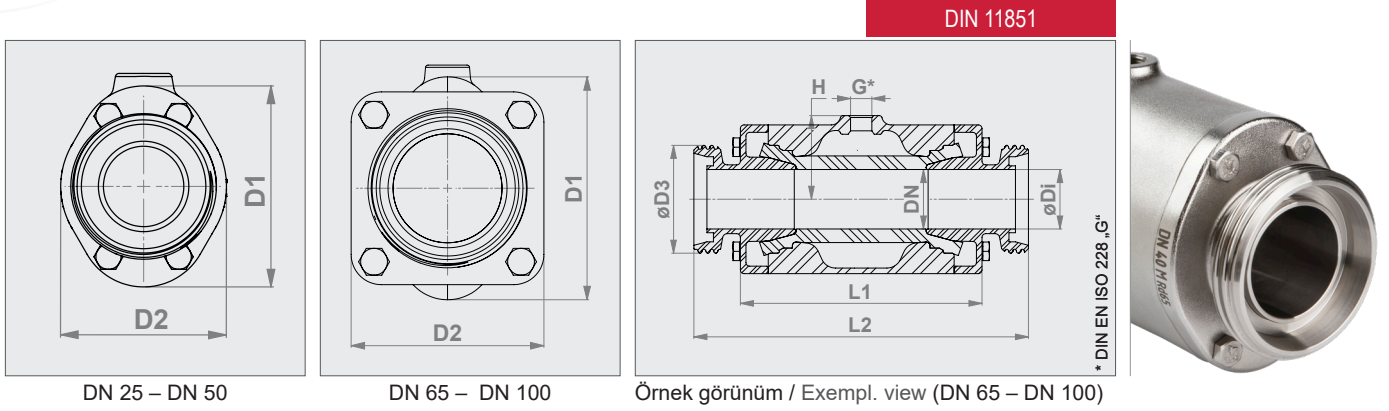
¹ Hacim = Manşet kapalı durumda kumanda medyası hacmi

¹ Volume = Control volume with closed sleeve

Teknik değişiklik hakkı saklıdır.

Technical details subject to change without notice.

Pnömatik pinç vanası – Vida dış destekleri (M) Air operated Pinch Valve – Threaded spigot (M)



► Bağlantı tipi

Vida dış destekleri DIN 11851 uyarınca

► Gövdeler

DN 10 – 100: Paslanmaz çelik (1.4408) (E)
DN 20 – 100: Alüminyum (A)
DN 10 – 15: Plastik (POM) (P) doğal (→ VMP serisi)
DN 10 – 15: Plastik (POM) (P) elektrik iletir (→ VMP serisi)

► Manşon kapağı / Vida dış destekleri

DN 10 – 100: Paslanmaz çelik (1.4404) (E)

► Vana yapısı uzunluğu

DN 10: DIN EN 558 Sıra 27 uyarınca
DN 15 – 50: DIN EN 558 Sıra 1 uyarınca

► Valf yüzeyi

Paslanmaz çelik: Elektropolaj, mat
Ürünle temas eden parçalar:
DN 10 – 50 Ra 0,5
DN 65 – 100 Ra 0,8 *Diğerleri için sorunuz*
Alüminyum: Toz kaplama, RAL9006



► Connection type

Threaded spigot according to DIN 11851

► Body

DN 10 – 100: Stainless steel (1.4408) (E)
DN 20 – 100: Aluminum (A)
DN 10 – 15: Plastik (POM) (P) natural white (→ VMP series)
DN 10 – 15: Plastik (POM) (P) conductive (→ VMP series)

► Threaded spigot

DN 10 – 100: Stainless steel (1.4404) (E)

► Valve face to face length

DN 10: Acc. to DIN EN 558 row 27
DN 15 – 50: Acc. to DIN EN 558 row 1

► Valve finish

Stainless steel: Elektropolished, matt
Wetted parts:
DN 10 – 50 Ra 0,5
DN 65 – 150 Ra 0,8 *Others on request*
Aluminum: Powder-coated, RAL9006

DN (mm)	Ø Di (mm)	D1 (mm)	D2 (mm)	D3	G (inch)	H (mm)	L1 (mm)	L2 (mm)	' Hacmi (l) / ' vol. (l) (yakl. / approx.)	(E) + (E) Ağırık / Weight (kg)	(A) + (E) Ağırık / Weight (kg)	(P) + (E) Ağırık / Weight (kg)
10	10	46	35	Rd28x1/8"	G 1/8"	23	68	115	0,03	0,5	-	0,3
15	16	56	47	Rd34x1/8"	G 1/8"	28	85	130	0,05	0,9	-	0,5
20	20	62	49	Rd44x1/6"	G 1/8"	32	93	150	0,07	1,1	0,7	-
25	26	72	57	Rd52x1/6"	G 1/8"	37	110	160	0,09	1,6	1,1	-
32	32	80	66	Rd58x1/6"	G 1/4"	45	130	180	0,13	2,1	1,5	-
40	38	90	77	Rd65x1/6"	G 1/4"	50	150	200	0,22	2,8	1,9	-
50	50	110	88	Rd78x1/6"	G 1/4"	60	175	230	0,36	4,2	2,9	-
65	66	139	115	Rd95x1/6"	G 1/4"	74	173	296	0,44	4,8	4,1	-
80	81	173	133	Rd110x1/4"	G 1/4"	90	213	344	0,88	6,8	5,7	-
100	100	203	156	Rd130x1/4"	G 1/4"	107	264	413	1,80	12,6	8,5	-

' Hacim = Manşet kapalı durumda kumanda medyası hacmi

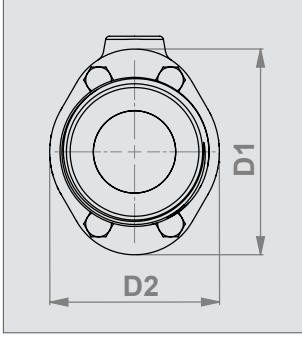
' Volume = Control volume with closed sleeve

Teknik değişiklik hakkı saklıdır.

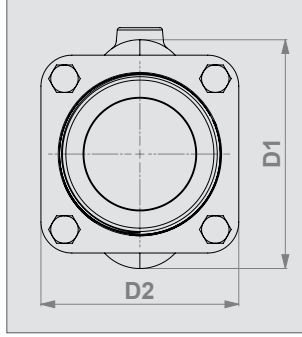
Technical details subject to change without notice.

Pnömatik pinç vanası – Aseptik vida diş destekleri (RM) Air operated Pinch Valve – Aseptic Threaded spigot (RM)

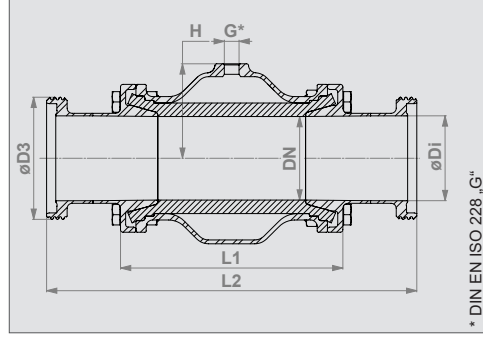
DIN 11864-1 (GS)



DN 10 – DN 50



DN 65 – DN 100



Örnek görünüm / Exempl. view (DN 65 – DN 100)



Bağlantı tipi

Vida diş destekleri DIN 11864-1 (GS) uyarınca
İstek üzerine DIN 11853-1 (GS) (→ Hijyen vida diş destekleri)

Gövdeler

DN 10 – 100: Paslanmaz çelik (1.4408) (E)
DN 20 – 100: Alüminyum (A)
DN 10 – 15: Plastik (POM) (P) doğal (→ VMP serisi)
DN 10 – 15: Plastik (POM) (P) elektrik iletir (→ VMP serisi)

Manşon kapağı / Vida diş destekleri

DN 10 – 100: Paslanmaz çelik (1.4404) (E)

Valf yüzeyi

Paslanmaz çelik: Elektropolaj, mat

Ürünle temas eden parçalar:

DN 10 – 50 Ra 0,5

DN 65 – 100 Ra 0,8 *Diğerleri için sorunuz*

Alüminyum:

Toz kaplama, RAL9006



Connection type

Threaded spigot according DIN 11853-1 (GS)
DIN 11853-1 (GS) on request (→ hygienic threaded spigot)

Body

DN 10 – 100: Stainless steel (1.4408) (E)
DN 20 – 100: Aluminum (A)
DN 10 – 15: Plastic (POM) (P) natural white (→ VMP series)
DN 10 – 15: Plastic (POM) (P) conductive (→ VMP series)

Aseptic threaded spigot

DN 10 – 100: Stainless steel (1.4404) (E)

Valve finish

Stainless steel: Electropolished, matt

Wetted parts:

DN 10 – 50 Ra 0,5

DN 65 – 100 Ra 0,8 *Others on request*

Aluminum:

Powder-coated, RAL9006



EHDG sertifikalı pinç vanalar için
→ bakınız VMCE serisi



For pinch valves with EHDG certification
→ see VMCE series

DN (mm)	ø Di (mm)	D1 (mm)	D2 (mm)	D3	G (inch)	H (mm)	L1 (mm)	L2 (mm)	* Hacmi (l) / * vol. (l) (yakl. / approx.)	(E) + (E) Ağırlık / Weight (kg)	(A) + (E) Ağırlık / Weight (kg)
10	10	46	35	Rd28x1/8"	G 1/8"	23	68	197	0,03	0,6	-
15	16	56	47	Rd34x1/8"	G 1/8"	28	85	222	0,05	1,0	-
20	20	62	49	Rd44x1/6"	G 1/8"	32	93	238	0,07	1,3	0,86
25	26	72	57	Rd52x1/6"	G 1/8"	37	110	251	0,09	1,8	1,22
32	32	80	66	Rd58x1/6"	G 1/4"	45	130	274	0,13	2,3	1,56
40	38	90	77	Rd65x1/6"	G 1/4"	50	150	286	0,22	3,0	2,04
50	50	110	88	Rd78x1/6"	G 1/4"	60	175	312	0,36	4,3	3,06
65	66	133	115	Rd95x1/6"	G 1/4"	74	173	336	0,44	5,1	4,10
80	81	166	133	Rd110x1/4"	G 1/4"	90	213	382	0,88	7,4	5,98
100	100	203	156	Rd130x1/4"	G 1/4"	107	264	433	1,80	13,0	8,80

* Hacim = Manşet kapalı durumda kumanda medyası hacmi

* Volume = Control volume with closed sleeve

Teknik değişiklik hakkı saklıdır.

Technical details subject to change without notice.