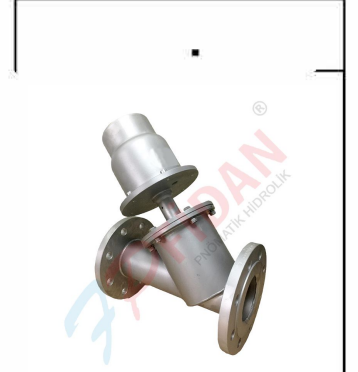
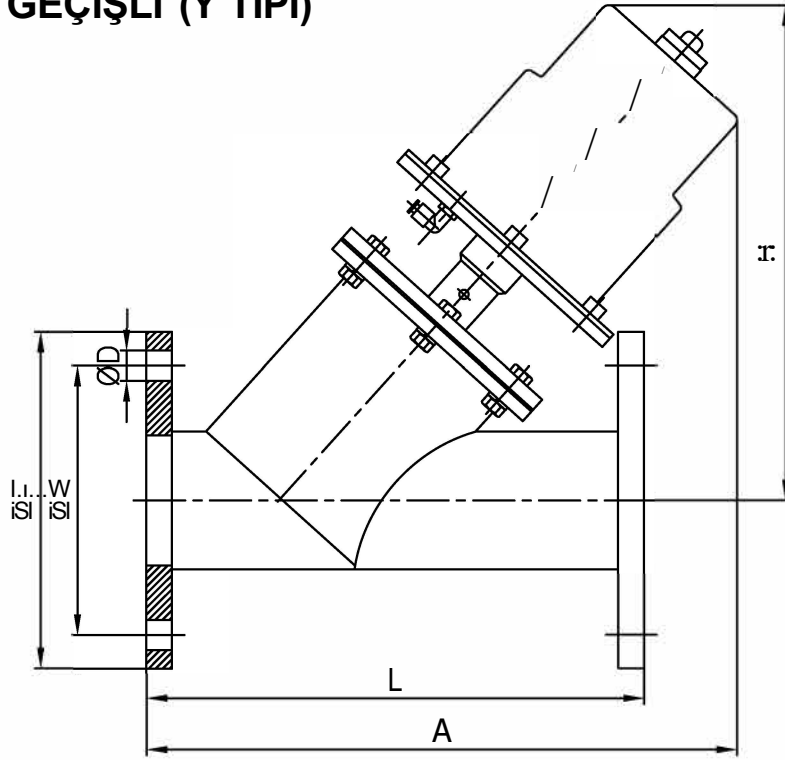


PASLANMAZ ÇELİK PNÖMATİK ON-OFF VANA

PN 16 FLANŞ BAĞLANTILI

DÜZ GEÇİŞLİ (Y TİPİ)



UYGULAMA

On-Off çalışma ile akışkan, buhar ve gazların kontrolünü sağlayan vana.

BOYUTLAR

ON 65 (2 1/2") / ON 150 (6")

ÇALIŞMA KARAKTERİSTİKLERİ

Çalışma basıncı (Ap) : Çizelgeye bakınız. (daha yüksek basınç istekleriniz için bizi arayınız)

Maksimum çalışma basıncı: 16 bar

Kontrol şekli: NK - Normalde Kapalı (standart)

NA- Normalde Açık (opsiyonel)

ÇE - Çift Etkili (opsiyonel)

Kontrol basıncı : Minimum 5 bar - Maksimum 10bar

(Opsiyonel olarak daha düşük minimum basınçlar)

Akışkan sıcaklığı : -10 °C / 220 °C

Kontrol havası sıcaklığı : -10 °c / 60 °C

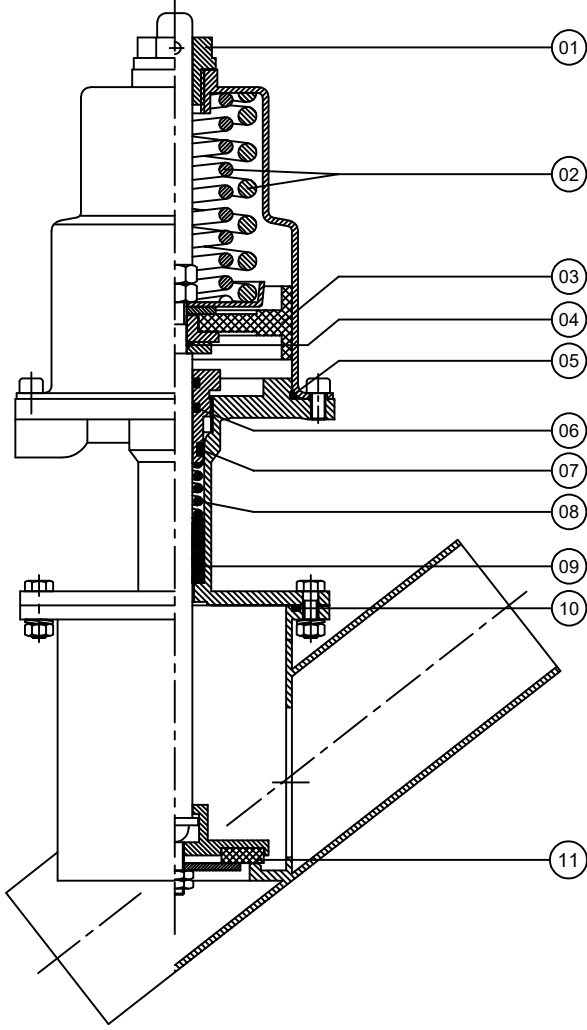
Bağlantı şekli : Flanşlı

Bağlantı pozisyonu : Ok yönünde / yatay - düşey herhangi bir konumda

| DN | PİSTON | p bar | L | A | H | G | KV m ³ /h | AĞIRLIK (KG) | 0F | 0E | 0D | delik sayısı |
|-----|--------|----------|-----|-----|-----|-----|-------------------------|-----------------|-----|-----|----|-----------------|
| 65 | 2 1/2" | 0 100 | 290 | 291 | 265 | 0 6 | 84 | 8,60 | 185 | 145 | 18 | 4 |
| | | 0 125 | | 338 | 320 | | | 11,55 | | | | |
| 80 | 3" | 0 100 | 310 | 310 | 277 | 0 6 | 126 | 10,20 | 200 | 160 | 18 | 8 |
| | | 0 125 | | 356 | 330 | | | 13,00 | | | | |
| | | 0 150 | | 380 | 357 | | | 16,30 | | | | |
| 100 | 4" | 0 125 | 350 | 391 | 359 | 0 6 | 197 | 16,70 | 220 | 180 | 18 | 8 |
| | | 0 150 | | 416 | 386 | | | 19,95 | | | | |
| 125 | 5" | 0 150 | 400 | 462 | 413 | 0 6 | 308 | 24,00 | 250 | 210 | 18 | 8 |
| 150 | 6" | 0 150 | 480 | 500 | 441 | 0 6 | 445 | 27,00 | 285 | 240 | 22 | 8 |

UYARILAR / YEDEK PARÇALAR

Ø100 AKTÜATÖRLÜ - EPDM / PTFE / VİTON



UYARILAR :

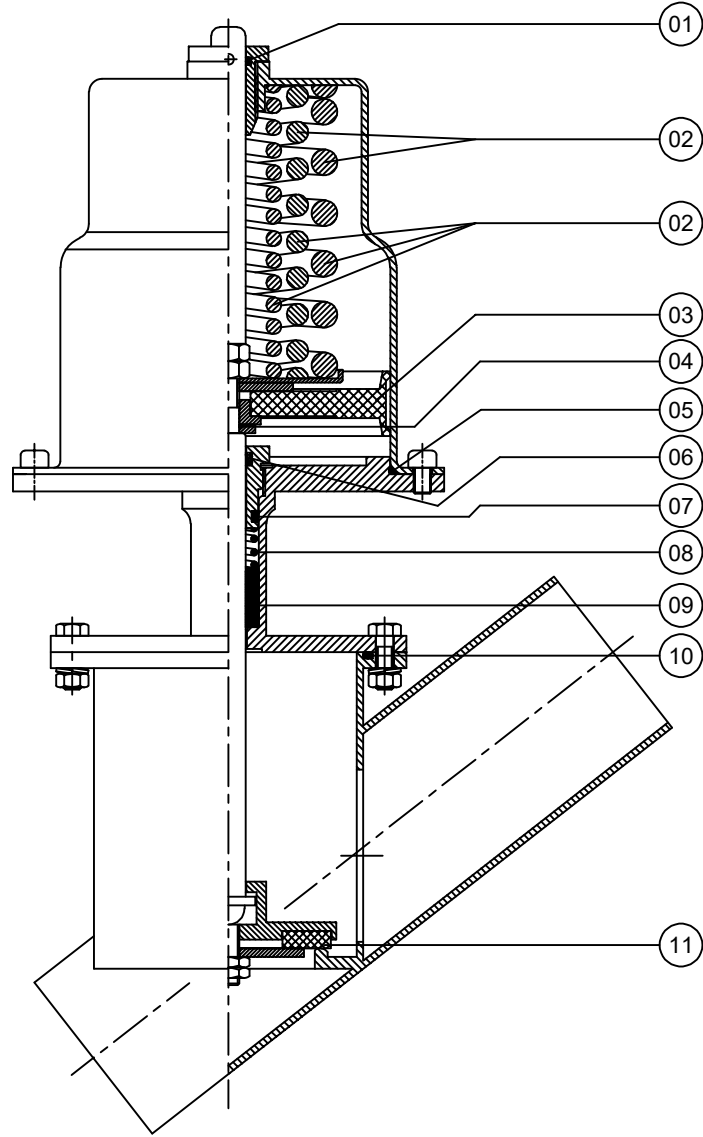
1. Vana herhangi bir pozisyonda monte edilebilir.
2. Akış, vana üstünde belirtilmiş olan ok yönünde olmalıdır.
3. Her vana boyutu için çizelgede belirtilmiş olan çalışma basıncı değerinin üstüne çıkılmamalıdır.
4. Kontrol basıncı minimum değerinin altında maksimum değerinin üstünde kullanılmamalıdır.
5. DİKKAT : Alt parça civatalarını "basıncılı hava vermeden" asla sıkmayınız ve açmayınız.

Yedek parça siparişleriniz için aşağıdaki çizelgeden seçtiğiniz parça no'suyla birlikte vananızın üzerinde yazılı olan seri no'sunu bildirmeniz yeterlidir.

| YEDEK PARÇA LİSTESİ | | |
|---------------------|--------------------|---------------------|
| PARÇA NO | PARÇA ADI | MALZEME |
| 01 | ÜST MİL KILAVUZU | NYLON 66 |
| 02 | YAY | ÇELİK |
| 03 | PİSTON GRUBU | NBR+BRONZ |
| 04 | PİSTON O-RİNG'i | NBR |
| 05 | KAPAK O-RİNG'i | SİLİKON |
| 06 | SALMASTRA O-RİNG'i | SİLİKON |
| 07 | SALMASTRA KEÇESİ | SİLİKON |
| 08 | SALMASTRA YAYI | INOX |
| 09 | SALMASTRA PAKETİ | PTFE |
| 10 | GÖVDE O-RİNG'i | NBR / SİLİKON |
| 11 | KAPATMA ELEMANI | EPDM / PTFE / VİTON |

UYARILAR / YEDEK PARÇALAR

Ø125 & 150 AKTÜATÖRLÜ



Yedek parça siparişleriniz için aşağıdaki çizelgeden seçtiğiniz parça no'suyla birlikte vananızın üzerinde yazılı olan seri no'sunu bildirmeniz yeterlidir.

| YEDEK PARÇA LİSTESİ | | |
|---------------------|---------------------|-------------|
| PARÇA NO | PARÇA ADI | MALZEME |
| 01 | ÜST MİL O-RİNG'i | SİLİKON |
| 02 | YAY | ÇELİK |
| 03 | PİSTON GRUBU | NBR+BRONZ |
| 04 | PİSTON O-RİNG'i | NBR |
| 05 | KAPAK O-RİNG'i | SİLİKON |
| 06 | SALMASTRA NUTRİNG'i | PU |
| 07 | SALMASTRA KEÇESİ | SİLİKON |
| 08 | SALMASTRA YAYI | INOX |
| 09 | SALMASTRA PAKETİ | PTFE |
| 10 | GÖVDE O-RİNG'i | SİLİKON |
| 11 | KAPATMA ELEMANI | PTFE / EPDM |

UYARILAR :

1. Vana herhangi bir pozisyonda monte edilebilir.
2. Akış, vana üstünde belirtilmiş olan ok yönünde olmalıdır.
3. Her vana boyutu için çizelgede belirtilmiş olan çalışma basıncı değerinin üstüne çıkılmamalıdır.
4. Kontrol basıncı minimum değerinin altında maksimum değerinin üstünde kullanılmamalıdır.
5. DİKKAT : Alt parça civatalarını "basıncılı hava vermeden" asla sıkmayınız ve açmayınız.