



**HİDROLİK PNÖMATİK
MAK. SAN. ve TİC. LTD. ŞTİ.**



ISO SERİSİ PNÖMATİK SİLİNDİRLER
ISO SERIES PNEUMATIC CYLINDERS

ISO SERİSİ PNÖMATİK SİLİNDİRLER

ISO SERIES PNEUMATIC CYLINDERS

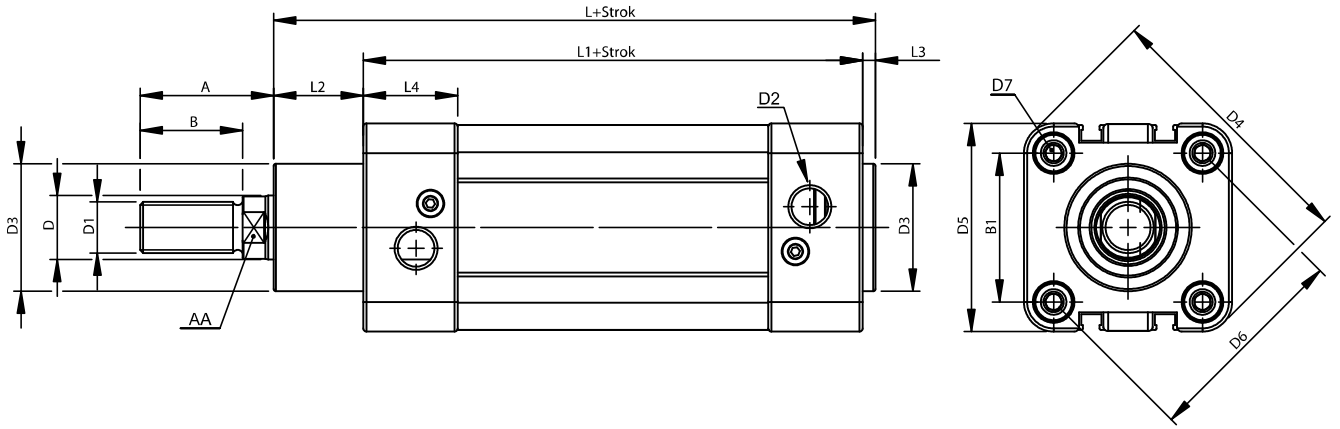


| MALZEME ÖZELLİKLERİ MATERIAL SPECIFICATIONS | |
|--|---|
| Mil (rod) Piston Rod | Sert Krom Kaplama Hard Chromium Plated |
| Kapaklar Covers | Alüminyum Enjeksiyon Aluminum |
| Gövde Cylinder Tube | Alüminyum Profil Aluminum |
| Boğaz Keçesi Cushioning Seal | Poliüretan + Nbr ▶ Polyurethane + Nbr |
| Piston Keçesi Piston Seal | Nbr ▶ Nbr |

▶ Keçelerde isteğe bağlı viton uygulanır.

| Silindir Çapı Cylinder Diameter Ø | İtme Kuvveti Pushing Force (6 bar) | Çekme Kuvveti Pulling Force (6 bar) |
|---|--|---|
| 32 | 48 kg | 41 kg |
| 40 | 75 kg | 63 kg |
| 50 | 118 kg | 99 kg |
| 63 | 187 kg | 168 kg |
| 80 | 301 kg | 272 kg |
| 100 | 471 kg | 442 kg |

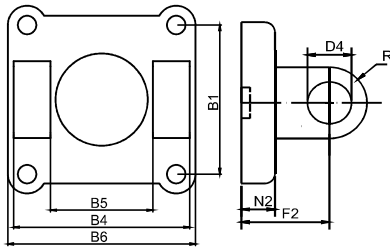
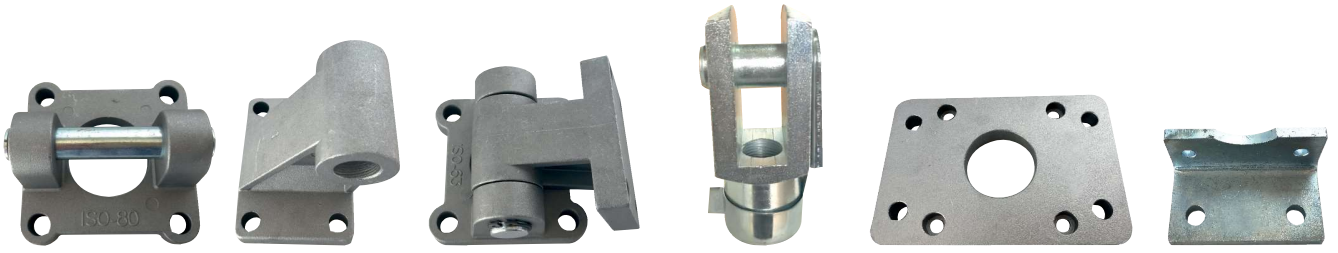
F = P x A F: uygulanan kuvvet (kg)
P: basınç (bar)
A: alan (cm²)



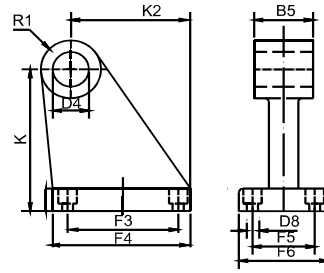
| Silindir Ölçüsü | A | B | B1 | D | D1 | D2 | D3 | D4 | D5 | D6 | D7 | L | L1 | L2 | L3 | L4 | AA |
|-----------------|------|----|------|----|----------|-----|----|-------|-----|------|----|-----|-----|------|----|------|----|
| Ø 32 | 30 | 22 | 32.5 | 12 | M10X1.25 | 1/8 | 30 | 59 | 45 | 46 | M5 | 116 | 94 | 16 | 4 | 26 | 10 |
| Ø 40 | 34 | 24 | 38 | 16 | M12X1.25 | 1/4 | 35 | 70.2 | 54 | 54 | M5 | 129 | 105 | 20 | 4 | 29.5 | 14 |
| Ø 50 | 41 | 32 | 46.5 | 20 | M16X1.5 | 1/4 | 40 | 84.2 | 64 | 65.7 | M6 | 138 | 106 | 28 | 4 | 30 | 17 |
| Ø 63 | 42 | 32 | 56.5 | 20 | M16X1.5 | 3/8 | 45 | 99.5 | 76 | 80 | M6 | 152 | 121 | 27 | 4 | 35.5 | 17 |
| Ø 80 | 52 | 40 | 72 | 25 | M20X1.5 | 3/8 | 45 | 123.8 | 94 | 102 | M8 | 167 | 128 | 34 | 4 | 35 | 22 |
| Ø 100 | 52.5 | 40 | 89 | 25 | M20X1.5 | 1/2 | 55 | 148.8 | 112 | 126 | M8 | 182 | 138 | 38.5 | 4 | 38 | 22 |

ISO SERİSİ BAĞLANTI ELEMANLARI

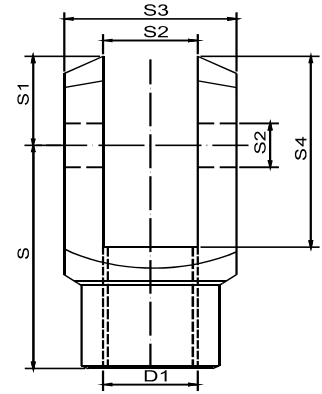
ISO SERIES MOUNTING ELEMENTS



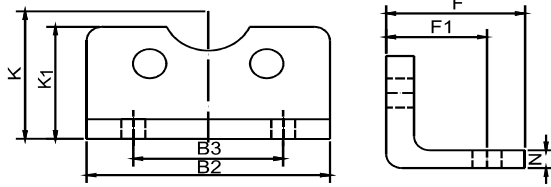
EB:EKLEM BAĞLANTI SWIVEL FLANGE



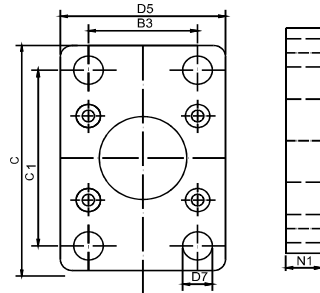
YB:YER BAĞLANTI / CLEVIS FOOT MOUNTING



ÇB:ÇATAL BAĞLANTI / ROD CLEVIS



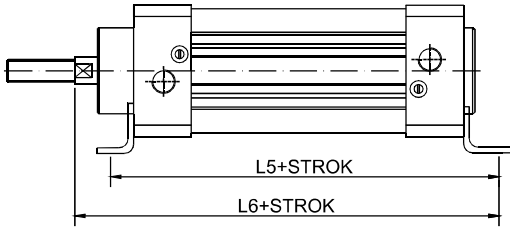
AB:AYAK BAĞLANTI / AB:FOOT MOUNTING



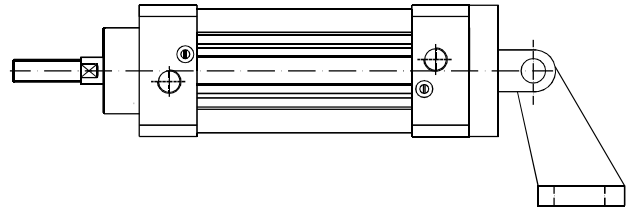
FB:FLANŞ BAĞLANTI / FLANGE MOUNTING

| Silindir Ölçüsü | B1 | B2 | B3 | B4 | B5 | B6 | C | C1 | D4 | D8 | F | F1 | F2 | F3 | F4 | F5 | F6 | K | K1 |
|-----------------|------|------|----|------|----|-----|-----|-----|----|-----|----|----|----|----|----|----|-----|----|----|
| Ø32 | 32.5 | 45.5 | 32 | 32.5 | 26 | 45 | 80 | 64 | 10 | 6.6 | 30 | 24 | 22 | 18 | 31 | 38 | 51 | 32 | 26 |
| Ø40 | 38 | 54.5 | 36 | 38 | 28 | 54 | 90 | 72 | 12 | 6.6 | 37 | 28 | 25 | 22 | 35 | 41 | 54 | 36 | 31 |
| Ø50 | 46.5 | 65 | 45 | 46.5 | 32 | 65 | 110 | 90 | 12 | 9 | 41 | 32 | 27 | 30 | 45 | 50 | 65 | 45 | 32 |
| Ø63 | 56.5 | 76 | 50 | 56.5 | 40 | 76 | 120 | 100 | 16 | 9 | 44 | 32 | 32 | 35 | 50 | 52 | 67 | 50 | 35 |
| Ø80 | 72 | 94 | 63 | 72 | 50 | 94 | 150 | 126 | 16 | 11 | 56 | 41 | 36 | 40 | 60 | 66 | 86 | 63 | 53 |
| Ø100 | 89 | 112 | 75 | 89 | 60 | 112 | 175 | 150 | 20 | 11 | 58 | 41 | 41 | 50 | 70 | 76 | 96 | 71 | 57 |
| Ø125 | 110 | 131 | 90 | 110 | 70 | 134 | 210 | 180 | 25 | 14 | 67 | 45 | 50 | 60 | 90 | 94 | 124 | 90 | 80 |

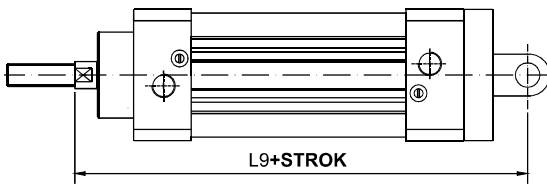
ISO SERİSİ BAĞLANTI ELEMANLARI ISO SERIES MOUNTING ELEMENTS



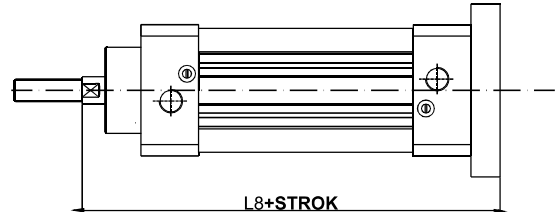
AYAK BAĞLANTI / FOOT MOUNTING



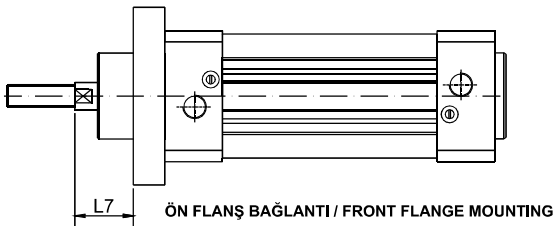
EKLEM YER BAĞLANTI / SWIVEL FLANGE with FOOT MOUNTING



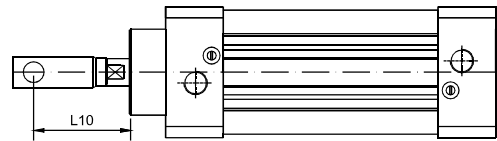
EKLEM BAĞLANTI / SWIVEL FLANGE



ARKA FLANŞ BAĞLANTI / REAR FLANGE MOUNTING



ÖN FLANŞ BAĞLANTI / FRONT FLANGE MOUNTING



ÇATAL BAĞLANTI / ROD CLEVIS

| Silindir Ölçüsü Cylinder Dimension | K2 | L5 | L6 | L7 | L8 | L9 | L10 | N | N1 | N2 | R | R1 | S | S1 | S2 | S3 | S4 |
|---------------------------------------|------|-----|-----|----|-----|-----|-----|---|----|----|----|------|-----|----|----|----|----|
| Ø32 | 27.5 | 142 | 144 | 16 | 130 | 142 | 55 | 5 | 10 | 9 | 10 | 10 | 40 | 12 | 10 | 20 | 32 |
| Ø40 | 30.5 | 161 | 166 | 20 | 145 | 160 | 65 | 5 | 10 | 9 | 12 | 11 | 47 | 14 | 12 | 24 | 37 |
| Ø50 | 40.5 | 170 | 175 | 25 | 155 | 170 | 85 | 6 | 12 | 11 | 12 | 13 | 65 | 19 | 16 | 32 | 52 |
| Ø63 | 44.5 | 185 | 192 | 25 | 170 | 190 | 85 | 6 | 12 | 11 | 16 | 15 | 65 | 19 | 16 | 32 | 52 |
| Ø80 | 57 | 210 | 218 | 30 | 190 | 210 | 103 | 6 | 16 | 14 | 16 | 15 | 81 | 24 | 20 | 40 | 65 |
| Ø100 | 65 | 220 | 228 | 35 | 205 | 230 | 103 | 6 | 16 | 14 | 20 | 19 | 81 | 24 | 20 | 40 | 65 |
| Ø125 | 85 | 250 | 271 | 45 | 245 | 275 | 135 | 8 | 20 | 15 | 25 | 22.5 | 100 | 30 | 25 | 50 | 80 |