



Elektrikli Aktüatörler



NOAH
Actuation

NOAH ACTUATION CO.LTD.

“SA” Serisi Genel Özellikler

- Kelebek, Küresel, Plug Valfler ile 90° dönüş hareketi yapan sistemler için.
- 30 Nm, 50 Nm, 90Nm döndürme kuvveti
- On – Off veya oransal çalışma
- IP 67 koruma sınıfı
- 110 /220 V AC 1 faz (50/60 Hz)
- AC/DC 24 V çalışma gerilimi

SA serisi aktüatörler 90° dönüşlü sistemler için tasarlanmıştır. Bu aktüatörler opsiyonel olarak 270°'lik dönüş açısına kadar ayarlanabilmektedir. Kompak ve hafif bir üründür.

Gövde muafazası değişik opsiyonların montajına elverişlidir. Ayrı bir özellik olarak açık veya kapalı konumlar için ışıklı konum göstergesi vardır. Vana bağlantıları ISO standartlarına uygundur.



SA 03



SA 05



SA 09



SA 05L
SA 09L

Teknik Özellikler

Ölçüler (mm)

MODEL	Çıkış Torku	Açma-Kapama zamanı 90° (saniye)	Motor Sınıfı E	Akım Değeri (A)				ISO 5211	Ağırlık (kg)
				1 Faz					
				AC		DC			
Nm	50 Hz	W	24 V	110 V	220 V	24 V			
SA 03	30	9 / 12	15	1	0.2	0.11	0.8	F3/F4/F5	1.5
SA 05	50	17	6	1.8	0.35	0.23	1.8		2.8
SA 05L	50	17	6	1.8	0.35	0.23	1.8	F3	3.2
SA 05X	50	17	6	1.8	0.35	0.23	1.8	F5	5
SA 09	90	36	6	1.8	0.19	0.19	1.8	F7	2.8
SA 09L	90	36	6	1.8	0.19	0.19	1.8		3.2
SA 09X	90	42	6	1.8	0.19	0.19	1.8		5

L: Oransal
X: Ex-proof

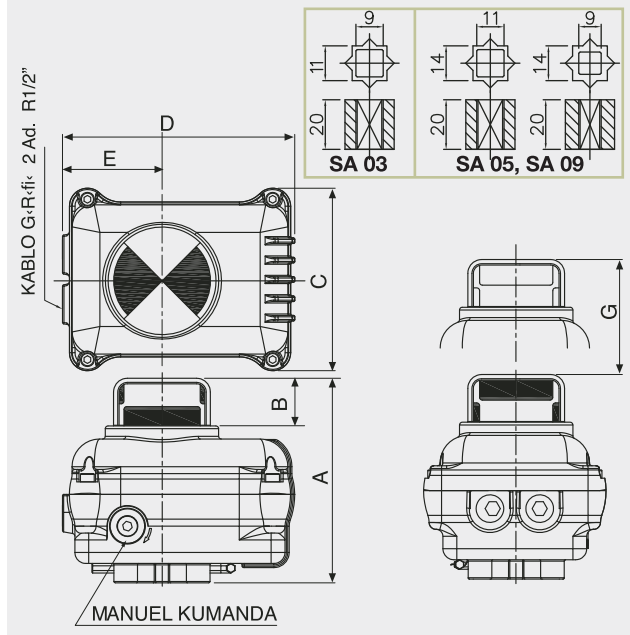
Standart Özellikler

Konum göstergesi	Kubbe şeklinde ve ışıklı
Koruma sınıfı	IP 67
Ortam sıcaklığı	-20 / +70 °C
Çalışma gerilimi	110/220 VAC, 24 VAC/DC
Limit siwiçler	2 adet Açık/Kapalı; 2 adet yedek
Dönme açısı	90° ±5
Elle kontrol	Mevcut anahtar ile
Kilitleme	Kendinden kilitlemeli
Isıtıcı	2W
Gövde malzemesi	Alüminyum alaşım
Yüzey koruma	Anodize
Dış boya	Epoxy-Polyester

Opsiyonel Özellikler

- PIU - Potansiyometre 1K-Ohm)
 CPT - Pozisyon transmitteri DC 4-20 mA
 PCU - Oransal kontrol ünitesi 4-20 mA, 1-5V DC
 Giriş : DC 4-20 mA, 2-10 V, 0-5V, 0-10V, 1-5V
 Çıkış : DC 4-20 mA
 LCU - Lokal kontrol ünitesi
 EXT - Dönme Açısı 270° ye kadar
 LX - Oransal Ex-proof

SA 03, SA 05, SA 05L, SA 05X, SA 09, SA 09L, SA 09X



Ölçüler (mm)

MODEL	A	B	C	D	E	G
SA 03	131.5	15.5	117	113	57	83
SA 05	148	44	132	168	72	80
SA 05L	208	44	132	168	72	140
SA 05X	199	100	147	193	83	100
SA 09	148	44	132	168	72	80
SA 09L	208	44	132	168	72	140
SA 09X	199	100	147	193	83	100

“NA” Serisi Genel Özellikler

- Kelebek, Küresel, Plug Valfler ile 90° dönüş hareketi yapan sistemler için.
- On – Off veya oransal çalışma

NA serisi aktüatörler 60 Nm’den 3000 Nm’ye kadar değişik ölçülerde on-of veya oransal olarak 90° dönüş hareketi yapan ünitelerdir. Yüksek performanslı ve ağır hizmet koşullarında da kullanılacak şekilde tasarlanmıştır. Sanayinin her alanında kullanılacak niteliktedirler. Bütün modelleri enerji kesilmesi durumunda elle kontrol edilecek şekilde dizayn edilmiştir.



Teknik Özellikler

Ölçüler (mm)

MODEL	Çıkış Torku Nm	Açma-Kapama zamanı 90° (saniye) 50 Hz	Motor Class F W	Akım Değeri (A)				ISO 5211	Max. Mil Çapı mm	Ağırlık (kgf)
				1 Faz			3 Faz			
				DC 24 V	AC		AC			
NA 06	60	17	15	2.2	0.75	0.45	0.13	F07	22	9
NA 09	90	17	25	3.5	1.2	0.58	0.18	F07	22	9
NA 15	150	20	40	4.5	1.6	0.95	0.3	F07 / F10	22	11.5
NA 19	190	20	40	5	1.6	0.95	0.3	F07 / F10	22	11.5
NA 28	280	24	40	6.5	1.8	0.95	0.3	F10 / F12	32	14
NA 38	380	24	60	-	2.3	1.3	0.33	F10 / F12	32	14
NA 50	500	24	90	-	3.9	1.5	0.52	F10 / F12	32	14
NA 60	600	29	90	-	3.9	1.5	0.52	F12 / F14	42	24
NA 80	800	29	180	-	4.7	2.15	0.73	F12 / F14	42	24
NA 100	1000	29	180	-	4.7	2.15	0.73	F12 / F14	42	24
NA150	1500	87	90	-	3.9	1.5	0.52	F16	75	60
NA 200	2000	87	180	-	4.7	2.15	0.73	F16	75	60
NA 250	2500	87	180	-	4.7	2.15	0.73	F16	75	60
NA 300	3000	116	180	-	4.7	2.15	0.73	F16	65	60

Not: NA350 ve NA400 modeller için satış bölümünü arayınız.



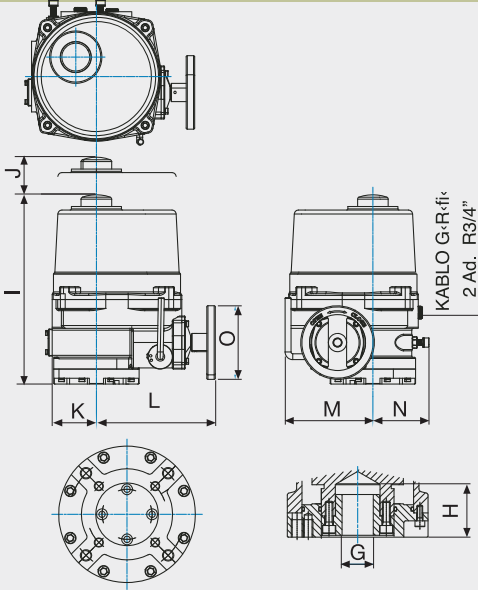
Standart Özellikler

Koruma sınıfı	IP67
Ortam sıcaklığı	-20/+70 °C
Çalışma gerilimi	110/220/380 VAC, 24 V DC
Tork switchleri	2 adet Açık/Kapalı (NA 06/09 hariç)
Limit switchleri	2 adet Açık/Kapalı 250 V AC 16A
Dönme açısı	90° ±5
Gösterge	Renkli konum göstergesi
Elle kontrol	Otomatik / manuel vites kolları
Kilitleme	Dişli mekanizmaları ile
Mekanik durdurma	Pozisyon ayar civatalı
Isıtıcı	20W
Gövde malzemesi	Alüminyum alaşım
Yüzey koruma	Anodize
Dış boya	Epoxy-Polyester

Opsiyonel Özellikler

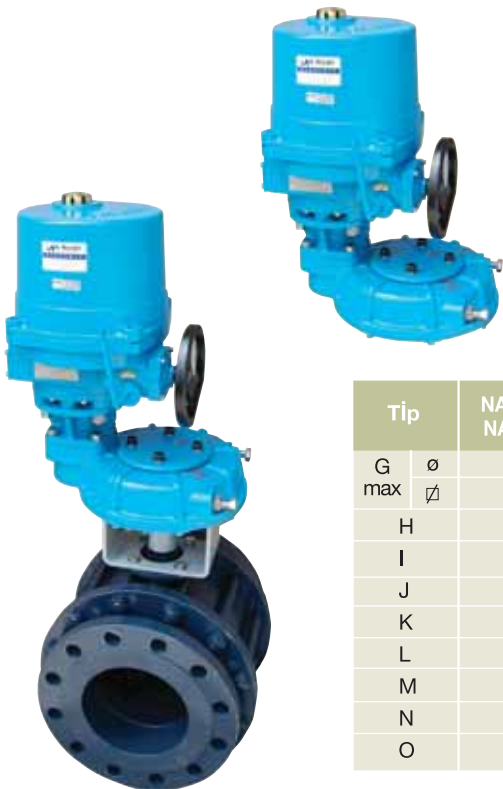
EXP	Ex-Proof seçeneği Ex d II B T4
DCM	24 V DC motor
ALS	İlave 2 ad.limit switch
EXT	Dönme açısı 120°, 135°, 180°, 270°, 300°
LCU	Lokal kontrol ünitesi
PIU	Potansiyometre 1K Ohm.
CPT	Pozisyon transmitter 4-20mA
PCU	Oransal kontrol ünitesi 4-20 mA 1-5 V DC Giriş DC 4-20 mA, DC 1-5 V, DC 2-10 V Çıkış DC 4-20 mA
IMS	İntegral motor starter
	PROFIBUS, MODBUS, CANBUS

NA06, NA09, NA15, NA19, NA28, NA38
NA50, NA60, NA80 NA100



Ölçüler (mm)

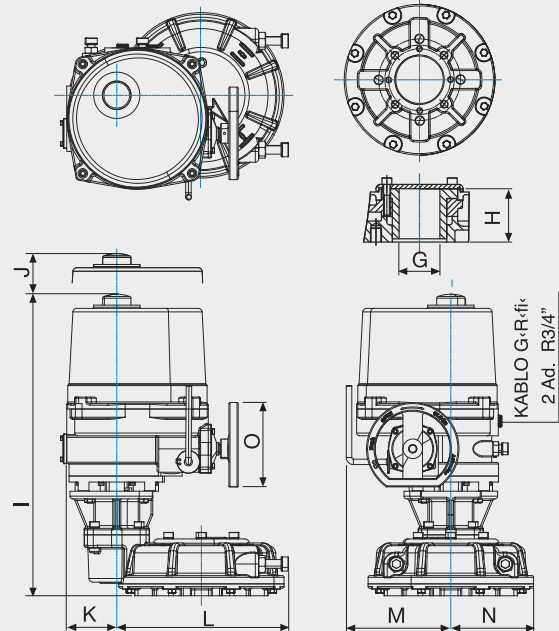
Tıp		NA06 NA09	NA15 NA19	NA28 NA38 NA50	NA60 NA80 NA100
G	ø	22	22	32	42
max	∅	20	20	26	34
H		46	46	55	62
I		270	274	321	362
J		108	108	130	178
K		55	70	75	92
L		174	184	202	223
M		120	139	149	192
N		68	85	95	105
O		102	102	125	155



Ölçüler (mm)

Tıp		NA150, NA200, NA250, NA300
G	ø	75
max	∅	65
H		100
I		554
J		178
K		92
L		315
M		192
N		152
O		170

NA 150, NA200, NA250, NA300, NA350



Teknik Özellikler

MODEL	Çıkış Torku Nm	Açma-Kapama zamanı 90 ° (saniye) 220 V 50 Hz	Motor Sınıfı (F)		Akım Değeri (A)				ISO 5211	Ağırlık (kg)
			W		1 Faz		3 Faz			
			AC	DC	DC 24 V	AC		AC		
SR 05	50	16 / 14	60	40	6.3	1.75	1	0.24 / 0.28	F07	26
SR 10	100	20 / 19	90	40	8.6	24	1.06	0.4 / 0.5	F07 / F10	35
SR 20	200	32 / 50	200	-	-	3.5	1.6	1.6	F10 / F12	60
SR 30	300	89 / 62	90	40	7.6	2.3	1.02	0.35 / 0.62	F10 / F12	62

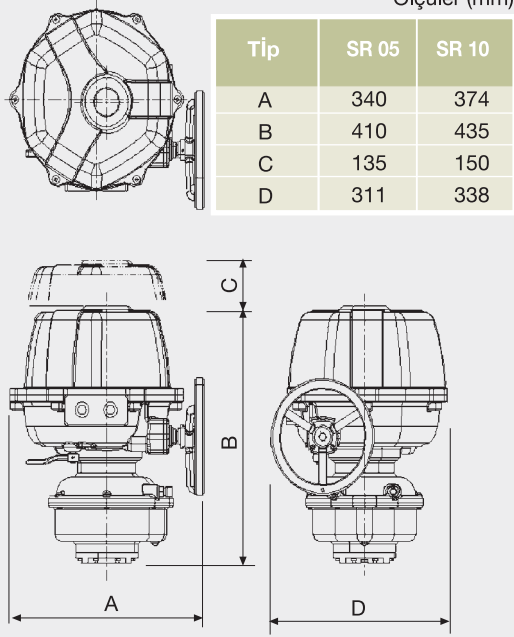
Standart Özellikler

Koruma sınıfı	IP 67
Ortam sıcaklığı	-20 / +55 °C
Çalışma gerilimi	1 Faz 110/220 VAC, 50/60 Hz 3 Faz 380/440 VAC, 50/60 Hz DC24V
Limit siwiçler	Açık/Kapalı switch (250 VAC 16A)
Elle kontrol	Mevcut anahtar ile



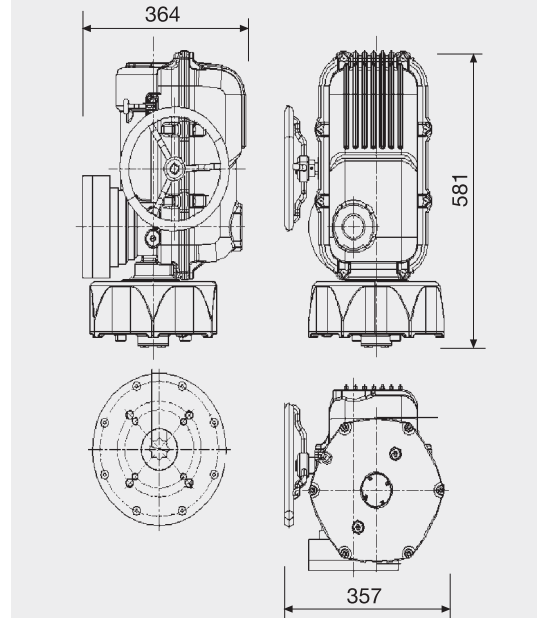
SR 05, SR10

Ölçüler (mm)



SR20

Ölçüler (mm)



Teknik Özellikler

Ölçüler (mm)

MODEL		NL 04	NL 06	NL 08	NL 10	NL 12	NL 20	NL 25
İTME KUVVETİ	KN	4	6	8	10	12	20	25
Hareket Boyu (Max)	mm	40	40	50	50	50	100	100

Standart Özellikler

- Koruma sınıfı - IP 67
- Ortam sıcaklığı - -20 / +70 °C
- Çalışma gerilimi - 1 Faz 110/220 VAC, 50/60 Hz
3 Faz 380/440 VAC, 50/60 Hz
DC24V
- Limit siwiçler - Açık/Kapalı switch (250 VAC 15A)
- Max. Kuvvet siwiçler - Açık/Kapalı switch (250 VAC 15A)
- Elle kontrol - Mevcut anahtar ile

Opsiyonel Özellikler

- EXP - Ex-Proof seçeneği EEx dII B T4
- ALS - 2 Ad. ilave limit switch
- LCU - Lokal kontrol ünitesi
- PCU - Oransal kontrol ünitesi
Giriş : 4-20mA DC 1-5V DC, 2-10V DC, 0-5V DC, 0-10V DC
Çıkış: 4-20mA DC
- PIU - Potansiyometre (1K-Ohm)
- RBP - Şarj edilebilir batarya kiti
- IMS - İntegral motor starter



“MA” Serisi Çok Turlu Elektrikli Aktüatörler

EMICO



- Koruma sınıfı - IP 68
- Ortam sıcaklığı - -20 / +70 °C
- Çalışma gerilimi - 3 Faz 220/380/400/415/440/460/480 VAC, 50/60 Hz
- Çalışma şekli - Elle/Elektrikle kontrol
- Termal Koruyucu - Var
- Limit Switch - Dahili enkoder ile
- Tork Switch - Tork sensörü ile



KAB KSA/ISO9001




pvd Proses Vana Donanım San. ve Tic. Ltd. Şti.

Şerifali Mahallesi, Serdivan Sk. No:50, 34775 ÜMRANIYE / İSTANBUL / TURKEY
Tel : +90 216 - 415 65 40 pbx. Fax : +90 216 - 364 22 52 GSM : 0533 206 13 48 - 49

www.pvd.com.tr e-mail : info@pvd.com.tr

