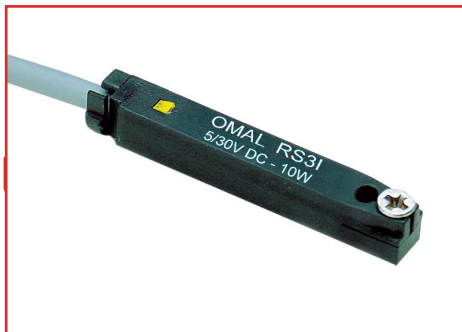


SENSORI MAGNETICI/MAGNETIC SENSORS/ MAGNETSCHALTER

Sensore Reed/Reed Sensor/Reed Sensoren

Sensore Reed/Reed Sensor/Reed Sensoren



RS3I

RS3T



SENSORI

Sensore Housing Gehäuse	PA
-------------------------	----

Tensione di lavoro Operating voltage Betriebspannung	5/30 V DC
--	-----------

Portata (max.) Load (max.) Schaltstrom	10 W DC
--	---------

Corrente (max.) Switching current (max.) Schaltstrom	400 mA a 25° C
--	----------------

Temp. di funzionamento Working temperature Betriebstemperatur	-25° C / +90° C
---	-----------------

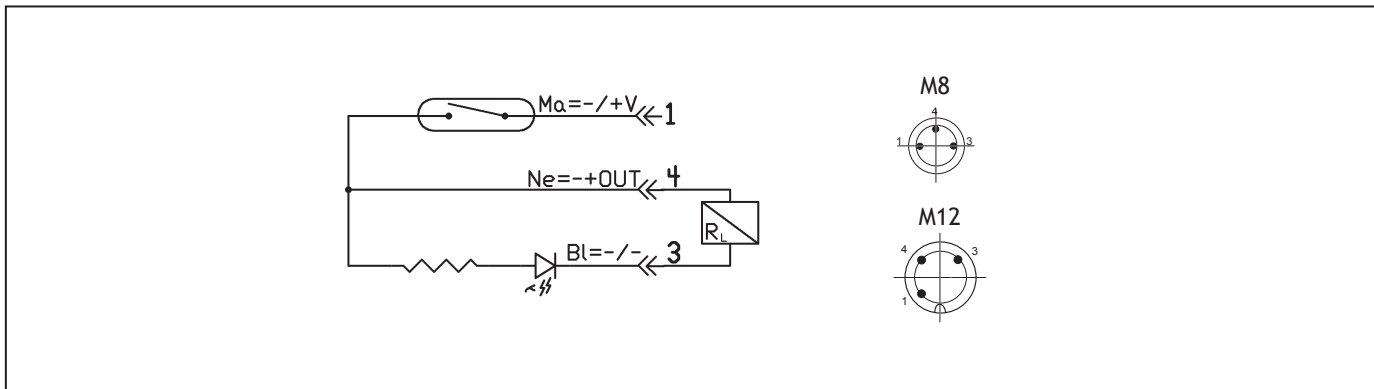
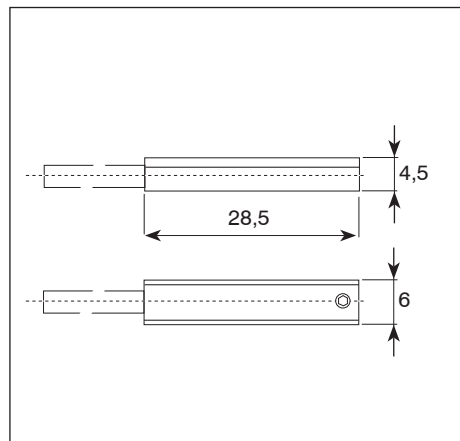
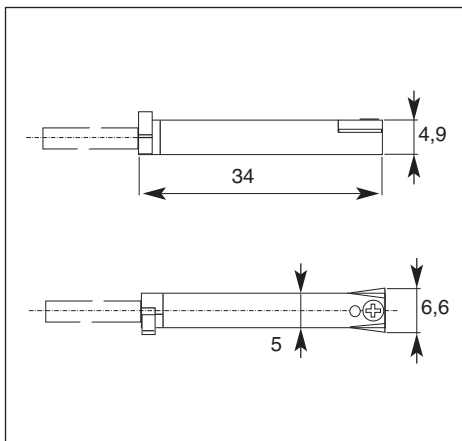
Grado di protezione Protection class Schutzart	IP67 EN60529 (DIN 40050)
--	--------------------------------

Indicatore luminoso Operating indicator Betriebsanzeige	LED Giallo LED Yellow LED Gelb
---	--------------------------------------

Logica Sensor type Bauart	PNP
---------------------------	-----

Fissaggio Clamping system Befestigung
A scatto Snap Stecken

Fissaggio Clamping system Befestigung
A vite Screw Schraube



Codici ordine/Codification/Bestellschlüssel

R S 3 X C M M

8 M8
12 M12

D	Dritto/Straight/Gerade
A	Angolato/Angle/Gewinkelt
R	Senza ghiera, maschio Male without locking sleeve Stecker ohne Verriegelungshulse

Lunghezza: **dm**/Lenght: **dm**/Länge: **dm**

Cavo: 3x0,2 FROR grigio/grey/grau

I	A scatto/Snap/Stecken
T	A vite/Screw/Schraube