



**RS2I
RV2I**



**RS2T
RV2T**

Sensore Housing Gehäuse **PA**

Fissaggio **A scatto**
Clamping system **Snap**
Befestigung **Stecken**

Tensione di lavoro **10/110 V AC/DC**
Operating voltage **10/240 V AC/DC**
Betriebspannung

Fissaggio **A vite**
Clamping system **Screw**
Befestigung **Schraube**

Portata (max.) **10 W DC**
Load (max.) **8 VA AC**
Schaltstrom

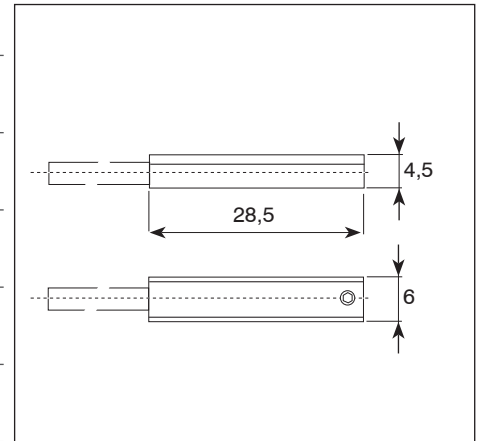
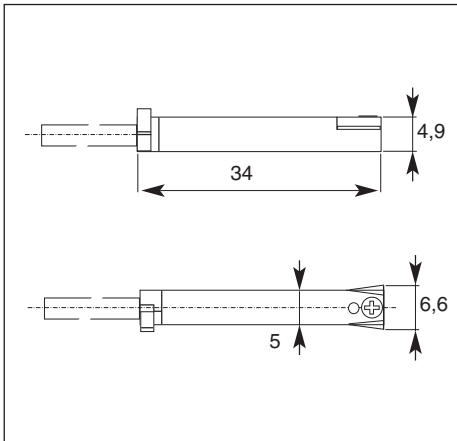
Corrente (max.) **400 mA a 25° C**
Switching current (max.) **400 mA a 25° C**
Schaltstrom

Temp. di funzionamento **-25° C / +90° C**
Working temperature **-25° C / +90° C**
Betriebstemperatur

Grado di protezione **IP67**
Protection class **EN60529**
Schutzart **(DIN 40050)**

Indicatore luminoso **LED Giallo**
Operating indicator **LED Yellow**
Betriebsanzeige **LED Gelb**

Logica **PNP**
Sensor type **PNP**
Bauart



Caduta di tensione
Voltage drop
Spannungsabfall

Corrente (mA)	Voltage drop (V)
50	2,4
100	2,6
150	2,7
200	2,8
250	2,9
300	3,0
400	3,15

Corrente
Current
Strom

Codici ordine/Codification/Bestellschlüssel

R	2	X	A	M	M	8 M8	12 M12		
110 V S									D Dritto/Straight/Gerade
240 V V									A Angolato/Angle/Gewinkelt
									R Senza ghiera, maschio Male without locking sleeve Stecker ohne Verriegelungshülse

Lunghezza: **dm**/Lenght: **dm**/Länge: **dm**

Cavo: 2x0,2 FROR grigio/grey/grau

I A scatto/Snap/Stecken

T A vite/Screw/Schraube