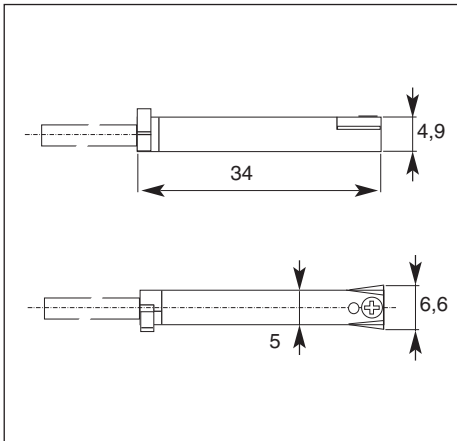


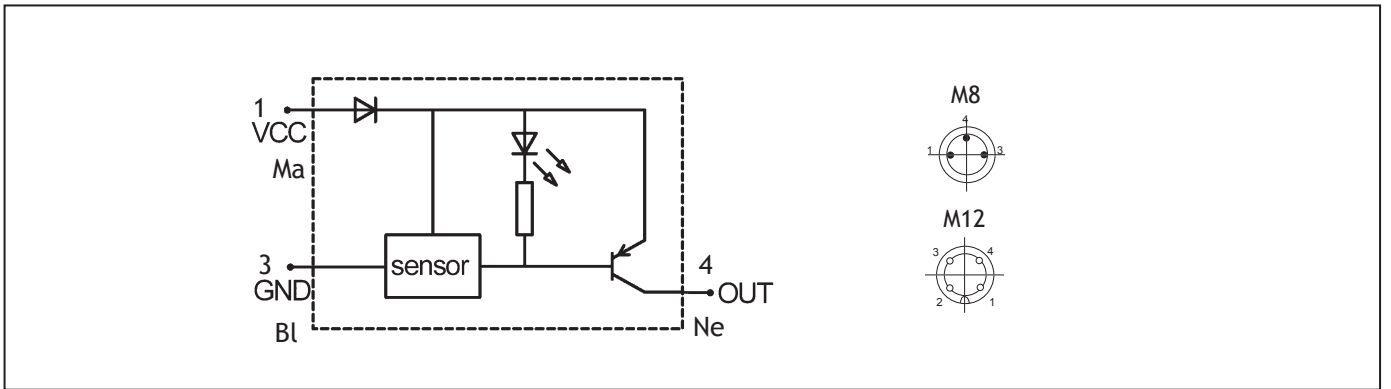
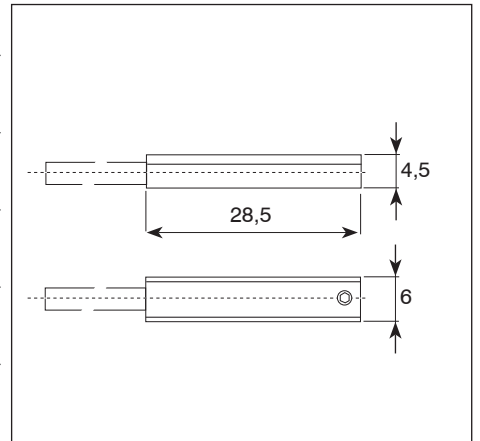
Fissaggio **A scatto**
Clamping system **Snap**
Befestigung **Stecken**

Sensore Housing **PA**
Gehäuse

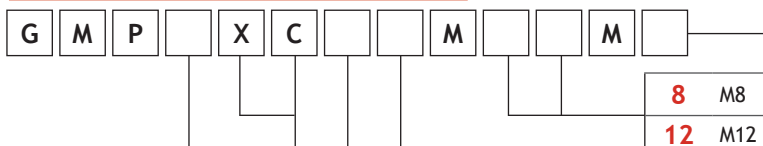
Fissaggio **A vite**
Clamping system **Screw**
Befestigung **Schraube**



Tensione di lavoro Operating voltage Betriebspannung	5-30 V DC
Corrente (max.) Switching current (max.) Schaltstrom	150 mA a 25° C
Punto intersezione Field strenght Shaltfeldstärke	2,8 mT
Temp. di funzionamento Working temperature Betriebstemperatur	-25° C / +90° C
Grado di protezione Protection class Schutzart	IP67 EN60529 (DIN 40050)
Indicatore luminoso Operating indicator Betriebsanzeige	LED Giallo LED Yellow LED Gelb
Logica Sensor type Bauart	PNP



Codici ordine/Codification/Bestellschlüssel



- D** Dritto/Straight/Gerade
- A** Angolato/Angle/Gewinkelt
- R** Senza ghiera, maschio
Male without locking sleeve
Stecker ohne Verriegelungshülse

Lunghezza: **dm**/Lenght: **dm**/Länge: **dm**

Cavo: 3x0,2 FROR grigio/grey/grau

- I** A scatto/Snap/Stecken
- T** A vite/Screw/Schraube