



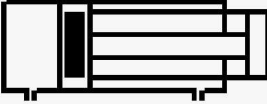
PKY SERİSİ

ISO 21287 // Ø12 - Ø25

ÇİFT ETKİLİ, KOMPAKT, DÖNMEZ MİLLİ ve
MANYETİKLİ SİLİNDİR



PKY
ÇİFT ETKİLİ, KOMPAKT
ve DÖNMEZ MİLLİ
SİLİNDİR



PKY-A
ÇİFT ETKİLİ, KOMPAKT,
DÖNMEZ MİLLİ ve
MANYETİKLİ SİLİNDİR

- TAŞIMA VE KONUMLAMA İÇİN UYGUN TASARIM
- KOMPAKT GÖVDE YAPISI DAR ALANLARDA KULLANIM KOLAYLIĞI SAĞLAR
- KOROZYONA VE OKSİTLENMEYE DAYANIKLI GÖVDE ELEMANLARI ZORLU ÇEVRE KOŞULLARINDA UZUN ÖMÜR SUNAR
- ÇOKLU SENSÖR BAĞLANTI NOKTASI SİLİNDİR KONTROLÜNÜ DAHA KOLAY HALE GETİRİR
- GENEL OLARAK GIDA PAKETLEME MAKİNELERİ, PLASTİK VE EKSTRUDERS MAKİNELERİNDE KULLANILMAKTADIR

KUVVET DEĞERİ

Silindir Ø mm	Mil Ø mm	İtme ve Çekme kuvvetleri (6 Bar)	
		İtme kuvveti (N)	Çekme kuvveti (N)
12	6	68	51
16	8	121	90
20	10	188	141
25	10	295	247

STANDART DIŞI VARYASYONLAR

M4: Uzatılmış silindir mili
K1: Maks. 150°C için sızdırmazlık elemanları (viton)
K4: Mil keçesi viton

SİPARİŞ ÖRNEĞİ

PKY-A	020 - 025	K4
Ürün kodu	Silindir Ø Strok	Standart dışı varyasyonlar

ÇALIŞMA ŞARTLARI

Çalışma akışkanı:

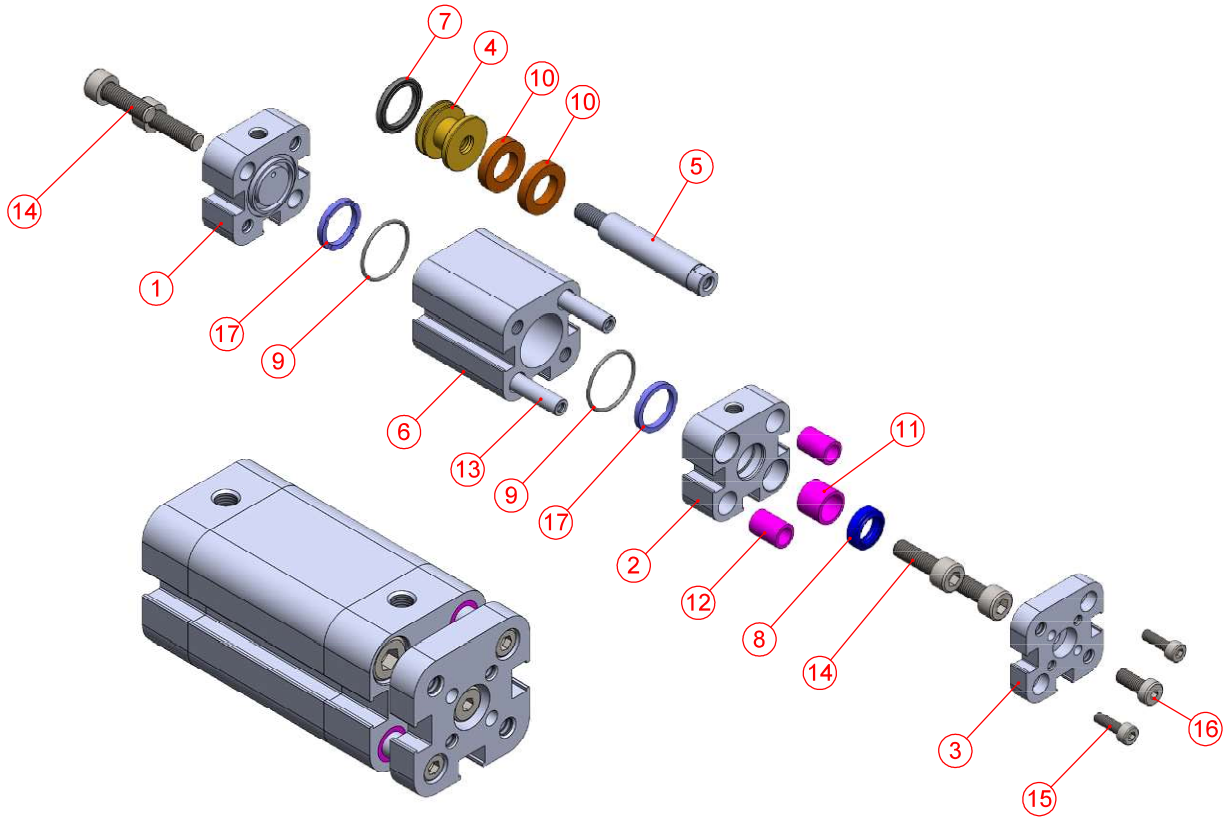
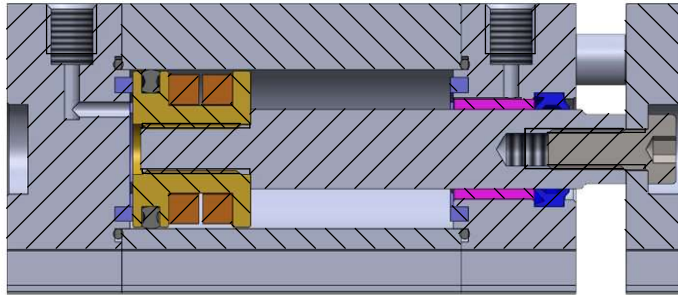
Filtrelenmiş ve yağlanmış ya da filtrelenmiş ve yağsız hava

Çalışma sıcaklık derecesi:

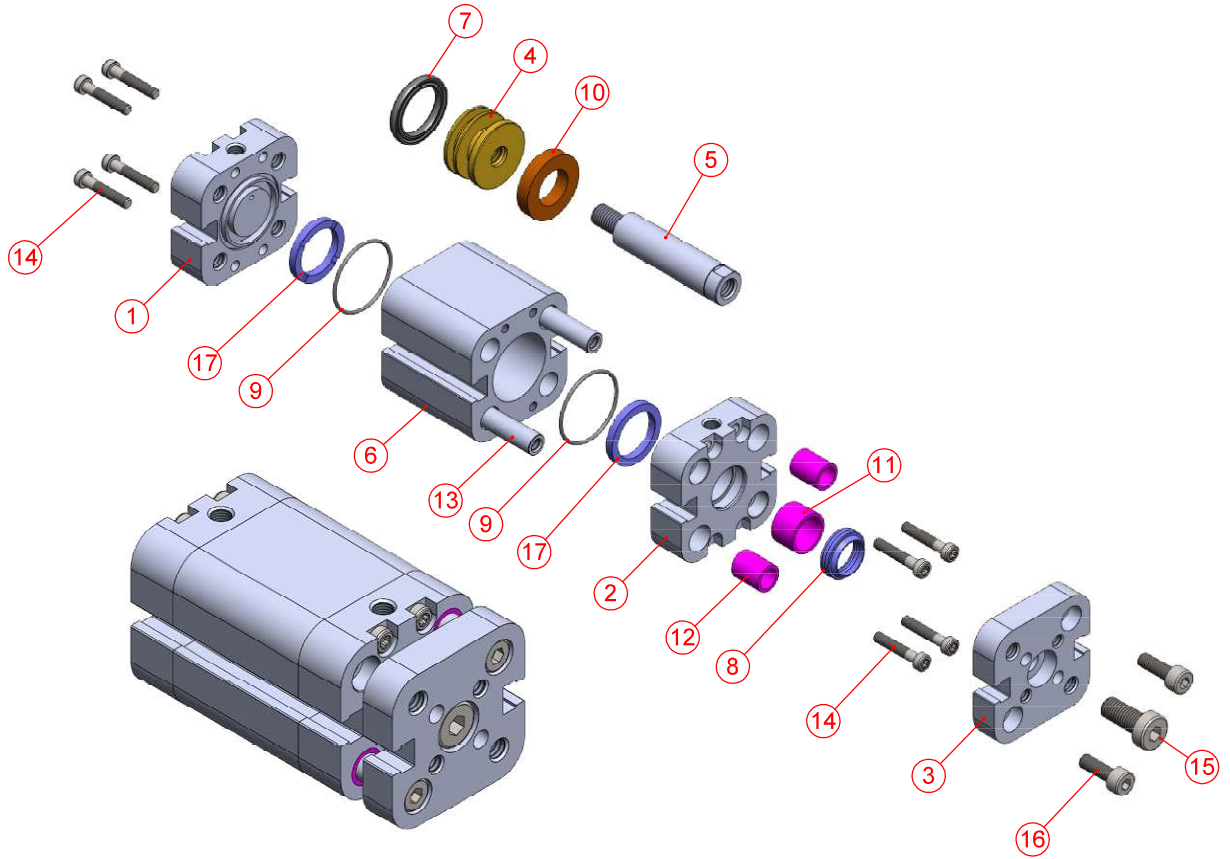
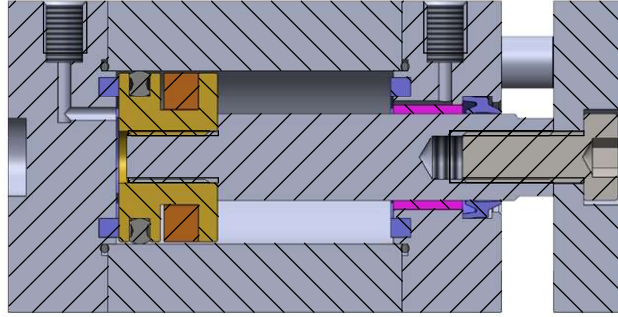
Poliüretan (PU) : (-20°C) - (+80°C)
Viton (FKM) : (-30°C) - (+150°C)

Maksimum çalışma basıncı:

10 Bar



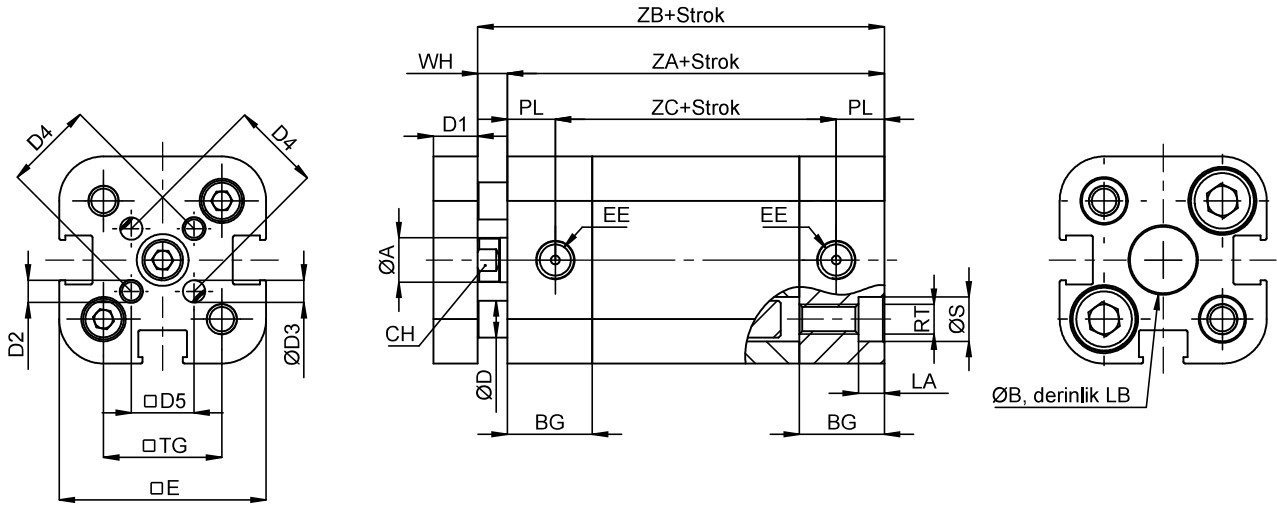
No	Malzeme adı	Malzeme özelliği	Adet
1	Arka Kapak	Alüminyum+Eloksal Kaplama	1
2	Ön Kapak	Alüminyum+Eloksal Kaplama	1
3	Braket Bağlantı	Alüminyum+Eloksal Kaplama	1
4	Orta Piston	Pirinç	1
5	Piston Mili	AISI 303	1
6	Silindir Borusu	AlMgSi0.5+Eloksal Kaplama	1
7	Piston Keçesi	NBR	1
8	Mil Keçesi	PU	1
9	Kapak O-Ringi	NBR	2
10	Mıknatıs		2
11	Yataklama Burcu	CSB-40	1
12	Yataklama Burcu	CSB-40	2
13	Yataklama Mili	AISI 303	2
14	Cıvata	Galvanizli Çelik	4
15	Cıvata	Galvanizli Çelik	2
16	Cıvata	Galvanizli Çelik	1
17	Tampon	PU85	2



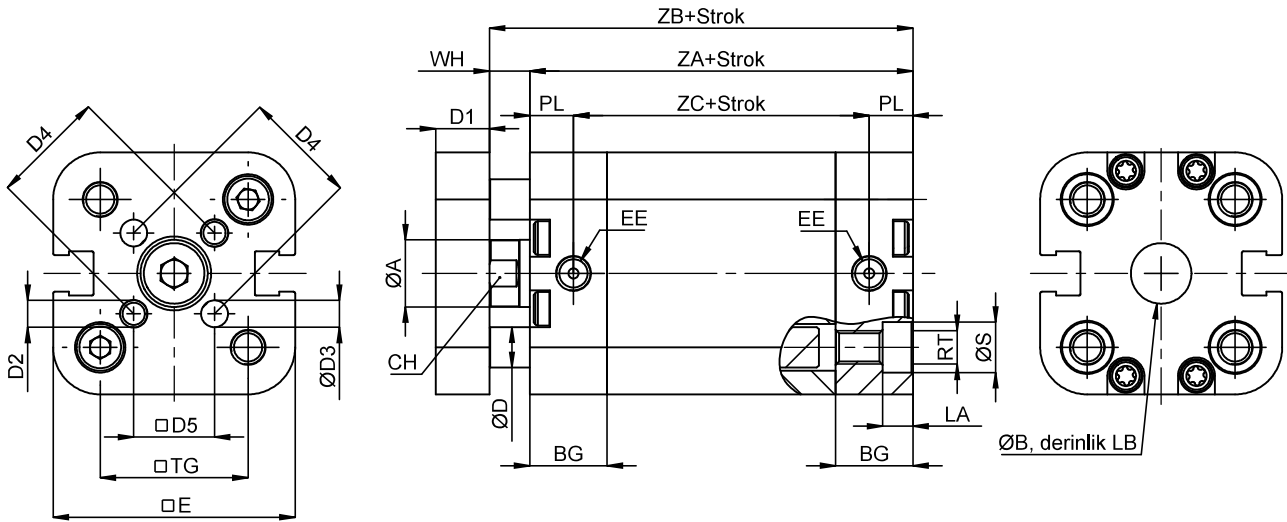
No	Malzeme adı	Malzeme özelliği	Adet
1	Arka Kapak	Alüminyum+Eloksal Kaplama	1
2	Ön Kapak	Alüminyum+Eloksal Kaplama	1
3	Braket Bağlantı	Alüminyum+Eloksal Kaplama	1
4	Orta Piston	Pirinç	1
5	Piston Mili	AISI 303	1
6	Silindir Borusu	AlMgSi0.5+Eloksal Kaplama	1
7	Piston Keçesi	NBR	1
8	Mil Keçesi	PU	1
9	Kapak O-Ringi	NBR	2
10	Mıknatıs		1
11	Yataklama Burcu	CSB-40	1
12	Yataklama Burcu	CSB-40	2
13	Yataklama Mili	AISI 303	2
14	Civata	Galvanizli Çelik	8
15	Civata	Galvanizli Çelik	1
16	Civata	Galvanizli Çelik	2
17	Tampon	PU85	2



Ø12 - Ø16



Ø20 - Ø25



Silindir Ø mm	A	D	D1	D2	D3	D4	D5	CH	WH	ZA	ZB	ZC	TG	E	PL	B	LB	LA	BG	S	RT	EE
12	6	5	6	M3	3	12	8.5	5	4	36	40	23	16	28	6.5	9	2.1	3.5	11.5	6	M4	M5
16	8	5	6	M3	3	14	10	7	5	37	42	24	18	29	6.5	9	2.1	3.5	11.5	6	M4	M5
20	10	6	8	M4	4	17	12	9	6	37	43	24	22	36	6.5	9	2.1	4.5	11.5	7.5	M5	M5
25	10	6	8	M5	5	22	15.6	9	6	39	45	26	26	38	6.5	9	2.1	4.5	11.5	7.5	M5	M5