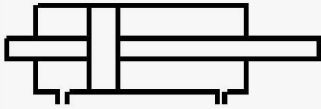




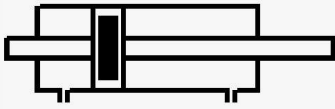
PKD SERİSİ

ISO 21287 // Ø12 - Ø25

ÇİFT ETKİLİ, MANYETİKLİ ve ÇİFT MİLLİ KOMPAKT SİLİNDİR



PKD
ÇİFT ETKİLİ,
ÇİFT MİLLİ KOMPAKT
SİLİNDİR



PKD-A
ÇİFT ETKİLİ,
MANYETİKLİ ve
ÇİFT MİLLİ KOMPAKT
SİLİNDİR

- HER İKİ YÖNE AYNI STROKTA ÇALIŞMA İMKÂNI SUNAR
- KOMPAKT GÖVDE YAPISI DAR ALANLARDA KULLANIM KOLAYLIĞI SAĞLAR
- KOROZYONA VE OKSİTLENMEYE DAYANIKLI GÖVDE ELEMANLARI ZORLU ÇEVRE KOŞULLARINDA UZUN ÖMÜR SUNAR
- ÇOKLU SENSÖR BAĞLANTI NOKTASI SİLİNDİR KONTROLÜNÜ DAHA KOLAY HALE GETİRİR
- GENEL OLARAK TEKSTİL BASKI MAKİNELERİ, TERMOFORM ve PLASTİK ENJEKSİYON MAKİNELERİNDE KULLANILMAKTADIR

KUVVET DEĞERİ

Silindir Ø mm	Mil Ø mm	İtme ve Çekme kuvvetleri (6 Bar)	
		İtme kuvveti (N)	Çekme kuvveti (N)
12	6	51	51
16	8	90	90
20	10	141	141
25	10	247	247

STANDART DIŞI VARYASYONLAR

- R4: Mil ucu somunu paslanmaz çelik (AISI 304)
- M1: Silindir milinde uzatılmış erkek diş
- M3: Silindir mili özel diş ölçüsü
- M4: Uzatılmış silindir mili
- K1: Maks. 150°C için sızdırmazlık elemanları (viton)
- K4: Mil keçesi viton

SİPARİŞ ÖRNEĞİ

PKD-A	020 - 025	M1-K4
Ürün kodu	Silindir Ø Strok	Standart dışı varyasyonlar

ÇALIŞMA ŞARTLARI

Çalışma akışkanı:

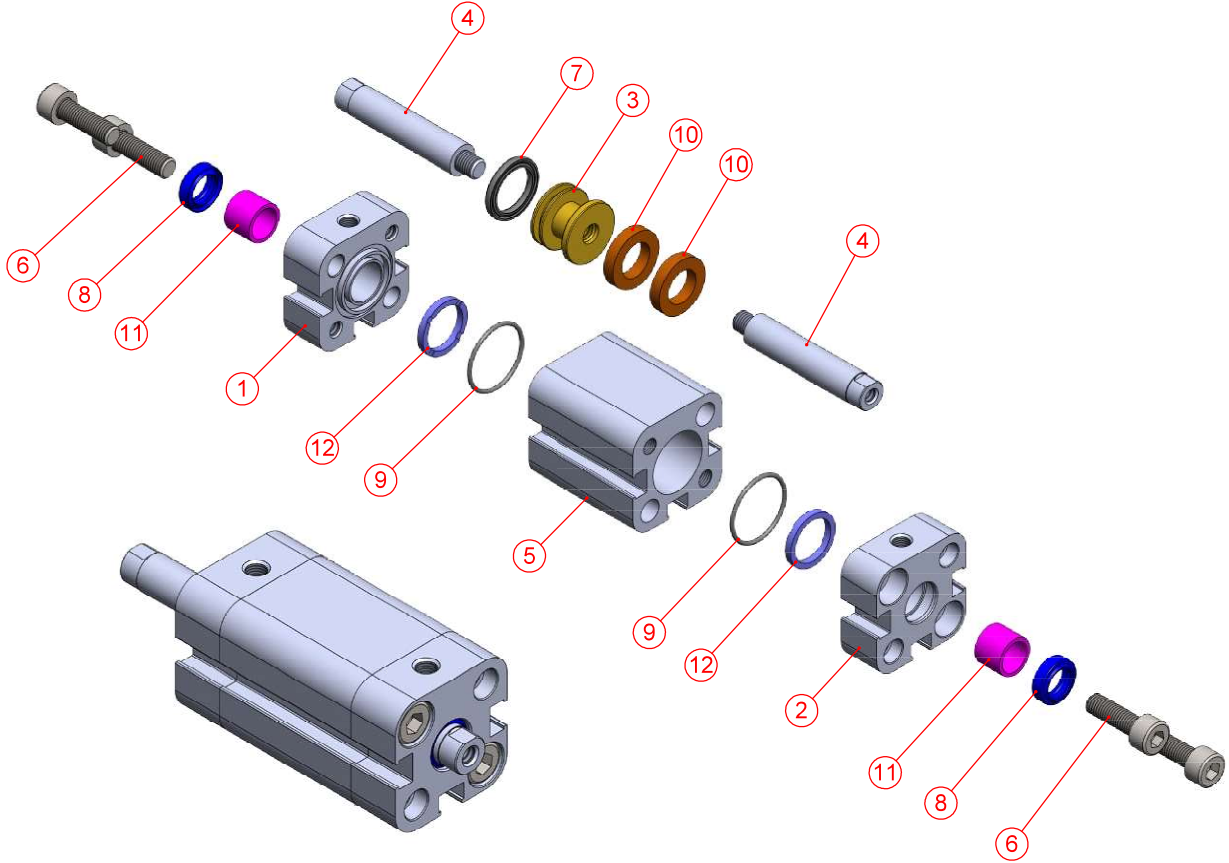
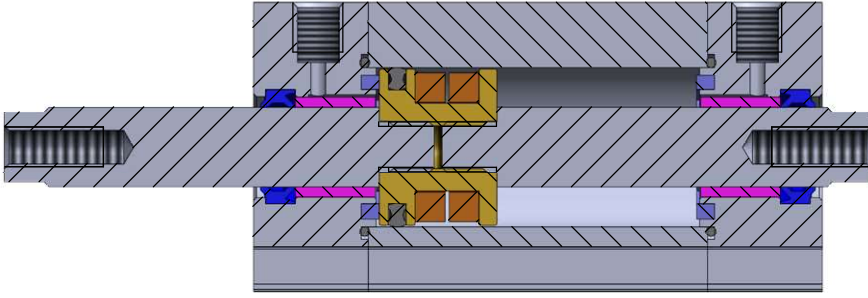
Filtrelenmiş ve yağlanmış ya da filtrelenmiş ve yağsız hava

Çalışma sıcaklık derecesi:

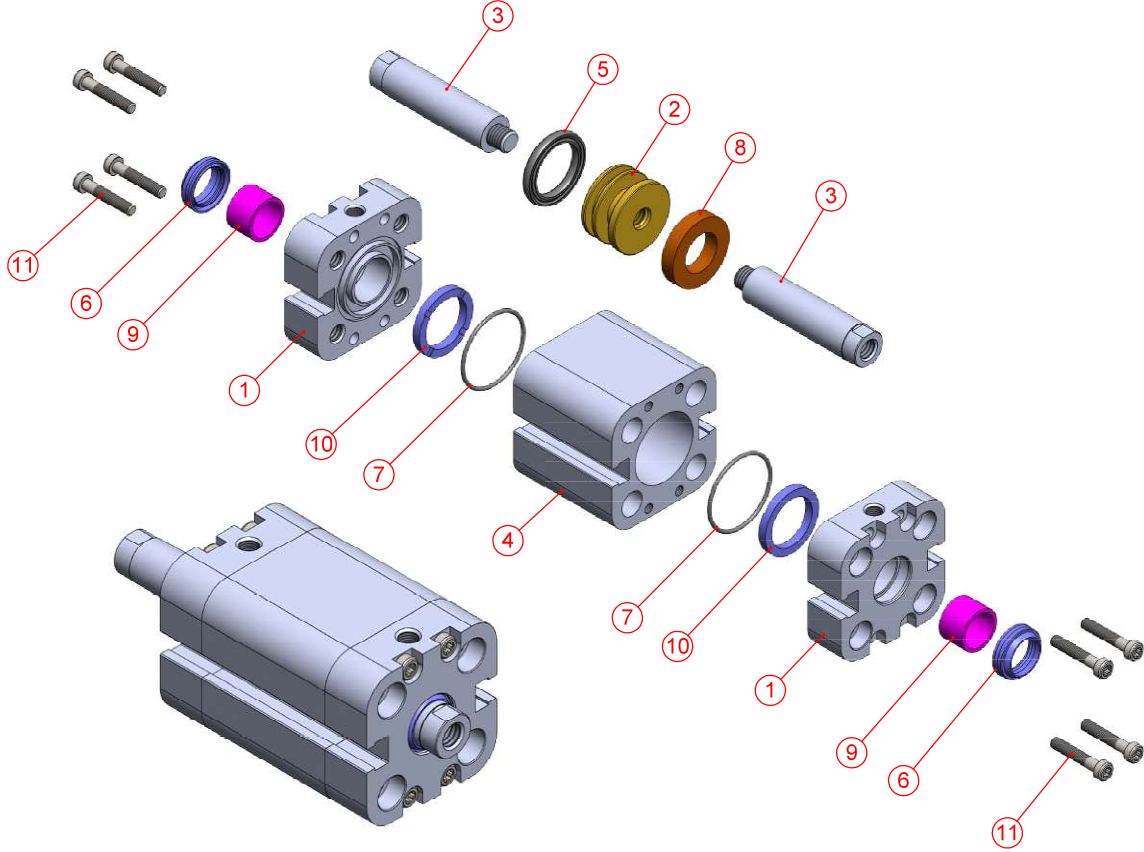
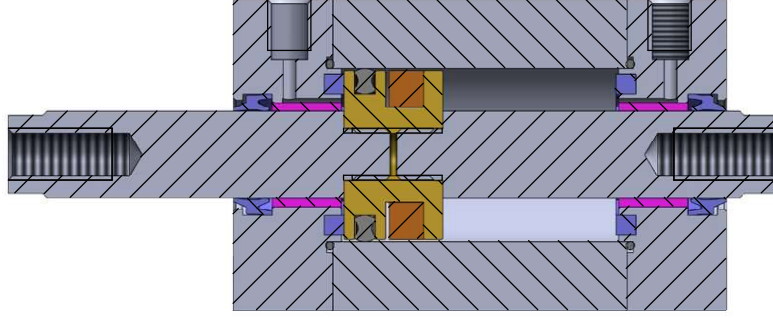
Poliüretan (PU) : (-20°C) - (+80°C)
Viton (FKM) : (-30°C) - (+150°C)

Maksimum çalışma basıncı:

10 Bar



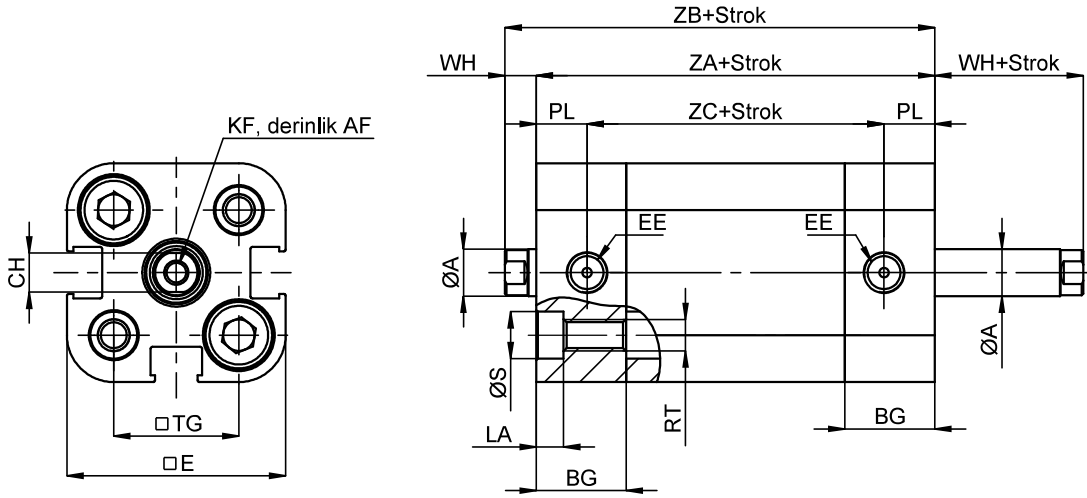
No	Malzeme adı	Malzeme özelliği	Adet
1	Ön Kapak	Alüminyum+Eloksal Kaplama	1
2	Ön Kapak	Alüminyum+Eloksal Kaplama	1
3	Orta Piston	Pirinç	1
4	Piston Mili	AISI 303	2
5	Silindir Borusu	AlMgSi0.5+Eloksal Kaplama	1
6	Cıvata	Galvanizli Çelik	4
7	Piston Keçesi	NBR	1
8	Mil Keçesi	PU	2
9	Kapak O-Ringi	NBR	2
10	Mıknatıs		2
11	Yataklama Burcu	CSB-40	2
12	Tampon	PU85	2



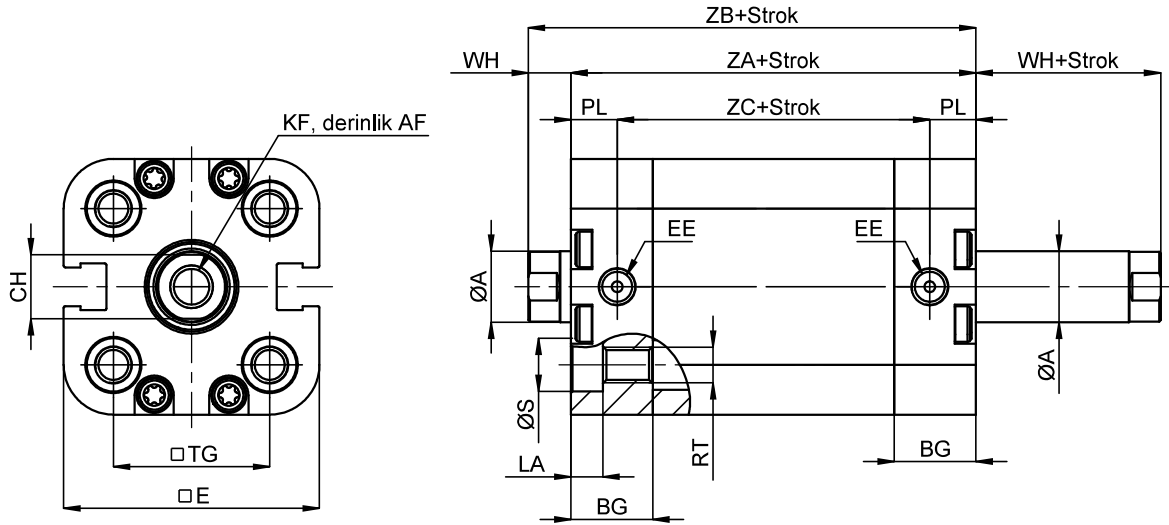
No	Malzeme adı	Malzeme özelliği	Adet
1	Ön Kapak	Alüminyum+Eloksal Kaplama	2
2	Orta Piston	Pirinç	1
3	Piston Mili	AISI 303	2
4	Silindir Borusu	AlMgSi0.5+Eloksal Kaplama	1
5	Piston Keçesi	NBR	1
6	Mil Keçesi	PU	2
7	Kapak O-Ringi	NBR	2
8	Mıknatıs		1
9	Yataklama Burcu	CSB-40	2
10	Tampon	PU85	2
11	Cıvata	Galvanizli Çelik	8



Ø12 - Ø16



Ø20 - Ø25



Silindir Ø mm	A	CH	WH	ZA	ZB	ZC	KF	AF	TG	E	PL	LA	BG	S	RT	EE
12	6	5	4	36	40	23	M3	8	16	28	6.5	3.5	11.5	6	M4	M5
16	8	7	5	37	42	24	M4	10	18	29	6.5	3.5	11.5	6	M4	M5
20	10	9	6	37	43	24	M6	12	22	36	6.5	4.5	11.5	7.5	M5	M5
25	10	9	6	39	45	26	M6	12	26	38	6.5	4.5	11.5	7.5	M5	M5