

Vana Ölçüleri : 1/2 " ... 2 "

Gövde Malzemesi : AISI 316 Paslanmaz çelik

Aktüatör Malzemesi : AISI 316 Paslanmaz çelik

Çalışma Sıcaklığı : - 30 °C / +180 °C

Gövde Dayanım Basıncı : 40 bar

Sızdırmazlık Contası : PTFE

(İstek üzerine VİTON, EPDM)

Konum : İstek halinde Normalde kapalı (NK)

İstek halinde Normalde Açık (NA)

Bağlantı : Dişi dişli (Gas B.S.P, İstek üzerine flanşlı bağlantı)

Aktüatör İçin Gerekli Hava Basıncı : 4 - 8 bar

Açık - Kapalı Pozisyon Göstergesi

Aktüatör Hava Giriş Bağlantısı : G 1/4 "

Vananın bütün önemli parçaları hassas dökümden yapıldığından metal homojendir, ve gözenek yoktur.

Tam sızdırmazlık sağlar. Uzun ömürlüdür ve sık çalışmaya elverişlidir.

Aktüatörün hava tahliyesine konulan filtre sayesinde toz ve kir içeri girmez ve aktüatör daha iyi çalışır.

Sizes : 1/2 " to 2 "

Body Material : AISI 316 Stainless Steel

Actuator Material : AISI 316 Stainless Steel

Working Temperature : - 30 °C / +180 °C

Pressure rating : 40 bar

Sealing : PTFE (on request VITON, EPDM)

Function : Optional Normally Closed (NC)

Optional Normally Open (NO)

Connection : Threaded (GAS B.S.P.)

(on request flanged connection)

Required air pressure for Actuator : 4-8 bar

ON-OFF Position indicator

Actuator air Connection: G 1/4 "

The main parts of the valve are made by Precision Casting, that allows the material homogeneity and absence of porosities.

Perfect airtight. Long Life also with high operating frequencies.

Filter used over the actuator prevent pollution and dust from being aspirated into the actuator, assuring the perfect operation.

Kullanıldığı Yerler / Applications

■ Tekstil Sanayi	■ Textile Ind.
■ Gıda Sanayi	■ Food Ind.
■ Kimya Sanayi	■ Chemical Ind.
■ Makina Sanayi	■ Machine Ind.
■ Demir Çelik Sanayi	■ Iron and Steel Ind.
■ Çimento Sanayi	■ Cement Ind.
■ İlaç Sanayi	■ Pharmaceutical Ind.
■ Kozmetik Sanayi	■ Cosmetics Ind.
■ Pek çok diğeri	■ Many others
■ Su	■ Water
■ Hava	■ Air
■ Buhar	■ Steam
■ Kimyasal Madde	■ Chemicals
■ Gıda	■ Food
■ Gaz	■ Gas
■ Petrol	■ Petroleum

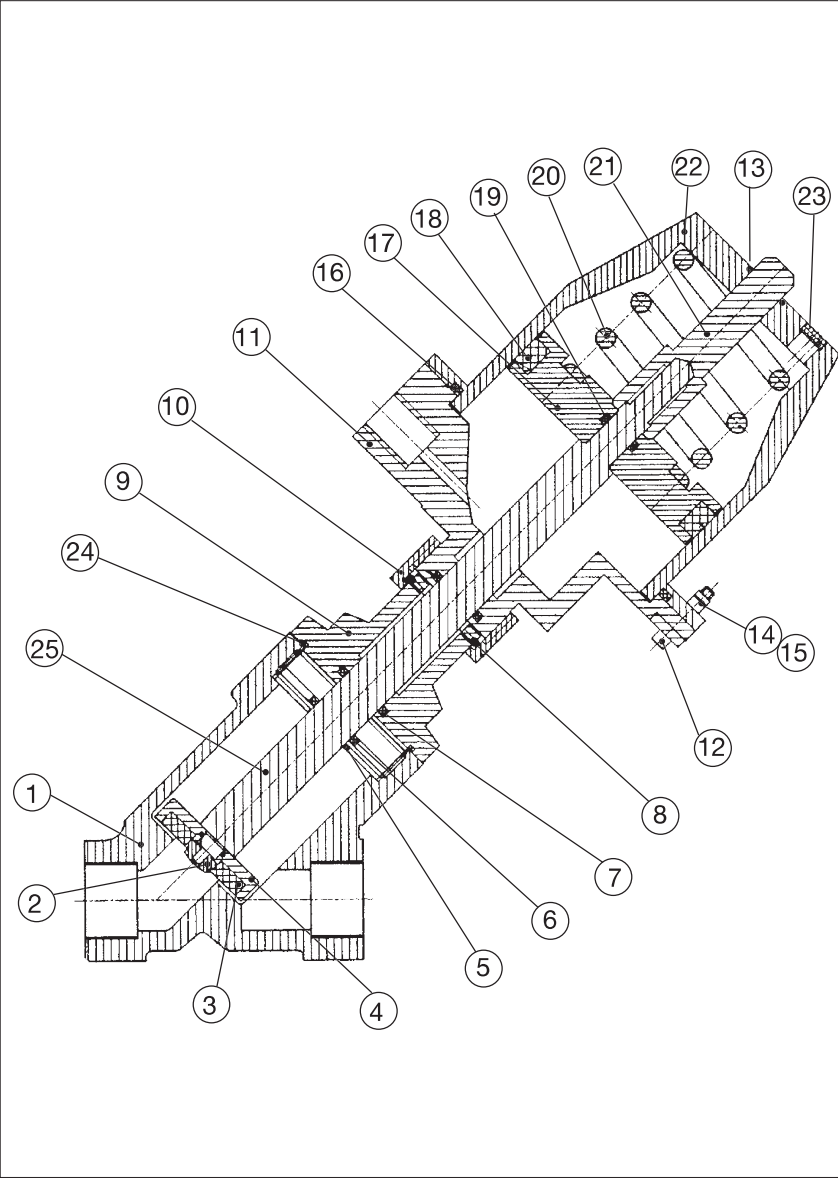
Tablo 1 / Table 1

Tip Type	Ölçü Size	Geçiş Deliği Orifice mm	Çalışma Fark Basıncı Working Diff. Pressure (ΔP) Bar	Akış (Kv) Flow m3/h
T-PVD 700	1/2" G	15	16	3.8
T-PVD 701	3/4" G	20	10	8
T-PVD 702	1" G	25	6	15
T-PVD 703	1 1/4" G	32	12	23
T-PVD 704	1 1/2" G	40	8	30
T-PVD 705	2" G	50	6	46
T-PVD 700.1	1/2" G	15	40	3.8
T-PVD 701.1	3/4" G	20	30	8
T-PVD 702.1	1" G	25	20	15

T-PVD Serisi vanaların standart üretimi dişli bağlantılıdır.

İsteğe göre vanalar flanşlı hale getirilir.

Standart production of T-PVD series valves are in threaded connection. Optionally flanged connection types are supplied.



Parça No Part No	Parça Adı / Part Name
1	Gövde / Body
2	Somun / Stem Washer
3	Teflon Conta / PTFE Sealing
4	Conta Tutucusu / Gasket Holder
5	Segman (Ara Bağlantı) Seeger (Connection)
6	Yaylı Conta / Stem Gasket
7	Viton O-ring / Viton O-ring
8	Segman (Somun) / Seeger (Nut)
9	Ara Bağlantı Parçası / Connection
10	Somun / Nut
11	Silindir Kapağı / Cylinder Cover
12	Inox İmbus Civata / Bolt Inox Inbus
13	Elastik Ring / Elastic ring
14-15	Pul+Somun / Washer+Nut
16	O-ring (Silindir Kapağı) O-ring(Cylinder Cover)
17	Piston / Piston
18	Nutring / Nutring
19	Viton O-ringi / Viton O-ring
20	Yay / Spring
21	Pin / Pim
22	Silindir / Cylinder
23	Filtre/ Filtre
24	Teflon Conta (Ara Bağlantı) PTFE Sealing (Connection)
25	Mil / Stem

T - PVD Vanaların Avantajları

- Uzun ömür.
- Bakım kolaylığı.
- Düşük basınç kaybı.
- Kısa açma kapama zamanı.
- Çok çeşitli akışkanda kullanım.
- Yüksek geçirgenlik.
- Darbelere dayanıklı.

Advantage of T - PVD Valves

- High flow rate.
- Long life.
- Easy maintenance.
- Short open-close time.
- Used for in many processes.
- Less perssure drop.
- Resistant to strokes.