

## Pnömatik Şartlandırıcı Grubu (G1/4 -G1/2 ve G1)



### RFL-1/4 İKİLİ ŞARTLANDIRICI

Bağlantı Ölçüsü	G 1/4"
Çalışma Basıncı	0 - 16 bar
Çıkış Basıncı	0,3 - 10 bar
Debi lt/dk	(6,3 bar ΔP: 1 bar ) 550 lt/dk
Filtreleme Değeri	40 µm
Çalışma Sıcaklığı	0°C - 50°C (10 bar)
Tahliye Şekli	Manuel/Otomatik (Opsiyonel)
Ağırlık	220 gr



### RFL-1/2 İKİLİ ŞARTLANDIRICI

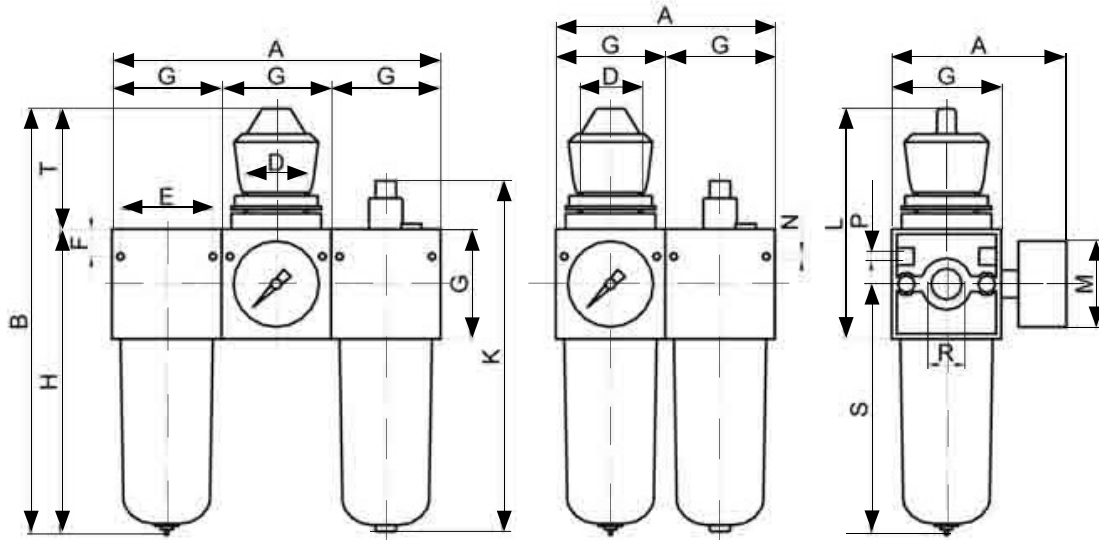
Bağlantı Ölçüsü	G 1/2"
Çalışma Basıncı	0 - 16 bar
Çıkış Basıncı	0,3 - 10 bar
Debi lt/dk	(6,3 bar ΔP: 1 bar ) 2200 lt/dk
Filtreleme Değeri	40 µm
Çalışma Sıcaklığı	0°C - 50°C (10 bar)
Tahliye Şekli	Manuel/Otomatik (Opsiyonel)
Yağ Hacmi	120 cc
Ağırlık	1212 gr



### RFL-1 İKİLİ ŞARTLANDIRICI

Bağlantı Ölçüsü	G 1"
Çalışma Basıncı	0 - 16 bar
Çıkış Basıncı	0,3 - 10 bar
Debi lt/dk	(6,3 bar ΔP: 1 bar ) 4500 lt/dk
Filtreleme Değeri	40 µm
Çalışma Sıcaklığı	0°C - 50°C (10 bar)
Tahliye Şekli	Manuel/Otomatik (Opsiyonel)
Yağ Hacmi	350 cc
Ağırlık	3280 gr

**Pnömatik Şartlandırıcı Grubu  
Ölçü Tablosu  
(G1/4 -G1/2 ve G1)**



	MODEL	G (inch) B.S.P	ÖLÇÜLER (mm)														
			A	B	C	D	E	F	G	H	K	L	M	N	P	S	T
İkili Şartlandırıcı Grubu	RFL-1/4	1/4	80	180	75	30	30	6	40	130	155	90	40	4,2	4,2	110	50
	RFL-1/2	1/2	128	250	105	38	54	16	64	180	204	134	50	4,2	M5	148	70
	RFL-1	1	180	363	135	80	74	12,5	90	230	251	225	63	8,5		200	130