

## Pnömatik Şartlandırıcı Grubu (G1/4 -G1/2 ve G1)



### FRL-1/4 ÜÇLÜ ŞARTLANDIRICI

Bağlantı Ölçüsü	G 1/4"
Çalışma Basıncı	0 - 16 bar
Çıkış Basıncı	0,3 - 10 bar
Debi lt/dk	(6,3 bar ΔP: 1 bar ) 400 lt/dk
Filtreleme Değeri	40 µm
Çalışma Sıcaklığı	0°C - 50°C
Tahliye Şekli	Manuel/Otomatik (Opsiyonel)
Yağ Hacmi	350 cc
Ağırlık	448 gr



### FRL-1/2 ÜÇLÜ ŞARTLANDIRICI

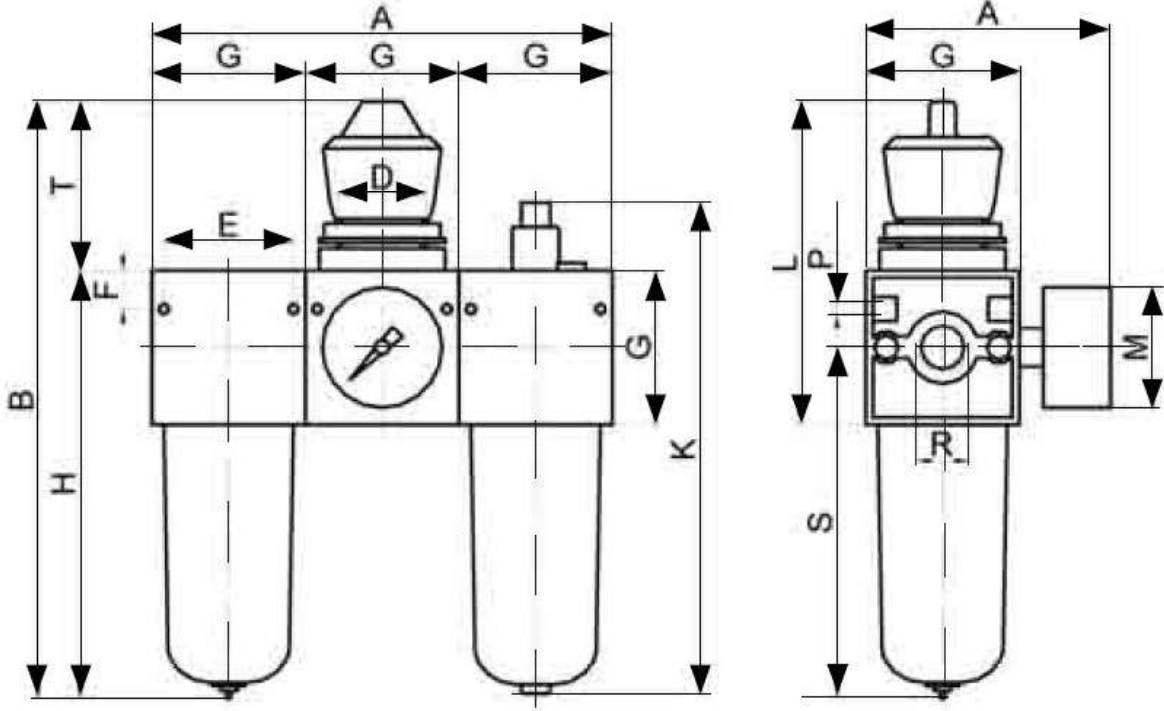
Bağlantı Ölçüsü	G 1/4"
Çalışma Basıncı	0 - 16 bar
Çıkış Basıncı	0,3 - 10 bar
Debi lt/dk	(6,3 bar ΔP: 1 bar ) 2000 lt/dk
Filtreleme Değeri	40 µm
Çalışma Sıcaklığı	0°C - 50°C
Tahliye Şekli	Manuel/Otomatik (Opsiyonel)
Yağ Hacmi	350 cc
Ağırlık	1614 gr



### FRL-1 ÜÇLÜ ŞARTLANDIRICI

Bağlantı Ölçüsü	G 1"
Çalışma Basıncı	0 - 16 bar
Çıkış Basıncı	0,3 - 10 bar
Debi lt/dk	(6,3 bar ΔP: 1 bar ) 3700 lt/dk
Filtreleme Değeri	40 µm
Çalışma Sıcaklığı	0°C - 50°C (10 bar)
Tahliye Şekli	Manuel/Otomatik (Opsiyonel)
Yağ Hacmi	350 cc
Ağırlık	4260 gr

**Pnömatik Şartlandırıcı Grubu**  
**Ölçü Tablosu**  
**(G1/4 - G1/2 ve G1)**



	MODEL	G (inch) B.S.P	ÖLÇÜLER (mm)														
			A	B	C	D	E	F	G	H	K	L	M	N	P	S	T
Üçlü Şartlandırıcı Grubu	FRL-1/4	1/4	120	180	75	30	30	6	40	130	155	90	40	4,2	4,2	110	50
	FRL-1/2	1/2	195	250	105	38	54	16	64	180	204	134	50	4,2	M5	148	70
	FRL-1	1	270	363	135	80	74	12,5	90	230	251	225	63	8,5		200	130

Değişiklik Hakkımız Saklıdır