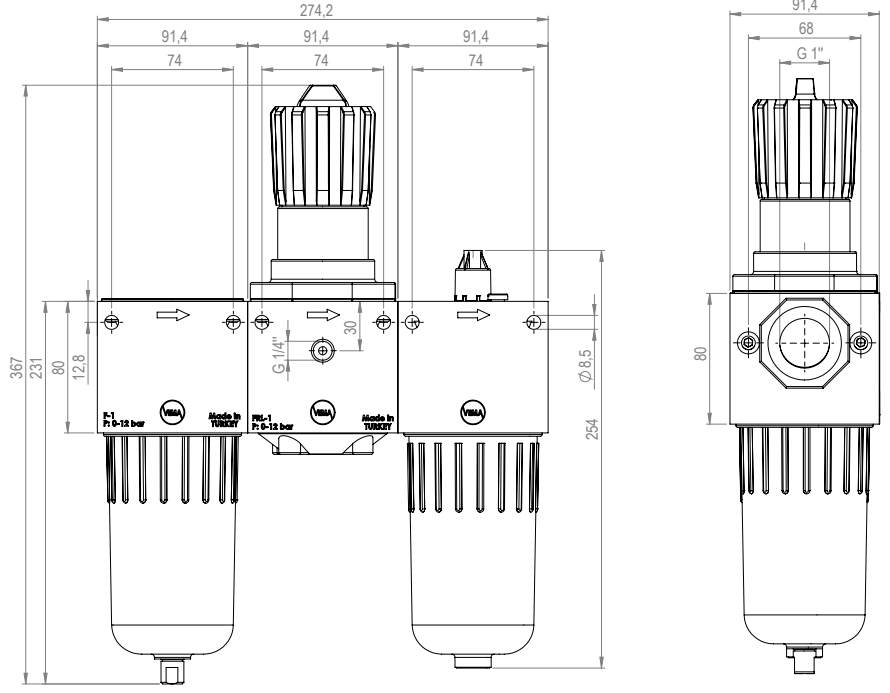


FRL -1



Operasyonel özellikler

- Dahili manometreli Filtre regülatör, regülatör ve yağlayıcıdan oluşan kombine grup.
- Entegre manometre standart olarak 0-10 bar
- Regülatör işlevi sabit çıkış basıncı, ön basınç kompanzasyonu, ikincil hava tahliyesi ve ters akım davranışı ile oluşur.

Note

Basınç artarken daima düzenli olmalıdır. Daha hassas bir regülasyon ve daha yüksek hassasiyet için, regüle edilen basınca mümkün olduğunca yakın basınç aralığına sahip bir regülatör kullanılması tavsiye edilir.

Teknik özellikler

Bağlantı ölçüsü	G 1"
Maks. giriş basıncı (bar)	16
Çalışma sıcaklığı	-5°C +50°C
Ağırlık (gr.)	4210
Basınç aralığı (bar)	0-16 0-4 / 0-10
Filtre gözenek boyutu	5µm - 20µm - 40µm
Yağ haznesi hacmi (cc)	
Filtre gözenek boyutu	1 damla da 300/600 NI
Yağ tipi	FD22 - HG32
Montaj konumları	Dikey
Debi (Min. 6,3 barda (lt/dk)	3700
Duvar sabitleme vidası	M8