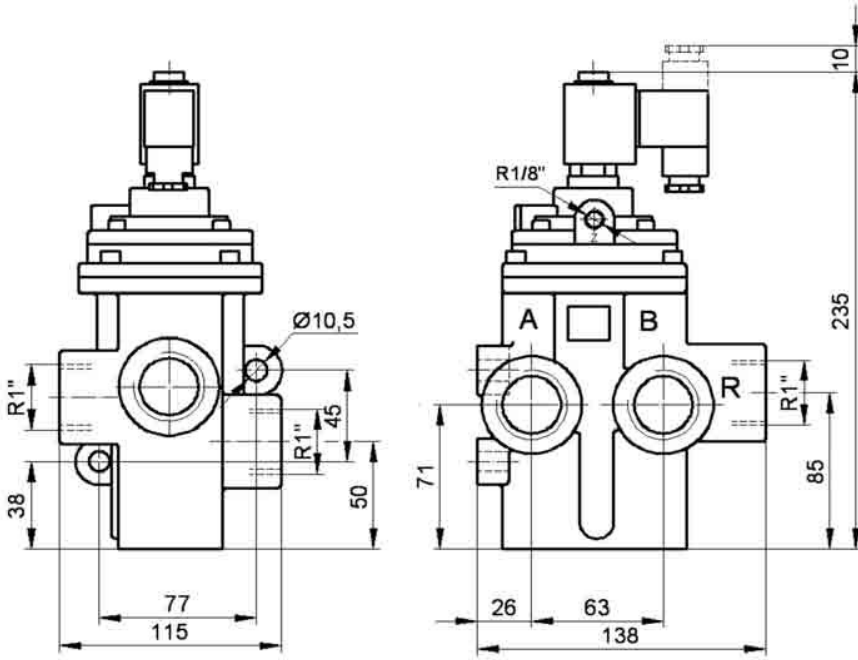
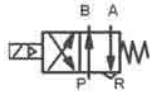
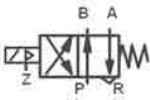


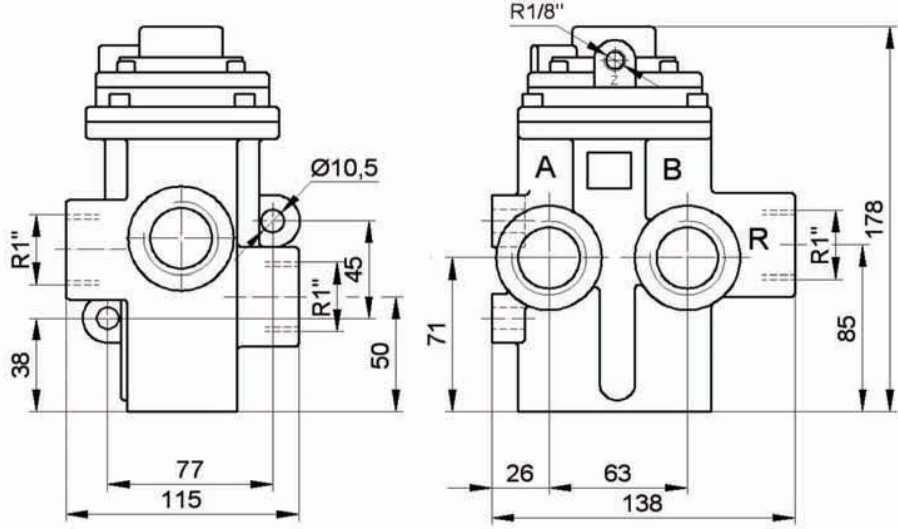
## Elektrik Kumandalı Pnömatik Valfler R1 4 Yollu 2 Konumlu



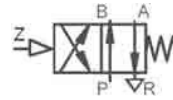
- P:** Basıncılı hava girişi  
**A:** Kullanım çıkışı  
**B:** Kullanım çıkışı  
**R:** Egzost  
**Z:** Kumanda Hava Girişi (EPY Tipi İçin)

		
<b>Tip No</b>	ESY-42-1	EPY-42-1
<b>Akışkan</b>	Filtrelenmiş Yağlanmış Hava	
<b>Sistem Yapısı</b>	Klapeli, Tek yönde elektrik kumandalı, Yay dönüşlü	
<b>Kumanda Şekli</b>	İçten pilot hatlı	Dıştan pilot hatlı
<b>Normaldeki Konumu</b>	P→B A →R	
<b>Bağlantı Ölçüsü</b>	R 1 B.S.P	
<b>Çalışma basıncı</b>	P: 2-10 bar	P: 0-10 bar, Pz: 2-10 bar (Pz>P)
<b>Debi</b>	15000 NI/dk.	
<b>Çevre Sıcaklığı</b>	0 / +50°C	
<b>Akışkan Sıcaklığı</b>	-5 / +60°C	
<b>Bobin Voltajı</b>	220V AC / 110V AC / 24V AC / 12V AC / 24V DC / 12V DC	
<b>Bobin Gücü</b>	AC: 16 VA DC: 8.5 W	
<b>Ağırlık</b>	2460 gr.	

# Basınç Kumandalı Pnömatik Valfler R1 4 Yollu 2 Konumlu



- P: Basınçlı hava girişi  
A: Kullanım çıkışı  
B: Kullanım çıkışı  
R: Egzost  
Z: Kumanda Hava Girişi



Tip No	PY-42-1
Akışkan	Filtrelenmiş Yağlanmış Hava
Sistem Yapısı	Klapeli, Tek yönde basınç kumandalı, Yay dönüşlü
Kumanda Şekli	Doğrudan basınç uyarısıyla
Normaldeki Konumu	P→B A→R
Bağlantı Ölçüsü	R 1 B.S.P
Çalışma basıncı	P: 0-10 bar Kumanda Basıncı Pz: 2-10 bar (Pz>P)
Debi	15000 NI/dk.
Çevre Sıcaklığı	0 / +50°C
Akışkan Sıcaklığı	-5 / +50°C
Ağırlık	2230 gr.