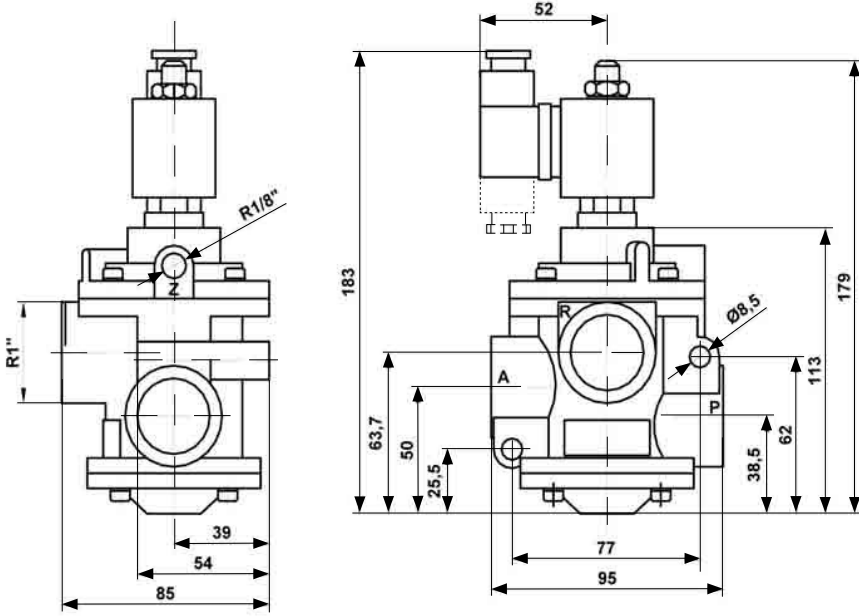
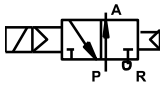
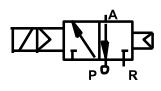
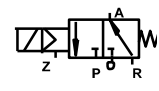
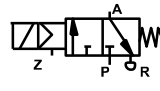


Elektrik Kumandalı Vakum Valfleri R1 3 Yollu, 2 Konumlu

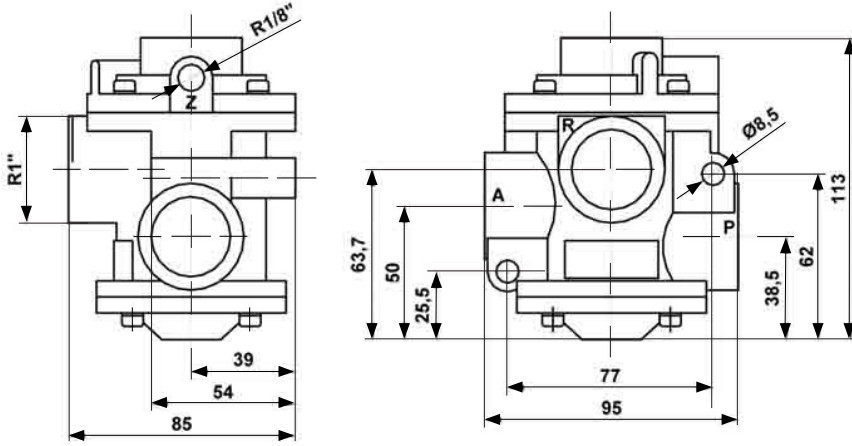


Not: 3 yollu vakum valfleri, ekzost tarafı kapatılarak 2 yollu gibi kullanılabilir.

	ESO-32-1-V	ESO-32-1-VA	EPY-32-1-V	EPY-32-1-VA
Vakum Pompası	R	P	P	R
Kullanım	A	A	A	A
Egzost	P	R	R	P
Yardımcı Hava	-	-	Z	Z

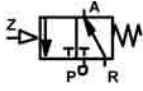
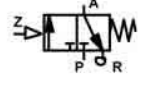
				
Tip No	ESO-32-1-V	ESO-32-1-VA	EPY-32-1-V	EPY-32-1-VA
Akışkan	Filtrelenmiş Yağlanmış Hava / Filtrelenmiş Kuru Hava / Nötr gaz			
Sistem Yapısı	Klapeli diyaframlı, Tek yönde elektrik kumandalı, Yay dönüşlü			
Kumanda Şekli	İçten Pilotlu (Vakumla)		Dıştan Pilotlu (Basıncılı Hava İle)	
Normaldeki Konumu	Normalde Kapalı	Normalde Açık	Normalde Kapalı	Normalde Açık
Bağlantı Ölçüsü	R1 B.S.P.			
Debi	1500 NI/dk.			
Vakum	Min. 150mmHG Max. 759.5mmHG		Max. 759.5mmHG	
Bobin Voltajı	220V AC / 110V AC / 24V AC / 12V AC / 24V DC / 12V DC			
Bobin Gücü	AC: 16 VA		DC: 8.5 W	
Ağırlık	1745 gr.		1780 gr.	

Basınç Kumandalı Vakum Valfleri R1 3 Yollu, 2 Konumlu



	EPY - 32 - 1 - V	EPY - 32 - 1 - VA
Vakum Pompası	P	R
Kullanım	A	A
Egzost	R	P
Hava Kumandası	Z	Z

Not: 3 yollu vakum valfleri, egzost tarafı kapatılarak 2 yollu gibi kullanılabilir.

		
Tip No	PY-32-1-V	PY-32-1-VA
Akışkan	Filtrelenmiş Yağlanmış Hava / Filtrelenmiş Kuru Hava / Nötr gaz	
Sistem Yapısı	Klapeli diyaframlı, Tek yönde basınç kumandalı, Yay dönüşlü	
Kumanda Şekli	Doğrudan basınç uyarısıyla	
Normaldeki Konumu	Normalde Kapalı	Normalde Açık
Bağlantı Ölçüsü	R 1 B.S.P.	
Çalışma basıncı	P: 2-10 bar	P: 0-10 bar Z:2-10 bar
Debi	1500 NI/dk.	
Vakum	Max. 759.5mmHG	
Kontrol Basıncı	Min. 3 bar.	
Ağırlık	1575 gr.	

Değişiklik Hakkımız Saklıdır